

ПОСТАНОВЛЕНИЕ МИНИСТЕРСТВА ПО ЧРЕЗВЫЧАЙНЫМ СИТУАЦИЯМ
РЕСПУБЛИКИ БЕЛАРУСЬ
12 июня 2017 г. № 26

**Об утверждении норм и правил по обеспечению
ядерной и радиационной безопасности**

Изменения и дополнения:

Постановление Министерства по чрезвычайным ситуациям Республики Беларусь от 28 апреля 2018 г. № 25 (зарегистрировано в Национальном реестре - № 8/33352 от 08.08.2018 г.) <W21833352p>;

Постановление Министерства по чрезвычайным ситуациям Республики Беларусь от 7 декабря 2020 г. № 52 (зарегистрировано в Национальном реестре - № 8/36824 от 18.06.2021 г.) <W22136824p>;

Постановление Министерства по чрезвычайным ситуациям Республики Беларусь от 13 мая 2022 г. № 37 (зарегистрировано в Национальном реестре - № 8/38220 от 08.06.2022 г.) <W22238220p>

На основании пункта 4 статьи 21 Закона Республики Беларусь от 18 июня 2019 г. № 198-3 «О радиационной безопасности», абзаца четвертого части третьей статьи 6 Закона Республики Беларусь от 30 июля 2008 г. № 426-3 «Об использовании атомной энергии», подпункта 7.4 пункта 7 Положения о Министерстве по чрезвычайным ситуациям Республики Беларусь, утвержденного Указом Президента Республики Беларусь от 29 декабря 2006 г. № 756, Министерство по чрезвычайным ситуациям Республики Беларусь ПОСТАНОВЛЯЕТ:

1. Утвердить:

нормы и правила по обеспечению ядерной и радиационной безопасности «Организация и выполнение сварочных работ на объектах использования атомной энергии» (прилагаются);

нормы и правила по обеспечению ядерной и радиационной безопасности «Правила контроля сварных соединений элементов локализирующих систем безопасности атомных электростанций» (прилагаются);

нормы и правила по обеспечению ядерной и радиационной безопасности «Оборудование и трубопроводы атомных энергетических установок. Сварные соединения и наплавки. Правила контроля» (прилагаются);

нормы и правила по обеспечению ядерной и радиационной безопасности «Оборудование и трубопроводы атомных энергетических установок. Сварка и наплавка. Основные положения» (прилагаются);

нормы и правила по обеспечению ядерной и радиационной безопасности «Основные положения по сварке элементов локализирующих систем безопасности атомных электростанций» (прилагаются).

2. Настоящее постановление вступает в силу 1 июля 2017 г.

Министр

В.А.Ващенко

СОГЛАСОВАНО

Министр здравоохранения
Республики Беларусь

В.А.Малашко

07.04.2017

СОГЛАСОВАНО

Министр внутренних дел
Республики Беларусь

И.А.Шуневич

03.04.2017

СОГЛАСОВАНО

Председатель Комитета

СОГЛАСОВАНО

Министр природных ресурсов

государственной безопасности
Республики Беларусь
В.П.Вакульчик
10.04.2017

и охраны окружающей среды
Республики Беларусь
А.М.Ковхуто
04.04.2017

СОГЛАСОВАНО

Первый заместитель
Председателя Государственного
комитета по стандартизации
Республики Беларусь
В.Б.Татаричский
18.04.2017

УТВЕРЖДЕНО

Постановление
Министерства
по чрезвычайным ситуациям
Республики Беларусь
12.06.2017 № 26

**Нормы и правила по обеспечению ядерной и радиационной
безопасности «Организация и выполнение сварочных работ на объектах
использования атомной энергии»**

РАЗДЕЛ I ОБЩИЕ ПОЛОЖЕНИЯ

ГЛАВА 1 ОБЛАСТЬ И ПОРЯДОК ПРИМЕНЕНИЯ

1. Нормы и правила по обеспечению ядерной и радиационной безопасности «Организация и выполнение сварочных работ на объектах использования атомной энергии» (далее – Правила) устанавливают основные технические требования к безопасному обращению с радиационными объектами, а также к деятельности, связанной с эксплуатацией объектов использования атомной энергии, в том числе к сварочному производству, контролю качества сварочных работ (сварки), проведению аттестации персонала сварочного производства и производственной аттестации технологии сварки (далее – производственная аттестация) предприятий, имеющих специальное разрешение (лицензию) на право осуществления деятельности в области использования атомной энергии и источников ионизирующего излучения (далее – предприятия), сварочному оборудованию, сварочным материалам при изготовлении, монтаже, ремонте систем, элементов и устройств ядерной установки и (или) пункта хранения.

2. Оборудование и трубопроводы классифицируются по группам А, В и С, которые соответствуют 1, 2 и 3 классам безопасности согласно нормам и правилам по обеспечению ядерной и радиационной безопасности «Общие положения обеспечения безопасности атомных электростанций», утвержденным постановлением Министерства по чрезвычайным ситуациям Республики Беларусь от 13 апреля 2020 г. № 15.

Группа А включает оборудование и трубопроводы, отнесенные к элементам 1 класса безопасности.

Группа В включает оборудование и трубопроводы, отнесенные к элементам 2 класса безопасности, а также оборудование и трубопроводы, отнесенные к элементам 3 класса безопасности, отказ в работе или разрушение которых приводит к неустранимой

штатными средствами объекта использования атомной энергии утечке теплоносителя, непосредственно контактирующего с тепловыделяющими элементами, либо к невыполнению какой-либо системой безопасности своих функций.

Группа С включает не вошедшие в группу В оборудование и трубопроводы, отнесенные к элементам 3 класса безопасности, отказ в работе или разрушение которых приводит к устранимой штатными средствами утечке теплоносителя, непосредственно контактирующего с тепловыделяющими элементами, требует введения в действие систем безопасности и приводит к выходу из строя одного из каналов какой-либо системы безопасности.

3. Если какой-либо элемент одновременно содержит признаки разных классов (групп) безопасности, то он должен быть отнесен к более высокому классу (группе).

4. Участки, разделяющие элементы разных классов (групп) безопасности, должны быть отнесены к более высокому классу (группе).

5. Для сварных соединений оборудования и трубопроводов ядерных установок с водо-водяными реакторами устанавливаются следующие три категории сварных соединений:

I категория – сварные соединения оборудования и трубопроводов группы А;

II категория – сварные соединения оборудования и трубопроводов группы В, работающие постоянно или периодически в контакте с радиоактивным теплоносителем;

III категория – сварные соединения оборудования и трубопроводов группы В, не работающие в контакте с радиоактивным теплоносителем, а также сварные соединения оборудования и трубопроводов группы С.

В зависимости от рабочего давления сварные соединения II и III категорий подразделяются на следующие подкатегории:

подкатегория IIa – сварные соединения, работающие под давлением свыше 5 МПа;

подкатегория IIв – сварные соединения, работающие под давлением до 5 МПа включительно;

подкатегория IIIa – сварные соединения, работающие под давлением свыше 5 МПа;

подкатегория IIIв – сварные соединения, работающие под давлением свыше 1,7 МПа до 5 МПа включительно;

подкатегория IIIс – сварные соединения, работающие под давлением до 1,7 МПа и ниже атмосферного (под вакуумом).

Наплавка кромок относится к той же категории, что и соответствующее сварное соединение.

Антикоррозионная наплавка рассматривается самостоятельно без отнесения ее к какой-либо категории.

6. Категории сварных соединений назначаются конструкторской (проектной) организацией и указываются в конструкторской (проектной) документации.

7. Отдельные наиболее ответственные сварные соединения, расположенные в местах концентрации напряжений, могут быть переведены в более высокую категорию путем внесения изменений в проектно-конструкторскую документацию.

ГЛАВА 2

СПЕЦИАЛИЗИРОВАННЫЕ ОРГАНИЗАЦИИ В ОБЛАСТИ НЕРАЗРУШАЮЩЕГО КОНТРОЛЯ И (ИЛИ) СВАРОЧНОГО ПРОИЗВОДСТВА ПРИ ОСУЩЕСТВЛЕНИИ ДЕЯТЕЛЬНОСТИ ПО ИСПОЛЬЗОВАНИЮ АТОМНОЙ ЭНЕРГИИ. ВИДЫ ДЕЯТЕЛЬНОСТИ И ТРЕБОВАНИЯ

8. Специализированными организациями (далее – СО) являются головные организации, признанные органом государственного управления в области использования атомной энергии, компетентные выполнять работы в области неразрушающего контроля, сварки, родственных процессов и технологий, а также оказывающие услуги по производственной аттестации технологии сварки и аттестации персонала в области

сварочного производства при осуществлении деятельности по использованию атомной энергии.

9. Виды деятельности СО:

9.1. проведение научно-исследовательских, проектных, опытно-конструкторских работ в области неразрушающего контроля, сварки, родственных процессов и технологий;

9.2. проведение анализа проектной, конструкторской и технологической документации по запросу органов государственного управления, эксплуатирующей организации по вопросам прочности, надежности и долговечности сварных соединений, применения новых основных и сварочных материалов, причин разрушения сварных соединений и конструкций объектов;

9.3. участие в производственной аттестации технологии сварки (разработка, исследовательская и производственная аттестация технологических процессов сварки, термообработки и контроля с выдачей заключения о возможности использования на предприятии);

9.4. аттестация персонала в области сварочного производства (сварщиков и специалистов сварочного производства).

10. Требования к СО:

10.1. Для выполнения функций, указанных в подпункте 9.1 пункта 9 настоящих Правил, СО должна удовлетворять следующим требованиям:

наличие сертификата соответствия Национальной системы подтверждения соответствия Республики Беларусь на систему менеджмента качества по заявленному СО виду деятельности;

наличие в штате работников, имеющих высшее образование и опыт работы в области материаловедения, неразрушающего контроля, сварки, родственных процессов и технологий не менее 10 лет;

наличие в штате работников, имеющих опыт выполнения научно-исследовательских, опытно-конструкторских работ в области материаловедения, неразрушающего контроля, сварки, родственных процессов и технологий не менее 10 лет;

наличие в штате не менее трех работников, имеющих ученую степень доктора и (или) кандидата наук и защитивших квалификационную научную работу (диссертацию) по вопросам материаловедения, неразрушающего контроля, сварки, родственных процессов и технологий;

наличие научно-технического совета, созданного для обсуждения наиболее важных вопросов, отнесенных к компетенции СО;

наличие в штате руководителей работ в области материаловедения, неразрушающего контроля, сварки, родственных процессов и технологий (не менее двух работников), которые прошли обучение и проверку (оценку) знаний по вопросам ядерной и радиационной безопасности в соответствии с заявленным СО видом деятельности;

наличие аккредитации в Национальной системе аккредитации Республики Беларусь в области неразрушающего и (или) разрушающего контроля при оценке качества сварных соединений;

наличие экспериментальной базы, укомплектованной оборудованием, стендами, образцами, приборами и методиками для проведения исследований и испытаний.

10.2. Для выполнения функций, указанных в подпункте 9.2 пункта 9 настоящих Правил, СО должна удовлетворять следующим требованиям:

наличие сертификата соответствия Национальной системы подтверждения соответствия Республики Беларусь на систему менеджмента качества по заявленному СО виду деятельности;

наличие в штате работников, имеющих высшее образование и опыт работы в области материаловедения, неразрушающего контроля, сварки, родственных процессов и технологий не менее 10 лет;

наличие в штате работников, имеющих опыт выполнения научно-исследовательских, опытно-конструкторских работ в области материаловедения, неразрушающего контроля, сварки, родственных процессов и технологий не менее 5 лет;

наличие в штате не менее трех работников, имеющих ученую степень доктора и (или) кандидата наук и защитивших квалификационную научную работу (диссертацию) по вопросам материаловедения, неразрушающего контроля, сварки, родственных процессов и технологий;

наличие в штате руководителей работ в области материаловедения, неразрушающего контроля, сварки, родственных процессов и технологий (не менее двух работников), которые прошли обучение и проверку (оценку) знаний по вопросам ядерной и радиационной безопасности в соответствии с заявленным СО видом деятельности;

наличие аккредитации в Национальной системе аккредитации Республики Беларусь в области неразрушающего и (или) разрушающего контроля при оценке качества сварных соединений.

10.3. Для выполнения функций, указанных в подпункте 9.3 пункта 9 настоящих Правил, СО должна удовлетворять следующим требованиям:

наличие в штате работников, имеющих высшее образование и опыт работы в области материаловедения, неразрушающего контроля, сварки, родственных процессов и технологий не менее 5 лет;

наличие опыта разработки производственно-технологической документации в области материаловедения, сварки, родственных процессов и технологий;

наличие в штате работников, имеющих опыт выполнения научно-исследовательских, опытно-конструкторских работ в области материаловедения, неразрушающего контроля, сварки, родственных процессов и технологий не менее 5 лет;

наличие аккредитации в Национальной системе аккредитации Республики Беларусь в области неразрушающего и (или) разрушающего контроля при оценке качества сварных соединений;

наличие в штате руководителей работ в области материаловедения, неразрушающего контроля, сварки, родственных процессов и технологий (не менее двух работников), которые прошли обучение и проверку (оценку) знаний по вопросам ядерной и радиационной безопасности в соответствии с заявленным СО видом деятельности;

10.4. Для выполнения функций, указанных в подпункте 9.4 пункта 9 настоящих Правил, СО должна удовлетворять следующим требованиям:

наличие в составе аттестационной комиссии по аттестации персонала в области сварочного производства (далее – комиссия по аттестации персонала) работников, имеющих квалификацию не ниже третьего уровня компетентности специалиста сварочного производства, представителей подразделений технического контроля – сертификат компетентности Национальной системы подтверждения соответствия Республики Беларусь по визуальному методу контроля не ниже второго уровня;

наличие в составе комиссии по аттестации персонала работников, прошедших проверку (оценку) знаний по вопросам ядерной и радиационной безопасности в соответствии с заявленным СО видом деятельности;

наличие производственных помещений для проверки практических навыков аттестуемых сварщиков, оснащенных сварочными кабинами (не менее 4 кабин);

наличие сварочного и вспомогательного оборудования по соответствующим видам сварки;

наличие оборудования для подготовки контрольных образцов к сварке, проведения контроля и испытания сварных соединений, других необходимых инструментов и принадлежностей;

наличие аудитории, для проведения обучения и теоретического экзамена, оснащенной наглядными пособиями, справочниками и литературой по технологии сварки,

металловедению, сварочным материалам, устройству и принципу работы сварочного оборудования;

наличие аккредитации в Национальной системе аккредитации Республики Беларусь в области неразрушающего и (или) разрушающего контроля при оценке качества сварных соединений.

ГЛАВА 3

ОБЩИЕ ТРЕБОВАНИЯ К ОРГАНИЗАЦИЯМ, ВЫПОЛНЯЮЩИМ СВАРОЧНЫЕ РАБОТЫ

11. Сварочные работы включают в себя: входной контроль, подготовку под сварку, сварку, наплавку, термическую обработку, контроль в процессе сварки, контроль готовых изделий после сварки, подготовку отчетной документации.

12. Организации, выполняющие сварочные работы, должны располагать техническими средствами, необходимыми для выполнения работ и отвечающими обязательным для соблюдения требованиям технических нормативных правовых актов (далее – ТНПА).

13. Приказом по организации назначаются лица, осуществляющие общее руководство сварочными работами.

Специалисты сварочного производства, осуществляющие руководство работами по сборке, сварке, наплавке, подогреву и термической обработке, а также координацию, технический контроль, должны быть аттестованы в соответствии с разделом III настоящих Правил и иметь квалификацию не ниже третьего уровня компетентности специалиста сварочного производства.

14. Сварку, наплавку и прихватку деталей и сборочных единиц сварных конструкций должны выполнять сварщики, прошедшие аттестацию на право выполнения соответствующих видов сварочных работ в соответствии с требованиями настоящих Правил и имеющие удостоверение сварщика по форме согласно приложению 1. При этом сварщик допускается к выполнению сварочных работ, которые указаны в его удостоверении.

15. Приказом по предприятию за каждым сварщиком должно быть закреплено и выдано личное клеймо согласно регистрационному номеру реестра аттестованных сварщиков.

16. Контроль качества сварных соединений и наплавленных деталей должен проводиться в аккредитованной организации с соответствующей областью аккредитации в сфере неразрушающего и разрушающего контроля в соответствии с требованиями проектной документации и обязательными для соблюдения требованиями ТНПА.

17. Неразрушающий контроль должен проводиться специалистами, имеющими сертификаты компетентности Национальной системы подтверждения соответствия Республики Беларусь.

18. Для выполнения сварочных работ следует применять исправное, укомплектованное и налаженное оборудование, установки, аппаратуру и приспособления, отвечающие требованиям технологической (эксплуатационной) документации (далее – ТД) и производственно-контрольной документации (далее – ПКД).

19. Сварочное оборудование должно соответствовать требованиям технических регламентов Таможенного союза (Евразийского экономического союза) и иметь подтверждающие документы об оценке соответствия.

Сварочное оборудование, которое введено в эксплуатацию до принятия технических регламентов, должно соответствовать ранее установленным обязательным для соблюдения требованиям ТНПА Республики Беларусь.

20. Сварочные и наплавочные материалы (проволоки сплошного сечения и порошковые, флюсы, покрытые электроды, защитные газы и иные), используемые при выполнении сварочных работ, должны быть проверены до начала их производственного

использования и должны иметь документы, подтверждающие технические характеристики материалов.

21. Организация, выполняющая сварочные работы, обеспечивает условия хранения основных свариваемых материалов, включая комплектующие, предназначенные для установки на конечный продукт, исключающие вредное воздействие окружающей среды на металл.

22. Организация, выполняющая сварочные работы, должна проводить в соответствии с обязательными для соблюдения требованиями ТНПА:

- входной контроль;
- операционный контроль;
- приемочный контроль.

23. Организации, выполняющие сварочные работы, должны обеспечить соблюдение требований актов законодательства в области обеспечения ядерной и радиационной безопасности, охраны труда и пожарной безопасности.

РАЗДЕЛ II ПРОИЗВОДСТВЕННАЯ АТТЕСТАЦИЯ ТЕХНОЛОГИИ СВАРКИ

ГЛАВА 4 ПОРЯДОК ПРОВЕДЕНИЯ ПРОИЗВОДСТВЕННОЙ АТТЕСТАЦИИ ТЕХНОЛОГИИ СВАРКИ

24. Выполнение сварных соединений и наплавленных поверхностей (работ по сварке) должно производиться предприятиями по технологии, прошедшей производственную аттестацию.

25. Целью производственной аттестации технологии сварки является подтверждение материальной, технологической и кадровой готовности предприятия к выполнению заявленных сварочных работ.

26. Производственная аттестация проводится предприятиями путем выполнения контрольных образцов сварных соединений (наплавленных поверхностей). Изготовление и последующий контроль качества этих сварных соединений осуществляется по аттестуемой технологии.

Выполнение контрольных сварных соединений проводится в условиях, максимально приближенных к реальному месту производства работ (производство сварочных работ на открытом воздухе, пространственное расположение изделий, доступность и иное).

27. Производственная аттестация работ по сварке подразделяется на следующие виды:

- первичная;
- повторная;
- внеочередная.

28. Первичная производственная аттестация проводится для сварных соединений (наплавленных поверхностей), технология выполнения которых на данном предприятии для конкретного объекта использования атомной энергии не аттестована.

29. Для проведения производственной аттестации технологии сварки (наплавки) на предприятиях создаются аттестационные комиссии.

30. В состав аттестационной комиссии входят представители предприятия и других организаций (по согласованию):

- руководитель предприятия или его заместитель (главный инженер);
- руководитель службы предприятия, ответственной за сварку и наплавку;
- представитель службы контроля качества предприятия;
- представитель службы контроля качества эксплуатирующей организации;
- другие специалисты по сварочному производству и контролю качества сварных соединений (наплавки);

представитель конструкторской организации (по согласованию).

Председателем аттестационной комиссии является руководитель предприятия, в котором происходит аттестация сварки, или его заместитель (главный инженер).

Состав аттестационной комиссии утверждается приказом руководителя предприятия.

31. Для проведения производственной аттестации технологии сварки (наплавки) должна быть разработана программа аттестации технологии сварки (наплавки). Разработанная программа должна быть согласована всеми членами аттестационной комиссии и утверждена ее председателем.

32. В программе аттестации указывается:

наименование и шифр изделий (систем трубопроводов), в состав которых входят сварные соединения и наплавленные поверхности, выполняемые по аттестуемой технологии;

перечень контрольных образцов для аттестации технологии;

перечень аттестуемых наплавленных поверхностей;

перечень ТД, используемой при выполнении и контроле аттестуемых сварных соединений и наплавов;

технологические карты на сварку контрольных сварных соединений;

схемы вырезки образцов из контрольных сварных соединений и наплавов с указанием назначения и типов образцов со ссылкой на соответствующие государственные стандарты или иные обязательные для соблюдения ТНПА;

требования (условия) к производству сварочных работ, выполняемых на открытом воздухе (защита мест производства сварки от атмосферных осадков, ветра, а также производства сварочных работ при температуре ниже 0 °С);

методы неразрушающего контроля аттестуемых сварных соединений и наплавов;

методы разрушающего контроля.

33. Предприятие передает программу аттестации технологии сварки в СО, которая проводит ее анализ и при положительных результатах дает одобрение на выполнение практического этапа производственной аттестации технологии сварки. Срок рассмотрения документов не более 15 рабочих дней. По согласованию сторон указанный срок рассмотрения документов может быть увеличен.

34. Предприятие в срок не менее чем за 10 рабочих дней до даты проведения практического этапа производственной аттестации технологии сварки (наплавки) официально уведомляет Госатомнадзор о предстоящем его выполнении, а также направляет рассмотренную СО программу аттестации технологии сварки (наплавки) с целью планирования Госатомнадзором контрольных (надзорных) мероприятий.

35. С целью сокращения объема испытаний при аттестации основные материалы, обладающие подобными металлургическими и сварочными свойствами, объединены в группы согласно СТБ ISO/TR 15608-2010 «Сварка. Руководство по системе группирования металлических материалов», утвержденному постановлением Государственного комитета по стандартизации Республики Беларусь от 19 октября 2010 г. № 60.

Система группирования сталей представлена в приложении 2.

36. Сварку контрольных сварных соединений выполняют аттестованные сварщики в присутствии не менее двух членов аттестационной комиссии и представителя Госатомнадзора в соответствии с пунктом 34 настоящих Правил.

В случае выявления нарушений требований настоящих Правил при проведении практического этапа производственной аттестации технологии сварки члены аттестационной комиссии должны приостановить процесс аттестации и принять меры по устранению выявленных нарушений.

Информация о выявленных нарушениях и принятых мерах должна быть отражена в итоговом протоколе аттестации технологии сварки.

37. Контрольные сварные соединения передаются в СО для проведения независимого контроля и испытаний. Количество передаваемых контрольных сварных соединений устанавливает СО. СО проводит механические испытания сварных соединений, их неразрушающий контроль, при необходимости специальные испытания и дает заключения об их соответствии обязательным для соблюдения требованиям ТНПА. Оставшиеся образцы проходят неразрушающий контроль и механические испытания на предприятии, проводящем аттестацию технологии сварки.

38. При положительном результате СО выдает предприятию заключение о прохождении производственной аттестации технологии сварки с приложением всех протоколов испытаний и оформляет окончательный вариант инструкции на технологический процесс сварки, который является обязательным для предприятия. В рамках области распространения инструкции, при наличии в штате специалистов сварочного производства третьего и четвертого уровней, предприятием должны разрабатываться свои технологические инструкции на технологический процесс сварки с учетом единой системы технологической документации и обязательными для соблюдения ТНПА с учетом специфики узла или элемента конструкции, на котором будет выполняться сварное соединение.

39. Повторная производственная аттестация проводится в следующие сроки:

для сварных соединений I категории – через каждые 18 месяцев;

для сварных соединений II категории и наплавленных поверхностей – через каждые 24 месяца;

для сварных соединений конструкций локализирующих систем безопасности – через каждые 24 месяца;

для сварных соединений III категории – через каждые 36 месяцев.

40. Внеочередная производственная аттестация проводится при изменении обязательных для соблюдения требований ТНПА, ТД предприятия, которые могут привести к снижению свойств или качества производственных сварных соединений (наплавленных поверхностей), выполняемых по аттестованной технологии, а также в случаях ухудшения качества изготавливаемых предприятием производственных сварных соединений и наплавленных поверхностей.

41. О месте и времени выполнения практического этапа производственной аттестации технологии сварки необходимо не позднее, чем за сутки известить членов аттестационной комиссии. При выполнении работ по сварке на открытом воздухе должны быть приняты меры по защите места сварочных работ от воздействия неблагоприятных погодных условий в соответствии с обязательными для соблюдения требованиями ТНПА.

42. Если сроки изготовления конкретного оборудования или монтажа ядерной установки превышают указанные в пункте 39 настоящих Правил, то срок действия производственной аттестации может быть продлен на основании решения аттестационной комиссии до конца срока изготовления конкретного оборудования или монтажа ядерной установки при условии, что предшествующая аттестация была проведена непосредственно перед началом или в процессе изготовления указанного оборудования или монтажа ядерной установки. Решение аттестационной комиссии должно быть оформлено протоколом. К протоколу заседания аттестационной комиссии по вопросу продления срока действия аттестации прилагается договор на изготовление или монтаж оборудования и (или) трубопроводов, срок действия которого продлевается, и справка с указанием наименования и шифра оборудования и (или) трубопроводов, на которых выполняются работы на момент окончания срока действия аттестуемых технологий.

43. Справку подписывает главный инженер предприятия, выполняющего сварочные работы. При выполнении работ, связанных с ремонтом или монтажом ядерных установок, справку визирует представитель эксплуатирующей организации (начальник цеха владельца оборудования или начальник отдела, отвечающего за контроль на объекте).

Документы должны быть переданы в Госатомнадзор не позднее, чем за 3 дня до истечения срока действия протокола аттестации.

44. Если сварные соединения (наплавки) выполняются по одной и той же технологии и ТД, то по решению аттестационной комиссии период до повторной аттестации может быть увеличен, но не более чем в два раза по сравнению со сроком, указанным в пункте 39 настоящих Правил.

45. Разрушающий и неразрушающий контроль при аттестации технологии сварки проводится по государственным стандартам на соответствующие методы контроля.

46. Результаты производственной аттестации оформляются протоколом по форме согласно приложению 3.

47. К протоколу должна быть приложена следующая отчетная документация:
программа производственной аттестации технологии сварки;
результаты неразрушающего контроля;
результаты разрушающего контроля;
заверенные копии удостоверений сварщиков, выполнивших сварку контрольных образцов;

заверенные копии сертификатов компетентности Национальной системы подтверждения соответствия Республики Беларусь специалистов по контролю (дефектоскопии), выполнявших неразрушающий контроль;
заключение СО.

48. Дополнительно могут быть приложены только документы, которые оговариваются в программе аттестации технологии сварки.

49. В случае обнаружения дефектов в контрольных сварных соединениях (наплавках) при неразрушающем контроле, решение о возможности дальнейшего использования этого соединения или наплавки для разрушающего контроля должно приниматься аттестационной комиссией.

50. При неудовлетворительных результатах контроля (СО и (или) предприятием) аттестационная комиссия должна принять меры по выяснению и устранению причин несоответствия контрольного сварного соединения или наплавки установленным требованиям, после чего взамен забракованного контрольного сварного соединения (наплавки) должно быть выполнено и проконтролировано новое сварное соединение.

51. Принятые меры должны быть отражены в протоколе.

52. Документы, указанные в пунктах 46 и 47 настоящих Правил, направляются для рассмотрения в Госатомнадзор.

Использование технологии сварки допускается после проведения ее аттестации и получения ответа Госатомнадзора о возможности ее применения.

53. Контрольные сварные соединения для аттестации технологии сварки в монтажных условиях должны предусматриваться проектной организацией.

Перечень аттестуемых технологий сварки должен указываться в ТД, разрабатываемой СО.

54. Комплект технической документации, составленной по результатам аттестации технологии сварки, хранится на предприятии в течение всего срока действия аттестации технологии сварки.

ГЛАВА 5

ИСПЫТАНИЕ ТЕХНОЛОГИЧЕСКОГО ПРОЦЕССА СВАРКИ

55. В зависимости от параметров аттестуемого процесса, испытание технологического процесса сварки и наплавки следует проводить согласно одному из следующих государственных стандартов:

СТБ ISO 15614-1-2009 «Технологическая инструкция и квалификация технологических процессов сварки металлических материалов. Испытание технологического процесса сварки. Часть 1. Дуговая и газовая сварка сталей и дуговая

сварка никеля и никелевых сплавов», утвержденному постановлением Государственного комитета по стандартизации Республики Беларусь от 11 февраля 2009 г. № 7;

СТБ ISO 15614-2-2009 «Технологическая инструкция и квалификация технологических процессов сварки металлических материалов. Испытание технологического процесса сварки. Часть 2. Дуговая сварка алюминия и алюминиевых сплавов», утвержденному постановлением Государственного комитета по стандартизации Республики Беларусь от 11 февраля 2009 г. № 7;

СТБ ISO 15614-3-2010 «Технологическая инструкция и квалификация технологических процессов сварки металлических материалов. Испытание технологического процесса сварки. Часть 3. Сварка плавлением нелегированных и низколегированных чугунов», утвержденному постановлением Государственного комитета по стандартизации Республики Беларусь от 19 октября 2010 г. № 60;

СТБ ISO 15614-4-2010 «Технологическая инструкция и квалификация технологических процессов сварки металлических материалов. Испытание технологического процесса сварки. Часть 4. Финишная сварка алюминиевых отливок», утвержденному постановлением Государственного комитета по стандартизации Республики Беларусь от 19 октября 2010 г. № 60;

СТБ ISO 15614-5-2010 «Технологическая инструкция и квалификация технологических процессов сварки металлических материалов. Испытание технологического процесса сварки. Часть 5. Дуговая сварка титана и титановых сплавов, циркония и циркониевых сплавов», утвержденному постановлением Государственного комитета по стандартизации Республики Беларусь от 19 октября 2010 г. № 60;

СТБ ISO 15614-6-2011 «Технологическая инструкция и квалификация технологических процессов сварки металлических материалов. Испытание технологического процесса сварки. Часть 6. Дуговая и газовая сварка меди и медных сплавов», утвержденному постановлением Государственного комитета по стандартизации Республики Беларусь от 9 марта 2011 г. № 11;

СТБ ISO 15614-7-2011 «Технологическая инструкция и квалификация технологических процессов сварки металлических материалов. Испытание технологического процесса сварки. Часть 7. Наплавка», утвержденному постановлением Государственного комитета по стандартизации Республики Беларусь от 9 марта 2011 г. № 11;

СТБ ISO 15614-8-2007 «Технологическая инструкция и квалификация технологических процессов сварки металлических материалов. Испытание технологического процесса сварки. Часть 8. Сварка соединений труб с трубной доской», утвержденному постановлением Государственного комитета по стандартизации Республики Беларусь от 30 ноября 2007 г. № 62;

СТБ ISO 15614-11-2007 «Технологическая инструкция и квалификация технологических процессов сварки металлических материалов. Испытание технологического процесса сварки. Часть 11. Сварка электронно-лучевая и лазерная», утвержденному постановлением Государственного комитета по стандартизации Республики Беларусь от 30 ноября 2007 г. № 62.

56. Аттестация технологии выполнения сварных соединений I категории может быть распространена на аналогичные сварные соединения II и III категорий, а аттестация технологии выполнения сварных соединений II категории – на аналогичные сварные соединения III категории.

РАЗДЕЛ III

АТТЕСТАЦИЯ ПЕРСОНАЛА В ОБЛАСТИ СВАРОЧНОГО ПРОИЗВОДСТВА

ГЛАВА 6

ОБЩИЕ ПОЛОЖЕНИЯ

57. Аттестация сварщиков проводится комиссиями по аттестации персонала, создаваемыми в СО. Для определения порядка работы комиссии по аттестации персонала СО разрабатывается Положение о деятельности аттестационной комиссии по аттестации персонала в области сварочного производства, которое утверждается руководителем СО после рассмотрения Госатомнадзором.

58. Аттестацию сварщиков проводят путем проверки их теоретических знаний и практических навыков по выполнению соответствующих сварочных работ.

При проверке практических навыков сварщики должны выполнить контрольные сварные соединения (наплавки).

Сварщикам, успешно прошедшим аттестацию, выдаются удостоверения о допуске к выполнению соответствующих сварочных работ.

59. Приказом руководителя СО утверждается состав комиссии по аттестации персонала, в который входит не менее трех членов и председатель комиссии.

В состав комиссии по аттестации персонала включаются работники, имеющие квалификацию не ниже третьего уровня компетентности специалиста сварочного производства, а также не менее одного работника, имеющего сертификат компетентности Национальной системы подтверждения соответствия Республики Беларусь по визуальному методу контроля не ниже второго уровня.

Работники, вошедшие в состав комиссии по аттестации персонала, должны пройти проверку (оценку) знаний по вопросам ядерной и радиационной безопасности.

60. СО в срок не менее чем за 10 рабочих дней до даты проведения аттестации сварщиков официально уведомляет Госатомнадзор о предстоящем заседании комиссии по аттестации персонала с целью планирования Госатомнадзором контрольных (надзорных) мероприятий.

61. Порядок проведения аттестации сварщиков, контроль качества сварных соединений и наплавов необходимо осуществлять в соответствии с разделом III настоящих Правил.

62. К аттестации допускаются сварщики не моложе 18 лет, прошедшие обязательные медицинские осмотры и имеющие соответствующую квалификацию, подтвержденную документами об образовании или документами об обучении.

63. Работа комиссии СО по аттестации персонала проводится в СО или может проводиться в организации-заявителе при условии, что организация-заявитель обеспечивает организационные и технические возможности проведения аттестации сварщиков комиссией СО по аттестации персонала.

ГЛАВА 7 АТТЕСТАЦИОННЫЕ ИСПЫТАНИЯ СВАРЩИКОВ. ОБЛАСТЬ РАСПРОСТРАНЕНИЯ АТТЕСТАЦИИ

64. Квалификационные испытания сварщиков проводятся согласно одному из следующих государственных стандартов, в зависимости от типа свариваемых материалов:

СТБ EN 287-1-2009 «Квалификация сварщиков. Сварка плавлением. Часть 1. Стали», утвержденному постановлением Государственного комитета по стандартизации Республики Беларусь от 14 июля 2009 г. № 35;

СТБ ISO 9606-2-2009 «Квалификация сварщиков. Сварка плавлением. Часть 2. Алюминий и алюминиевые сплавы», утвержденному постановлением Государственного комитета по стандартизации Республики Беларусь от 14 июля 2009 г. № 35;

СТБ ИСО 9606-3-2007 «Квалификация сварщиков. Сварка плавлением. Часть 3. Медь и медные сплавы», утвержденному постановлением Государственного комитета по стандартизации Республики Беларусь от 30 мая 2007 г. № 32;

СТБ ИСО 9606-4-2007 «Квалификация сварщиков. Сварка плавлением. Часть 4. Никель и никелевые сплавы», утвержденному постановлением Государственного комитета по стандартизации Республики Беларусь от 23 февраля 2007 г. № 9;

СТБ ИСО 9606-5-2007 «Квалификация сварщиков. Сварка плавлением. Часть 5. Титан и титановые сплавы, цирконий и циркониевые сплавы», утвержденному постановлением Государственного комитета по стандартизации Республики Беларусь от 23 февраля 2007 г. № 9;

СТБ ЕН 1418-2001 «Квалификация операторов установок сварки плавлением и наладчиков установок контактной сварки», утвержденному постановлением Государственного комитета по стандартизации Республики Беларусь от 25 апреля 2001 г. № 14;

СТБ ISO 6947-2012 «Сварка и родственные процессы. Положения при сварке», утвержденному постановлением Государственного комитета по стандартизации Республики Беларусь от 26 ноября 2012 г. № 76.

65. Квалификационные испытания следует проводить отдельно для сварных соединений I, II и III категорий, причем аттестация на допуск к выполнению сварных соединений I категории распространяется на допуск к выполнению сварных соединений II и III категорий, а аттестация на допуск к выполнению сварных соединений II категории распространяется на допуск к выполнению сварных соединений III категории.

66. При выполнении контрольных сварных соединений (наплавки) должно присутствовать не менее двух членов комиссии по аттестации персонала.

ГЛАВА 8

ПОРЯДОК ДОПУСКА СВАРЩИКОВ К АТТЕСТАЦИИ

67. Аттестация сварщиков подразделяется на первичную, дополнительную, периодическую и внеочередную.

68. Первичную аттестацию проходят сварщики, не имевшие ранее допуска к сварке (наплавке) оборудования и трубопроводов в области использования атомной энергии.

69. Дополнительную аттестацию проходят сварщики, прошедшие первичную аттестацию, перед допуском к выполнению сварочных работ, не указанных в их удостоверениях, а также после перерыва в выполнении соответствующих сварочных работ свыше 6 месяцев.

70. Периодическую аттестацию проходят все сварщики в целях продления срока действия их удостоверений на допуск к выполнению соответствующих сварочных работ. Периодическая аттестация проводится не реже одного раза в 24 месяца, при условии подтверждения квалификации сварщика отметкой в удостоверении, вносимой ответственным персоналом работодателя через каждые 6 месяцев.

71. Внеочередную аттестацию проходят сварщики перед их допуском к выполнению сварки (наплавки) после временного отстранения от работы за нарушение технологии сварки (наплавки) или повторяющееся неудовлетворительное качество выполненных ими производственных работ.

72. При проведении первичной аттестации должны выполняться следующие требования.

К первичной аттестации допускаются сварщики, имеющие:
свидетельство (удостоверение) о присвоении квалификации сварщика соответствующего разряда;
производственный стаж выполнения сварочных работ по присвоенной квалификации;
специальную теоретическую и практическую подготовку по соответствующим сварочным работам.

Производственный стаж сварщика по выполнению сварочных работ перед допуском к первичной аттестации должен составлять:

не менее 12 месяцев для аттестации на допуск к выполнению ручной и частично механизированной сваркой сварных соединений I и II категорий (включая вварку труб в трубные решетки);

не менее 6 месяцев для аттестации на допуск к выполнению автоматической и полностью механизированной сваркой сварных соединений I и II категорий (включая вварку труб в трубные решетки), ручной и частично механизированной сваркой сварных соединений III категории (включая вварку труб в трубные решетки), а также к ручной, автоматической и полностью механизированной наплавке антикоррозионного покрытия;

не менее 3 месяцев для аттестации на допуск к выполнению автоматической и полностью механизированной сваркой сварных соединений III категории.

При внедрении новых для данного предприятия способов сварки (наплавки) в производственный стаж сварщика допускается засчитывать стаж по выполнению сварочных работ другими способами сварки, требующими аналогичной или более высокой квалификации.

Для выполнения сварных соединений по новой для данного предприятия технологии к первичной аттестации могут быть допущены инженерно-технические работники – специалисты сварочного производства, осуществляющие разработку и (или) внедрение соответствующей новой технологии, но не имеющие производственного стажа выполнения сварочных работ.

73. Специальная теоретическая и практическая подготовка сварщиков должна проводиться по программам, составленным отдельно для каждого способа сварки с учетом специфики сварочных работ, по которым сварщик подлежит аттестации.

Программы теоретической подготовки должны включать разделы по сварочному оборудованию (назначение, типы, устройство, правила эксплуатации), основным и сварочным материалам (марки, характеристики, области применения), технологии выполнения сварных соединений (подготовка и сборка под сварку, подогрев, режимы сварки, теоретическая обработка), контролю качества сварных соединений (методы контроля, нормы оценки качества), технологии исправления дефектов и правилам безопасности при выполнении сварочных работ.

Программы практической подготовки должны предусматривать конкретные объемы и характеристики сварных соединений (наплавки), подлежащих выполнению каждым сварщиком в процессе обучения. В программах практической подготовки, в случае необходимости, должна быть предусмотрена специальная подготовка по выполнению угловых сварных соединений и по сварке в горизонтальном и вертикальном положениях.

74. При дополнительной, периодической и внеочередной аттестации необходимость и объем специальной теоретической и практической подготовки устанавливаются комиссией по аттестации персонала.

75. При периодической аттестации по решению комиссии по аттестации персонала допускается засчитывать результаты контроля качества контрольных сварных соединений (наплавки) или производственных сварных соединений (наплавки) при условии, что их контроль был выполнен в объеме, не менее указанного в главе 9 настоящих Правил.

76. Сварщики, не прошедшие теоретические и практические испытания, допускаются к новой проверке после дополнительной подготовки (обучения), но не ранее чем через 1 месяц.

ГЛАВА 9 ОФОРМЛЕНИЕ РЕЗУЛЬТАТОВ АТТЕСТАЦИИ

77. Результаты проверки теоретических знаний и практических навыков сварщиков оформляются протоколом по форме согласно приложению 4.

78. К протоколам должны быть приложены акты, извещения или другие документы о результатах контроля качества контрольных сварных соединений (наплавки), заверенные соответствующими контрольными службами.

79. Допускается оформление одного протокола на группу сварщиков с включением всех требуемых сведений и данных, указанных в протоколе, в сводную таблицу.

80. Сварщикам, успешно прошедшим теоретические и практические испытания, выдаются удостоверения сварщика согласно приложению 1.

ГЛАВА 10 ПОДГОТОВКА И АТТЕСТАЦИЯ СПЕЦИАЛИСТОВ СВАРОЧНОГО ПРОИЗВОДСТВА

81. Руководство и технический контроль проведения сварочных работ могут осуществлять только аттестованные специалисты сварочного производства, имеющие квалификацию не ниже третьего уровня.

82. Специалисты сварочного производства должны пройти в СО обучение и проверку (оценку) знаний по вопросам ядерной и радиационной безопасности с учетом характера выполняемой ими деятельности.

83. Исключен.

84. Специалистам сварочного производства, успешно прошедшим аттестацию, присваивается один из двух уровней компетентности руководителя сварочных работ: специалист третьего уровня (аттестованный технолог по сварке); специалист четвертого уровня (аттестованный инженер по сварке).

85. После успешной сдачи аттестационного экзамена по решению комиссии специалистам сварочного производства выдается аттестационное удостоверение установленной формы согласно приложению 5.

86. Срок действия аттестационного удостоверения – 3 года.

87. Подготовка и аттестация специалистов сварочного производства осуществляется СО.

РАЗДЕЛ IV ТРЕБОВАНИЯ К ОТЧЕТНОЙ ДОКУМЕНТАЦИИ

ГЛАВА 11 ОБЩИЕ ТРЕБОВАНИЯ

88. Отчетная документация по контролю качества сварных соединений и наплавленных деталей при изготовлении и монтаже оборудования и трубопроводов подразделяется на четыре группы:

группа 1 – отчетная документация по аттестации персонала;

группа 2 – отчетная документация по контролю материалов;

группа 3 – отчетная документация по операционному контролю;

группа 4 – отчетная документация по приемочному контролю.

89. Отчетная документация для групп, перечисленных в пункте 88 настоящих Правил, должна оформляться соответствующими службами предприятия, ответственными за проведение и достоверность результатов закрепленных за ними видов контроля.

Конкретные формы отчетной документации каждой группы устанавливаются предприятием с учетом требований настоящих Правил.

90. Отчетная документация 1, 2 и 3-й групп хранится на предприятии и другим организациям не передается.

91. Срок хранения указанной документации со дня ее оформления должен составлять:

для отчетной документации 1-й группы – не менее 5 лет;

для отчетной документации 2-й и 3-й групп – не менее 3 лет.

92. Отчетная документация 4-й группы хранится на предприятии в течение расчетного срока службы изготовленного (смонтированного) оборудования или трубопровода.

В случаях, предусмотренных конструкторской (проектной) документацией на изделие, подлинники или копии отчетной документации 4-й группы передаются предприятию – владельцу оборудования и трубопроводов.

Радиографические пленки должны храниться в течение 5 лет на предприятии или на предприятии-владельце оборудования и трубопроводов.

ГЛАВА 12

ОТЧЕТНАЯ ДОКУМЕНТАЦИЯ ПО КОНТРОЛЮ КВАЛИФИКАЦИИ ПЕРСОНАЛА

93. Отчетная документация должна оформляться по результатам аттестации сварщиков и сертификации компетентности специалистов по контролю (дефектоскопии).

94. Результаты аттестации персонала оформляются протоколами соответствующих комиссий по аттестации персонала.

95. Результаты сертификации компетентности специалистов по контролю (дефектоскопии) подтверждаются сертификатами компетентности Национальной системы подтверждения соответствия Республики Беларусь.

ГЛАВА 13

ОТЧЕТНАЯ ДОКУМЕНТАЦИЯ ПО КОНТРОЛЮ МАТЕРИАЛОВ

96. Отчетная документация должна оформляться на контроль:
основных материалов, подлежащих сварке или наплавке;
сварочных материалов;
материалов для дефектоскопии.

97. Результаты контроля материалов, перечисленных в пункте 96 настоящих Правил, оформляются записями в специальных журналах.

Дополнительно к журналу контроля сварочных материалов должен вестись журнал прокали прокали покрытых электродов и сварочных флюсов для обеспечения возможности проверки срока их годности.

98. В каждом журнале по контролю материалов в соответствии с пунктом 97 настоящих Правил должны быть зафиксированы, как минимум, следующие данные:

- наименование и марка материалов;
- обозначение государственного стандарта или технических условий на материал;
- номер партии материалов (при отсутствии номера партии для выплавляемых материалов – номер плавки);
- номер и дата документа, подтверждающего технические характеристики материала;
- соответствие данных документа, подтверждающего технические характеристики материала, требованиям государственного стандарта или технических условий на материал;
- масса партии материалов без упаковки (или другой показатель, характеризующий объем полученной партии);
- сохранность упаковки (только для материалов, повреждение упаковки которых приводит к их порче);
- результаты испытаний, проводимых при входном контроле;
- заключение о допуске материалов к применению.

ГЛАВА 14

ОТЧЕТНАЯ ДОКУМЕНТАЦИЯ ПО ОПЕРАЦИОННОМУ КОНТРОЛЮ

99. Отчетная документация по операционному контролю должна оформляться на следующие виды контроля:

- визуальный и измерительный;

радиографический;
ультразвуковой;
капиллярный и магнитопорошковый;

100. Результаты каждого вида операционного контроля фиксируются в соответствующих журналах контроля (маршрутных паспортах, картах).

101. В журналах контроля (маршрутных паспортах, картах) сборочно-сварочного и термического оборудования, аппаратуры и приспособлений должны содержаться, как минимум, следующие данные:

наименование оборудования, аппаратуры и приспособлений;

заводской и инвентарный номера;

объем проведенного контроля;

дата проверки (контроля);

заключение о состоянии проконтролированных оборудования, аппаратуры и приспособлений;

срок очередной проверки.

102. В журналах контроля (маршрутных паспортах, картах) подготовки и сборки деталей под сварку и наплавку необходимо фиксировать следующие данные:

наименование предприятия, выполняющего контролируемые работы (с указанием номеров цеха и участка);

наименование, шифр или обозначение деталей, сборочных единиц и изделия;

номера чертежей;

марку основного материала свариваемых (наплавляемых) деталей;

номера подлежащих выполнению сварных соединений и наплавки;

сведения о видах и объемах контроля;

инициалы (инициал собственного имени) и фамилия специалистов по контролю (дефектоскопии);

дату проведения контроля;

заклучение о результатах контроля.

103. В журналах контроля (маршрутных паспортах, картах) процессов сварки и наплавки должны содержаться, как минимум, следующие данные:

наименование предприятия, выполняющего сварочные работы, с указанием номеров цеха и участка;

наименование, шифр или обозначение деталей, сборочных единиц и изделия;

номера чертежей;

номера выполняемых сварных соединений или наплавки;

категории сварных соединений;

виды, сортамент, марки и номера партий применяемых сварочных материалов;

инициалы (инициал собственного имени) и фамилия сварщиков, выполнявших сварные соединения и наплавки, с указанием номеров их удостоверений или личных клейм;

сведения о зафиксированных отклонениях от требований, связанных с ними дефектах и их исправлении;

сведения о выполнении контрольных сварных соединений (при наличии таковых);

дата проведения контроля;

должности, инициалы (инициал собственного имени) и фамилия лиц, выполнявших контроль;

заклучение о результатах контроля.

104. В журналах контроля (маршрутных паспортах, картах) термической обработки сварных соединений и наплавленных изделий должны содержаться, как минимум, следующие данные:

наименование предприятия, выполняющего термическую обработку изделия, с указанием номеров цеха и участка;

наименование, шифр или обозначение сборочных единиц и изделия;
марки основного материала изделия;
сведения о количестве и расположении термодар;
фактические режимы и условия проведенной термической обработки;
инициалы (инициал собственного имени) и фамилия термистов и специалистов по контролю (дефектоскопии);
дата проведения контроля;
заключение о результатах контроля.

ГЛАВА 15

ОТЧЕТНАЯ ДОКУМЕНТАЦИЯ ПО ПРИЕМОЧНОМУ КОНТРОЛЮ

105. Отчетная документация по приемочному контролю должна оформляться на следующие методы контроля:

визуальный и измерительный;
радиографический;
ультразвуковой;
капиллярный и магнитопорошковый;
испытания механических свойств;
испытания на стойкость против межкристаллитной коррозии;
металлографические исследования;
определение содержания ферритной фазы;
контроль герметичности;
гидравлические (пневматические) испытания;
дополнительные методы контроля (прогонка шариком, стилоскопирование, травление и иные).

106. Результаты контроля каждым методом согласно пункту 105 настоящих Правил оформляются протоколами, актами, заключениями или извещениями с фиксацией, как минимум, следующих данных:

наименование предприятия, выполнявшего контролируемые сварные соединения (наплавки);

наименование, шифр или обозначение (номер) изделия;
номер чертежа;
номера контролируемых сварных соединений и наплавов;
категории сварных соединений и наплавов;
сведения о проведенной термической обработке;
метод и объем контроля;
дата проведения контроля;
инициалы (инициал собственного имени) и фамилия (или обозначение личных клейм) специалистов по контролю (дефектоскопии), выполнявших контроль;
сведения о выявленных дефектах и местах их расположения;
сведения о результатах контроля после исправления дефектов;
окончательное заключение о результатах контроля.

Приложение 1
к нормам и правилам
по обеспечению ядерной
и радиационной безопасности
«Организация и выполнение
сварочных работ на объектах
использования атомной энергии»

Форма

УДОСТОВЕРЕНИЕ СВАРЩИКА

СТБ EN 287-1-2009

Обозначение удостоверения _____
(обозначение согласно п. 11 СТБ EN 287-1-2009)

Наименование инструкции на технологический процесс сварки _____
Наименование компетентного органа _____
№ документа _____

Клеймо _____ Место проведения квалификационного испытания _____

Дата выполнения сварки ____ . ____ . ____ Г. _____ Фотография _____

Фамилия сварщика _____

Вид удостоверения личности _____

Дата рождения _____

Место работы сварщика _____

Обозначение ТНПА на испытание _____

Теория (зачтено или не сдавал) _____

Данные процесса сварки	Контрольное сварное соединение	Область распространения квалификации
Категория сварных соединений		
Процесс(ы) сварки		
Форма соединения (пластина или труба)		
Тип шва		
Группа основного материала		
Присадочный материал (обозначение)		
Защитный газ		
Сварочный материал		
Толщина образца, мм		
Наружный диаметр трубы, мм		
Положение при сварке		
Способ выполнения сварного шва		

Вид контроля сварного соединения	Проведен и зачтен	Не требуется	Сварщик допущен к сварке
Контроль внешним осмотром			
Радиография			
Магнитная дефектоскопия			
Капиллярная дефектоскопия			
Металлография			
Испытание на растяжение			
Испытание на изгиб, излом			
Ультразвуковая дефектоскопия			

Председатель
комиссии _____

(подпись)

(инициалы (инициал
собственного имени)
и фамилия)

Члены комиссии:

_____	_____
(подпись)	(инициалы (инициал собственного имени) и фамилия)
_____	_____
(подпись)	(инициалы (инициал собственного имени) и фамилия)
_____	_____
(подпись)	(инициалы (инициал собственного имени) и фамилия)

Протокол заседания комиссии по аттестации персонала № ____ от _____ г. Удостоверение действительно до _____ г.			Продление квалификации работодателем/координатором по сварке на следующие 6 мес.		
Продление удостоверения					
Дата	Подпись	Должность	Дата	Подпись	Должность

Приложение 2
к нормам и правилам
по обеспечению ядерной
и радиационной безопасности
«Организация и выполнение
сварочных работ на объектах
использования атомной энергии»

Система группирования сталей

Группа	Подгруппа	Тип стали
1		Стали с установленным минимальным пределом текучести $R_{eH} \leq 460 \text{ Н/мм}^2$ * и химическим составом, %: $C < 0,25$; $Si < 0,60$; $Mn < 1,8$; $Mo < 0,70$ ** ; $S < 0,045$; $P < 0,045$; $Cu < 0,40$ ** ; $Ni < 0,5$ ** ; $Cr < 0,3$ (0,4 для литья)** ; $Nb < 0,06$; $V < 0,1$ ^b ; $Ti < 0,05$
	1.1	Стали с установленным минимальным пределом текучести $R_{eH} \leq 275 \text{ Н/мм}^2$
	1.2	Стали с установленным минимальным пределом текучести $275 \text{ Н/мм}^2 < R_{eH} \leq 360 \text{ Н/мм}^2$
	1.3	Нормализованные мелкозернистые стали с установленным минимальным пределом текучести $R_{eH} > 360 \text{ Н/мм}^2$
	1.4	Стали с улучшенной коррозионной стойкостью по отношению к кислороду воздуха, химический состав которых может превышать граничные значения содержания отдельных элементов, приведенных для группы 1
2		Термомеханически обработанные мелкозернистые стали и литейные стали с установленным минимальным пределом текучести $R_{eH} > 360 \text{ Н/мм}^2$
	2.1	Термомеханически обработанные мелкозернистые стали и литейные стали с установленным минимальным пределом текучести $360 \text{ Н/мм}^2 < R_{eH} \leq 460 \text{ Н/мм}^2$
	2.2	Термомеханически обработанные мелкозернистые стали и литейные стали с установленным минимальным пределом текучести $R_{eH} > 460 \text{ Н/мм}^2$
3		Улучшенные закалкой и отпуском и дисперсионно-закаленные мелкозернистые стали, за исключением нержавеющих сталей, с установленным минимальным пределом текучести $R_{eH} > 360 \text{ Н/мм}^2$
	3.1	Улучшенные закалкой и отпуском мелкозернистые стали с установленным минимальным пределом текучести $360 \text{ Н/мм}^2 < R_{eH} \leq 690 \text{ Н/мм}^2$
	3.2	Улучшенные закалкой и отпуском мелкозернистые стали с установленным минимальным пределом текучести $R_{eH} > 690 \text{ Н/мм}^2$
	3.3	Дисперсионно-закаленные мелкозернистые стали, за исключением нержавеющих сталей
4		Низколегированные ванадием Cr-Mo-(Ni) стали с содержанием $Mo \leq 0,7 \%$ и $V \leq 0,1 \%$
	4.1	Стали с содержанием $Cr \leq 0,3 \%$ и $Ni \leq 0,7 \%$
	4.2	Стали с содержанием $Cr \leq 0,7 \%$ и $Ni \leq 1,5 \%$
5		Cr-Mo-стали, свободные от ванадия, с содержанием $C < 0,35 \%$
	5.1	Стали с содержанием $0,75 \% \leq Cr \leq 1,5 \%$ и $Mo \leq 0,7 \%$
	5.2	Стали с содержанием $1,5 \% < Cr \leq 3,5 \%$ и $0,7 \% < Mo \leq 1,2 \%$
	5.3	Стали с содержанием $3,5 \% < Cr \leq 7,0 \%$ и $0,4 \% < Mo \leq 0,7 \%$
	5.4	Стали с содержанием $7,0 \% < Cr \leq 10,0 \%$ и $0,7 \% < Mo \leq 1,2 \%$
6		Высоколегированные ванадием Cr-Mo-(Ni) стали
	6.1	Стали с содержанием $0,3 \% \leq Cr \leq 0,75 \%$, $Mo \leq 0,7 \%$ и $V \leq 0,35 \%$
	6.2	Стали с содержанием $0,75 \% < Cr \leq 3,5 \%$; $0,7 \% < Mo \leq 1,2 \%$ и $V \leq 0,35 \%$
	6.3	Стали с содержанием $3,5 \% < Cr \leq 7,0 \%$; $Mo \leq 0,7 \%$ и $0,45 \% \leq V \leq 0,55 \%$
	6.4	Стали с содержанием $7,0 \% < Cr \leq 12,5 \%$; $0,7 \% < Mo \leq 1,2 \%$ и $V \leq 0,35 \%$
7		Ферритные, мартенситные или дисперсионно-закаленные нержавеющие стали с содержанием $C \leq 0,35 \%$ и $10,5 \% \leq Cr \leq 30 \%$
	7.1	Ферритные нержавеющие стали
	7.2	Мартенситные нержавеющие стали
	7.3	Дисперсионно-закаленные нержавеющие стали
8		Аустенитные нержавеющие стали с содержанием $Ni \leq 31 \%$
	8.1	Аустенитные нержавеющие стали с содержанием $Cr \leq 19 \%$
	8.2	Аустенитные нержавеющие стали с содержанием $Cr > 19 \%$

	8.3	Аустенитные марганцевые нержавеющие стали с содержанием $4\% < Mn \leq 12\%$
9		Легированные никелем стали с содержанием $Ni \leq 10,0\%$
	9.1	Легированные никелем стали с содержанием $Ni \leq 3,0\%$
	9.2	Легированные никелем стали с содержанием $3,0\% < Ni \leq 8,0\%$
	9.3	Легированные никелем стали с содержанием $8,0\% < Ni \leq 10,0\%$
10		Аустенитно-ферритные нержавеющие стали (дуплексные)
	10.1	Аустенитно-ферритные нержавеющие стали с содержанием $Cr \leq 24\%$
	10.2	Аустенитно-ферритные нержавеющие стали с содержанием $Cr > 24\%$
11		Стали с химическим составом элементов, идентичным сталям группы 1 ^{***} , за исключением содержания $0,25\% < C \leq 0,85\%$
	11.1	Стали, отнесенные к группе 11, с содержанием $0,25\% < C \leq 0,35\%$
	11.2	Стали, отнесенные к группе 11, с содержанием $0,35\% < C \leq 0,5\%$
	11.3	Стали, отнесенные к группе 11, с содержанием $0,5\% < C \leq 0,85\%$

Примечание. Основываясь на фактические химические составы продукции, стали группы 2 могут быть отнесены к сталям группы 1.

* В соответствии с требованиями государственных стандартов на стальную продукцию ReH может быть заменено на Rp0,2 или Rt0.5.

** Допускается более высокое значение, если $Cr + Mo + Ni + Cu + V \leq 0,75\%$.

*** Допускается более высокое значение, если $Cr + Mo + Ni + Cu + V \leq 1\%$.

Приложение 3

к нормам и правилам
по обеспечению ядерной
и радиационной безопасности
«Организация и выполнение
сварочных работ на объектах
использования атомной энергии»

Форма

ПРОТОКОЛ № заседания комиссии по аттестации технологии выполнения сварных соединений и наплавленных поверхностей оборудования и трубопроводов в области использования атомной энергии

Наименование предприятия и адрес.

1. Характеристики аттестуемых сварных соединений и наплавленных поверхностей.

1.1. Наименование изделий (систем трубопроводов) и их шифр.

1.2. Перечень контрольных образцов для аттестации технологии с указанием для каждого образца:

номеров производственных сварных соединений* и чертежей соответствующих сборочных единиц;

номеров чертежей изделий с наплавленными поверхностями;

номеров производственно-технологической документации, по которой выполняются аттестуемые сварные соединения и наплавленные поверхности.

* При аттестации в монтажных условиях номера производственных сварных соединений допускается не указывать.

2. Характеристики контрольных сварных соединений и наплавов.

2.1. Номера чертежей контрольных сварных соединений (наплавов).

2.2. Перечень ТД, по которой выполнялось каждое контрольное сварное соединение (наплавка).

2.3. Схемы вырезки образцов из контрольных сварных соединений (наплавов) с указанием назначения и типов образцов со ссылкой на соответствующие государственные стандарты или другие нормативно-технические документы.

2.4. Перечень ПКД, по которой проводится контроль контрольных сварных соединений (наплавов).

3. Результаты неразрушающего контроля контрольных сварных соединений (наплавов):

- визуального;
- измерительного;
- капиллярного или магнитопорошкового;
- ультразвукового;
- радиографического (только для сварных соединений).

4. Результаты разрушающего контроля качества контрольных сварных соединений (наплавов):

механические свойства (предел прочности, предел текучести, относительное сужение) металла шва или наплавленного металла, определенные при контроле сварочных (наплавочных) материалов перед изготовлением контрольных сварных соединений (наплавов);

предел прочности сварного соединения;
результаты испытаний на статический изгиб или сплющивание;
критическая температура хрупкости металла шва или наплавленного металла (определяется или подтверждается при контроле сварочных материалов перед изготовлением контрольных сварных соединений);

результаты проверки стойкости против межкристаллитной коррозии;
результаты металлографических исследований;
общая оценка результатов контроля;
перечень мероприятий, вытекающих из результатов контроля (при неудовлетворительных результатах контроля), и результаты повторных испытаний;
общая характеристика качества производственных сварных соединений (наплавленных поверхностей), выполнявшихся по аттестуемой технологии (при повторной и внеочередной аттестациях).

Председатель комиссии
Члены комиссии

Подпись
Подписи

Дата

_____ (наименование предприятия (организации))

**ПРОТОКОЛ
заседаний комиссии по аттестации сварщиков оборудования и трубопроводов
в области использования атомной энергии**

_____ 20__ г.

_____ (фамилия, собственное имя, отчество (если таковое имеется), номер паспорта)

_____ (год рождения)

_____ (номер свидетельства, удостоверения о присвоении квалификации сварщика)

_____ (стаж производственной работы по сварке, наплавке)

_____ (вид аттестации: первичная, дополнительная, периодическая, внеочередная)

1. Характеристика аттестуемых сварочных работ:

1.1. Основное назначение _____

1.2. Категория сварных соединений _____

1.3. Способ сварки (наплавки) _____

1.4. Группа свариваемых (наплавляемых) материалов _____

1.5. Вид и размеры свариваемых деталей _____

1.6. Положение сварки (наплавки) _____

2. Оценка теоретических знаний

_____ (отлично, хорошо, удовлетворительно, неудовлетворительно)

3. Характеристика выполненного сварщиком контрольного сварного соединения:

3.1. Марка свариваемого (наплавляемого) материала с указанием обозначения государственного стандарта или технических условий _____

3.2. Марка (марки) сварочных (наплавочных) материалов с указанием обозначения государственного стандарта или технических условий _____

3.3. Вид и размеры свариваемых (наплавляемых) деталей _____

_____ (пластины, трубы, участок трубной решетки и их размеры)

3.4. Предварительный и сопутствующий подогрев _____

_____ (да, нет)

3.5. Термическая обработка _____

_____ (да, нет)

4. Результаты контроля качества контрольного сварного соединения (наплавки):

4.1. Визуальным методом

_____ (удовлетворительно, неудовлетворительно)

4.2. Измерительным методом

_____ (удовлетворительно, неудовлетворительно)

4.3. Радиографическим методом

(удовлетворительно, неудовлетворительно)

4.4. Ультразвуковым методом

(удовлетворительно, неудовлетворительно)

4.5. Магнитно-порошковым или капиллярным методом

(удовлетворительно, неудовлетворительно)

4.6. Металлографическим методом

(удовлетворительно, неудовлетворительно)

5. Общая оценка результатов испытаний

(удовлетворительно, неудовлетворительно)

Председатель комиссии

(подпись)

(инициалы (инициал
собственного имени) и фамилия)

Члены комиссии

(подпись)

(инициалы (инициал
собственного имени) и фамилия)

Приложение 5
к нормам и правилам
по обеспечению ядерной
и радиационной безопасности
«Организация и выполнение
сварочных работ на объектах
использования атомной энергии»

Форма

НАИМЕНОВАНИЕ ОРГАНИЗАЦИИ,
ВЫДАВШЕЙ УДОСТОВЕРЕНИЕ

Допущен к деятельности:
руководство и технический контроль
за проведением сварочных работ
при осуществлении деятельности
по использованию атомной энергии

Протокол № от ____ 20__ г.
Действительно вместе с протоколом сдачи
экзамена

АТТЕСТАЦИОННОЕ УДОСТОВЕРЕНИЕ

специалиста сварочного производства
___ уровня

Прошел обучение и сдал экзамен на
соответствие требованиям норм и правил
по обеспечению ядерной и радиационной
безопасности

Фамилия _____
Собственное имя _____
Отчество _____
(если таковое имеется)

Фото

Удостоверение действительно до _____

Срок действия удостоверения продлен
до _____

Руководитель организации,
выдавшей удостоверение

(подпись)

(инициалы (инициал

собственного
имени) и фамилия)

Рег. № _____

УТВЕРЖДЕНО

Постановление
Министерства
по чрезвычайным ситуациям
Республики Беларусь
12.06.2017 № 26

**Нормы и правила по обеспечению ядерной и радиационной безопасности
«Правила контроля сварных соединений элементов локализирующих
систем безопасности атомных электростанций»**

**РАЗДЕЛ I
ОБЩИЕ ПОЛОЖЕНИЯ**

**ГЛАВА 1
ОБЩИЕ ПОЛОЖЕНИЯ И ОБЛАСТЬ ПРИМЕНЕНИЯ**

1. Нормы и правила по обеспечению ядерной и радиационной безопасности (далее – Правила) устанавливают технические требования к безопасному обращению с радиационными объектами, а также к деятельности, связанной с эксплуатацией объектов использования атомной энергии, в том числе к подготовке производства и технологии сварочных работ, определяют категории сварных соединений, методы и объемы контроля и нормы оценки качества сварных соединений при проектировании, конструировании, изготовлении и монтаже, а также ремонте элементов локализирующих систем безопасности (далее – ЛСБ) атомных электростанций (далее – АЭС).

2. Для целей настоящих Правил используются следующие термины и их определения:

дефект – недопустимое отклонение от требований, установленных настоящими Правилами;

разрежение – разница между давлением внутри вакуум-камеры и атмосферным давлением.

Перечень дефектов определен в приложении 1.

3. Проектная и конструкторская документация должны быть разработаны с учетом необходимости контроля сварных соединений в соответствии с настоящими Правилами, за исключением случаев, указанных в пункте 7 настоящих Правил.

4. Контроль сварных соединений ЛСБ должен производиться по технологической документации (далее – ТД), разработанной в соответствии с требованиями настоящих Правил, которая должна быть согласована со специализированной организацией (далее – СО).

5. Перечень конкретных деталей и конструкций, подлежащих контролю, а также методы и объем контроля сварных соединений устанавливает проектная (конструкторская) организация в соответствии с требованиями настоящих Правил и указывает их в технических условиях (далее – ТУ) на изделие, конструкторской (проектной) документации (далее – КД).

6. Контроль каждым методом (неразрушающий и (или) разрушающий) следует проводить по государственным стандартам. При отсутствии указанных государственных стандартов допускается проведение контроля по технологическим инструкциям, разработанным СО.

7. В случае, когда проведение контроля одним из предусмотренных методов или в необходимом объеме технически невозможно, или когда исправление дефектного сварного соединения может снизить его эксплуатационную надежность, допускаемые отступления оформляют в виде технического решения, согласованного с проектной или конструкторской организацией, изготовителем либо монтажной организацией (далее – предприятие), СО, заказчиком. Техническое решение оформляет организация, предлагающая изменения.

ГЛАВА 2 КВАЛИФИКАЦИЯ ПЕРСОНАЛА

8. Слесари-сборщики и сварщики, работающие по подготовке, сборке, прихватке и сварке конструкций ЛСБ, должны иметь удостоверение на право выполнения соответствующих работ, выданное в установленном порядке.

9. Неразрушающий контроль должен проводиться специалистами, имеющими сертификаты компетентности Национальной системы подтверждения соответствия Республики Беларусь.

10. К руководству сборочными и сварочными работами при изготовлении, монтаже и ремонте элементов ЛСБ допускаются специалисты, имеющие квалификацию не ниже третьего уровня компетентности специалиста сварочного производства.»;

11. К руководству работами по контролю качества сварных соединений при изготовлении, монтаже и ремонте элементов ЛСБ допускаются специалисты, имеющие сертификат компетентности Национальной системы подтверждения соответствия Республики Беларусь по визуальному методу контроля не ниже второго уровня.

12. Специалисты, указанные в пунктах 10 и 11 настоящих Правил, не прошедшие проверку (оценку) знаний по вопросам ядерной и радиационной безопасности, к руководству сборочными и сварочными работами и работами по контролю качества сварных соединений при изготовлении, монтаже и ремонте элементов ЛСБ не допускаются.

РАЗДЕЛ II КОНТРОЛЬ ПОДГОТОВКИ ПРОИЗВОДСТВА И ТЕХНОЛОГИИ СВАРОЧНЫХ РАБОТ

ГЛАВА 3 ПРОВЕРКА СОСТОЯНИЯ СВАРОЧНОГО ОБОРУДОВАНИЯ И АППАРАТУРЫ ДЛЯ ДЕФЕКТΟΣКОПИИ

15. Сварочное оборудование, сборочно-сварочная оснастка поставляемая отдельно от сварочного оборудования, аппаратура для дефектоскопии (далее – оборудование) должны иметь руководство по эксплуатации и паспорт изготовителя оборудования.

Для выполнения сварочных работ следует применять полностью исправное, укомплектованное, налаженное оборудование, отвечающее всем требованиям ТД и производственно-контрольной документации (далее – ПКД).

16. На каждом предприятии должны быть составлены и утверждены главным инженером графики осмотров, государственной поверки, текущих и капитальных ремонтов оборудования и государственной поверки средств измерений. В графиках указываются сроки контроля и фамилии лиц, ответственных за проведение этих операций.

Периодичность осмотров, проверок и ремонтов должна соответствовать требованиям паспортов на оборудование.

17. После каждого текущего или капитального ремонта, проводимого в соответствии с утвержденным графиком, оборудование подлежит наладке с последующей проверкой на соответствие всем предъявленным к нему техническим требованиям.

18. Результаты проверки работоспособности оборудования, государственной поверки средств измерений и данные о характере ремонта должны фиксироваться в паспортах (формулярах) и журнале учета состояния оборудования.

19. Исключен.

ГЛАВА 4 КОНТРОЛЬ ОСНОВНЫХ (СВАРИВАЕМЫХ) И СВАРОЧНЫХ МАТЕРИАЛОВ И МАТЕРИАЛОВ ДЛЯ ДЕФЕКТΟΣКОПИИ

20. Входной контроль металла, поступающего на предприятие, изготавливающее или монтирующее элементы ЛСБ, включает:

проверку наличия документа, подтверждающего технические характеристики материала, полноты приведенных в нем данных;

проверку соответствия применяемых материалов по документам, подтверждающим технические характеристики материалов, или паспортам (для полуфабрикатов), обязательным для соблюдения ТНПА, проектной или конструкторской документации;

проверку наличия заводской маркировки и соответствия ее документам, подтверждающим технические характеристики материалов;

осмотр металла для выявления поверхностных дефектов, которые являются недопустимыми в соответствии с обязательными для соблюдения ТНПА.

21. Данные о качестве и свойствах материала полуфабрикатов должны быть предоставлены с документом изготовителя, подтверждающим технические характеристики материала полуфабриката, и соответствующей маркировкой.

При отсутствии или неполноте документа, подтверждающего технические характеристики материала полуфабриката, и маркировки изготовитель или организация, выполняющая монтаж или ремонт элементов ЛСБ, должна провести необходимые испытания с оформлением результатов протоколом, дополняющим или заменяющим документ изготовителя, подтверждающий технические характеристики материала полуфабриката.

22. Сварочные и наплавочные материалы (проволоки сплошного сечения и порошковые, флюсы, покрытые электроды, защитные газы и иные), используемые при выполнении сварочных работ, должны быть проверены до начала их производственного использования и должны иметь документы, подтверждающие технические характеристики материалов:

для аустенитных электродов и проволоки в документе, подтверждающем технические характеристики материала должен быть приведен результат контроля наплавленного металла на ферритную фазу и межкристаллитную коррозию (далее – МКК) (кроме электродов марок ЭА-395/9 и ЦТ-10 и проволоки марки Св-10Х16Н25АМ6);

наличие на каждом упаковочном месте соответствующих этикеток (ярлыков) или бирок с проверкой указанных в них данных;

отсутствие видимых повреждений упаковки и порчи самих материалов;

наличие для баллонов с газом соответствующего документа (допускается проведение проверки по прикрепленным к вентилям этикеткам и цвету окраски баллонов).

23. При отсутствии документа, подтверждающего технические характеристики материала, или неполноте указанных в нем сведений, сварочный материал данной партии допускается к использованию после проведения испытаний (для получения недостающих показателей) и установления имеющихся в документе, подтверждающем технические характеристики материала, результатов испытаний на соответствие требованиям, установленным обязательными для соблюдения ТНПА или паспортом на данный вид материала. В случае несоответствия сведений или результатов испытаний обязательным для соблюдения требованиям ТНПА или паспорта, данная партия сварочных материалов к использованию не допускается.

При обнаружении повреждения и порчи упаковки или самих материалов вопрос о возможности использования данной партии решается службой главного сварщика (руководителем сварочных работ) совместно с отделом технического контроля предприятия (организации).

24. Перед выдачей на производственный участок каждой партии электродов для ручной дуговой сварки, кроме проверки в соответствии с пунктом 22 настоящих Правил, контролю подлежит:

наличие в соответствующем отчетном документе отметки о проведении прокалки и срока ее действия;

соответствие качества их покрытия требованиям ГОСТ 9466-75 «Электроды покрытые металлические для ручной дуговой сварки сталей и наплавки. Классификация и общие технические условия» (далее – ГОСТ 9466-75) путем проверки 10 электродов от каждой контролируемой партии, взятых из разных пачек;

сварочно-технологические свойства данной партии путем сварки одностороннего таврового образца по ГОСТ 9466-75.

Проверка сварочно-технологических свойств электродов, которые будут применяться для сварки труб, может проводиться путем сварки труб с последующим контролем сплошности шва неразрушающими методами или послойной проточкой по ГОСТ 9466-75.

25. Перед выдачей на производственный участок каждой партии сварочной проволоки сплошного сечения, кроме проверки в соответствии с пунктом 22 настоящих Правил, подлежит контролю по ГОСТ 2246-70 «Проволока стальная сварочная. Технические условия» (далее – ГОСТ 2246-70) по качеству и состоянию поверхности путем визуального контроля поверхности проволоки в каждой бухте (мотке, катушке) на отсутствие окалина, ржавчины, следов смазки, затиров, вмятин и других дефектов и загрязнений.

26. Перед выдачей на производственный участок каждой партии порошковой проволоки, кроме проверки в соответствии с пунктом 22 настоящих Правил, подлежит контролю по ГОСТ 26271-84 «Проволока порошковая для дуговой сварки углеродистых и низколегированных сталей. Общие технические условия» по качеству и состоянию поверхности путем визуального контроля поверхности проволоки каждого мотка (катушки), а также на сварочно-технологические свойства путем наплавки валика на пластину – по ГОСТ 26271-84 «Проволока порошковая для дуговой сварки углеродистых и низколегированных сталей. Общие технические условия».

27. Перед выдачей на производственный участок каждой партии флюса, кроме проверки в соответствии с пунктом 22 настоящих Правил, подлежит контролю наличие в соответствующем отчетном документе отметки о проведении прокалки и срока ее действия.

28. Электроды каждой партии и проволока каждой плавки, предназначенные для сварки конструкций из аустенитных и аустенитно-ферритных сталей, работающих в водяных, пароводяных и паровых средах, независимо от наличия документа поставщика, подтверждающего технические характеристики материала, перед допуском к работе должны быть испытаны на стойкость против МКК по методу АМ или АМУ в соответствии с обязательными для соблюдения ТНПА в области технического нормирования и стандартизации без провоцирующего нагрева.

Испытания на стойкость против МКК металла, наплавленного электродами марок ЭА-395/9 и ЦТ-10 и проволокой марки Св-10Х16Н25АМ6, не проводят.

Испытанию подвергаются образцы, вырезанные из контрольного сварного соединения, выполненного на металле, применяемом для производственных сварных соединений, с использованием испытываемых сварочных материалов по технологии изготовления этих узлов.

29. Аустенитная сварочная проволока каждой наплавки, предназначенная для аргонодуговой или автоматической под флюсом сварки, и аустенитные и аустенитно-ферритные электроды каждой партии должны быть проверены на содержание ферритной фазы в наплавленном металле путем выполнения семи- или пятислойной наплавки по ГОСТ 9466-75.

Определение содержания ферритной фазы в наплавленном металле для аустенитных электродов марок ЭА-395/9 и ЦТ-10 и проволоки марки Св-10Х16Н25АМ6 не производят.

30. Результаты контроля сварочных материалов в соответствии с пунктами 24–29 настоящих Правил должны быть зафиксированы и занесены в журнал.

31. Перед использованием каждой партии материалов для дефектоскопии контролю подлежит:

наличие на каждом упаковочном месте этикеток с проверкой полноты приведенных в них данных и соответствия этих данных требованиям соответствующих государственных стандартов, ТУ и инструкций;

отсутствие повреждения и порчи упаковки или самих материалов;

срок годности, указанный в сопроводительной документации;

соответствие качества материалов предъявляемым требованиям.

32. При неудовлетворительных результатах контроля данная партия материала для дефектоскопии бракуется (полностью или частично).

При истечении срока годности материалов для радиографирования их использование допускается только после проведения испытаний, подтверждающих их пригодность в соответствии с требованиями настоящих Правил. Испытания проводятся не менее чем на четырех контрольных образцах. Результаты таких испытаний действительны не более шести месяцев.

ГЛАВА 5 КОНТРОЛЬ ПОДГОТОВКИ И СБОРКИ ДЕТАЛЕЙ ПОД СВАРКУ

33. При контроле подготовки и сборки деталей под сварку проверяется соблюдение требований ТД.

34. При подготовке и сборке деталей под сварку контролю подлежит:

- наличие маркировки или документации, подтверждающей приемку деталей (полуфабрикатов) службой технического контроля;
- форма, размеры и чистота подготовленных к сварке кромок, а также прилегающих к ним участков основного металла;
- величина зазоров в соединениях, смещения кромок, переломы осей, положение плоскостей соединяемых деталей;
- наличие у сварщика допуска к выполнению прихваток;
- марки и сортамент сварочных материалов, предназначенных для выполнения прихваток;
- качество, размеры и расположение прихваток;
- установка вспомогательных элементов в соответствии с проектом или ТД.

35. Качество выполнения прихваток проверяется визуальным и измерительным контролем на отсутствие поверхностных дефектов в соответствии с требованиями главы 10 настоящих Правил.

36. Собранная под сварку сборочная единица (узел) подлежит приемке и маркировке службой технического контроля, о чем делается отметка в журнале сварочных работ.

ГЛАВА 6 КОНТРОЛЬ В ПРОЦЕССЕ СВАРКИ

37. При контроле в процессе сварки проверяется соблюдение требований ТД.

38. Перед началом сварки контролю подлежит:

- соответствие квалификации сварщика выполняемым работам;
- наличие маркировки, подтверждающей приемку сборочной единицы (узла) службой технического контроля;
- чистота кромок и примыкающих к ним поверхностей, подготовленных под сварку;
- наличие и качество защитного покрытия от брызг на деталях из аустенитной и аустенитно-ферритной сталей при ручной дуговой сварке;
- марки и сортамент применяемых сварочных материалов;
- наличие документов, подтверждающих положительные результаты входного контроля сварочных материалов;
- срок использования электродов и флюсов после последней прокалки (с учетом условий хранения);
- чистота поверхности присадочных материалов.

39. В процессе сварки контролю подлежит:

- режим сварки и последовательность выполнения операций (по сварке, зачистке, контролю);
- очередность выполнения сварных швов (в соответствии с требованиями ТД);
- температура окружающей среды;
- уровень охлаждения металла в зоне сварки деталей из сталей аустенитного и аустенитно-ферритного классов;
- выполнение специальных требований по сварке деталей из разнородных сталей.

40. Инспекционный контроль технологических процессов сварки осуществляют инженерно-технические работники (производственные мастера) с регистрацией проведенного контроля.

41. После окончания сварки контролируются наличие и правильность клеймления (маркировки) выполнения сварных швов.

ГЛАВА 7 КОНТРОЛЬ ПРИ ПРОИЗВОДСТВЕННОЙ АТТЕСТАЦИИ ТЕХНОЛОГИИ СВАРКИ

42. При производственной аттестации технологии сварки допускается использовать результаты испытаний, полученные при производственной аттестации сварщиков.

43. Типы и количество контрольных сварных соединений устанавливаются в зависимости от типов конструкций, выполняемых на производстве по аттестуемой технологии, и указываются в программе аттестации, утверждаемой председателем аттестационной комиссии.

44. Если на производстве по проверяемой технологии будут выполняться швы в разных пространственных положениях, то контрольные соединения могут свариваться в одном, наиболее технологически сложном, положении.

45. В зависимости от типов конструкций, выполняемых на производстве по проверяемой технологии, должны быть сварены следующие контрольные соединения:

стыковые и нахлесточные (или тавровые) для облицовочных конструкций и закладных деталей из листового и профильного проката;

угловое соединение трубы с листом – для трубных проходок.

46. Контрольные сварные соединения выполняются аттестованными сварщиками, имеющими удостоверение на право производства работ.

47. Контрольные сварные соединения подвергаются контролю неразрушающими методами, которые предусмотрены настоящими Правилами для данного типа производственных сварных соединений, а также механическим испытаниям стыковых сварных соединений и металлографическим исследованиям сварных соединений, выполненных угловым швом (нахлесточные, тавровые, угловые), и прорезных (заклепочных) сварных соединений. Контрольные прорезные (заклепочные) сварные соединения подвергаются также капиллярному контролю.

Изготовление из контрольных сварных соединений образцов для механических испытаний и металлографических исследований должно производиться после проведения неразрушающего контроля. В случае обнаружения недопустимых дефектов при неразрушающем контроле решение о возможности использования этого сварного соединения для разрушающего контроля должно приниматься аттестационной комиссией.

48. При неудовлетворительных результатах производственной аттестации технологии сварки аттестационная комиссия должна решить, следует ли провести вновь аттестацию или данная технология не может быть использована для сварки производственных соединений и требует доработки.

49. Первичная производственная аттестация технологии сварки проводится для сварных соединений, технология выполнения которых на данном предприятии не применялась.

Если технология аттестована для изготовления оборудования и трубопроводов групп А, В, С, то не требуется первичная аттестация по настоящим Правилам.

РАЗДЕЛ III КАТЕГОРИИ СВАРНЫХ СОЕДИНЕНИЙ, МЕТОДЫ И ОБЪЕМЫ КОНТРОЛЯ КАЧЕСТВА СВАРНЫХ СОЕДИНЕНИЙ

ГЛАВА 8 КАТЕГОРИИ СВАРНЫХ СОЕДИНЕНИЙ

50. В зависимости от доступности и условий эксплуатации установлены две категории сварных соединений:

категория «Д» – сварные соединения элементов и конструкций, доступные для ремонта после окончания монтажа и во время эксплуатации.

категория «НД» – сварные соединения элементов и конструкций, недоступные или ограниченно доступные для ремонта во время эксплуатации, а также постоянно контактирующие с радиоактивными средами.

Доступными считаются такие соединения, ремонт и повторный контроль которых может быть выполнен без производства каких-либо работ по демонтажу или разрушению конструкций или оборудования АЭС или их элементов теми же (или заменяющими их в соответствии с настоящими Правилами) методами контроля, что и при изготовлении и монтаже.

51. Категорию каждого сварного соединения определяет проектная или конструкторская организация в соответствии с требованиями настоящих Правил и указывает в КД или ТУ на изделие (элемент).

ГЛАВА 9

МЕТОДЫ, ОБЪЕМЫ И ПОРЯДОК КОНТРОЛЯ СВАРНЫХ СОЕДИНЕНИЙ

52. Для контроля качества сварных соединений применяют следующие методы: визуальный и измерительный контроль; радиографический контроль; контроль герметичности; капиллярный контроль; ультразвуковой контроль; разрушающие испытания (механические испытания, металлографические исследования, испытания на стойкость против МКК и содержание ферритной фазы в наплавленном металле).

Разрушающие испытания применяют только для проверки контрольных образцов в соответствии с пунктом 105 настоящих Правил.

53. Методы и объемы контроля качества сварных соединений определяются согласно приложению 2.

54. По решению проектной организации допускается применять радиографический контроль на тавровых соединениях с неполным проплавлением (конструктивным непроваром) в корне шва при толщине свариваемых элементов не менее 20 мм.

Просвечивание в этом случае проводят под двумя углами. Наличие на радиографическом снимке изображения конструктивного непровара браковочным признаком не является.

55. В зависимости от объема проведения неразрушающий контроль подразделяется на сплошной (100 %) и выборочный (менее 100 %).

Сплошной контроль проводят по всей протяженности каждого сварного соединения.

Выборочному контролю подвергают отдельные участки сварных соединений или отдельные сварные соединения.

56. Выборочный контроль отдельными участками проводят на прямолинейных и других незамкнутых сварных соединениях, а также на кольцевых сварных соединениях деталей с номинальным наружным диаметром более 250 мм. Отношение суммы длин проконтролированных участков к общей протяженности сварного соединения должно быть не менее установленного объема выборочного контроля.

57. При выборочном контроле кольцевых сварных соединений деталей с номинальным наружным диаметром не более 250 мм контролируют отдельные сварные соединения по всей их длине.

Количество контролируемых сварных соединений определяется установленным объемом выборочного контроля. При этом указанный объем должен быть выдержан для каждой группы однотипных сварных соединений, выполненных каждым сварщиком на изготавливаемом (монтируемом) объекте (установке, заказе). Однотипность сварных соединений определяют в соответствии с главой 7 настоящих Правил.

58. Выбор контролируемых участков в соответствии с пунктом 56 настоящих Правил или сварных соединений в соответствии с пунктом 57 настоящих Правил проводится службой, выполняющей контроль из числа наиболее трудновыполнимых или вызывающих сомнение по результатам предшествующего контроля, а в случае их отсутствия равномерно по длине контролируемого шва.

В число контролируемых должны быть включены начальные и конечные участки швов.

59. Вне зависимости от объема выборочного контроля участки пересечения или сопряжения сварных швов на расстоянии не менее трех номинальных толщин сваренных деталей в каждую сторону от точки пересечения (сопряжения) осей швов подлежат контролю всеми предусмотренными методами и не засчитываются в объем выборочного контроля.

60. Если при проведении выборочного контроля каким-либо методом обнаружены недопустимые дефекты, то проводят дополнительный контроль тем же методом в удвоенном объеме соединений или их участков, выполненных сварщиком, допустившим брак.

Если невозможно установить фамилию сварщика, допустившего брак, или границы сварки, выполненной данным сварщиком по длине и глубине, то удваивают объемы контроля данной группы однотипных сварных соединений.

Если при дополнительном контроле снова будут обнаружены недопустимые дефекты, то сварные соединения, представленные данным объемом выборочного контроля, подвергают сплошному контролю.

61. При выявлении в процессе выборочного контроля дефекта на границе проверяемого участка, контроль должен быть продолжен до выявления фактических границ дефектного участка. При этом контроль, проводимый с целью выявления указанных границ, не является дополнительным контролем.

62. Контролируемая зона для стыковых сварных соединений, выполненных дуговой сваркой должна включать весь объем металла шва, а также примыкающие к нему участки основного металла в обе стороны от шва шириной не менее:

5 мм – при номинальной толщине свариваемых деталей до 5 мм включительно;
номинальной толщины свариваемых деталей – при значении этой толщины более 5 мм;

20 мм – при номинальной толщине свариваемых деталей свыше 20 мм;

Контролируемая зона для угловых и тавровых сварных соединений, выполненных дуговой сваркой должна включать весь объем металла шва, а также примыкающие к нему участки основного металла в обе стороны от шва шириной не менее 3 мм независимо от толщины.

В сварных соединениях различной номинальной толщины ширину контролируемых участков основного металла определяют отдельно для каждой из сваренных деталей в зависимости от их номинальной толщины.

63. Контроль сварных соединений проводят, как правило, в следующем порядке:

визуальный и измерительный;

радиографический;

контроль герметичности;

капиллярный;

ультразвуковой.

Допускается по согласованию с заказчиком изменять указанный порядок при соблюдении требований раздела IV настоящих Правил.

РАЗДЕЛ IV

КОНТРОЛЬ И ОЦЕНКА КАЧЕСТВА СВАРНЫХ СОЕДИНЕНИЙ. ТРЕБОВАНИЯ К ОТЧЕТНОЙ ДОКУМЕНТАЦИИ

ГЛАВА 10

ВИЗУАЛЬНЫЙ И ИЗМЕРИТЕЛЬНЫЙ КОНТРОЛЬ

64. Визуальный и измерительный контроль предшествует всем другим методам контроля.

65. Перед визуальным контролем поверхности изделия и сварных соединений должны быть очищены от загрязнений и шлака. При контроле сварных соединений очистке подлежат поверхность шва и прилегающие к нему участки основного металла шириной не менее 20 мм в обе стороны от шва.

66. Визуальному и измерительному контролю подлежат все сварные швы с двух сторон (в случае доступности) по всей протяженности. Осмотру подвергают как сварной шов, так и прилегающую к нему зону основного металла на расстоянии не менее 20 мм от границы сплавления шва.

Сварные швы приварки к металлу герметизирующей облицовки различных элементов со стороны последующего бетонирования должны быть подвергнуты визуальному контролю в объеме 100 %. Основной металл облицовки со стороны помещения ЛСБ должен быть проконтролирован визуальным в объеме 100 % протяженности следов от этих швов.

67. Визуальный и измерительный контроль проводится в соответствии с требованиями настоящих Правил, обязательных для соблюдения ТНПА в области технического нормирования и стандартизации, КД и ТД.

68. Визуальный контроль проводят с целью выявления: несоответствия формы шва требованиям нормативно-технической документации (далее – НТД) и КД;

трещин, прожогов, незаваренных кратеров, свищей; подрезов, непроваров, усадочных раковин; пор и включений на поверхности сварного шва.

69. Измерительный контроль сварных соединений проводят с целью установления:

ширины и высоты выпуклости сварного шва; утонений в местах зачистки швов и прилегающей зоны основного металла; перелома осей соединяемых деталей; размеров поверхностных дефектов.

70. Размеры швов контролируют в соответствии с требованиями КД, технологических процессов (производственных инструкций), при этом места замеров должны располагаться на расстоянии не более 1 м друг от друга. Каждый шов измеряют не менее чем в трех местах. Отступления от установленных размеров швов не допускаются.

71. При визуальном контроле не допускаются наличие следующих дефектов: несоответствия формы шва требованиям ТД и КД; трещин, прожогов, незаваренных кратеров, наплывов, свищей, непроваров; поверхностных пор и включений, размеры которых превышают нормы допустимости поверхностных пор и включений в сварных соединениях согласно приложению 3.

72. Подрезы допускаются при одновременном выполнении следующих условий: глубина подреза не превышает 0,5 мм при толщине стали менее 10 мм и 1 мм при толщине стали свыше 10 мм;

длина отдельного подреза не превышает 30 мм; число подрезов на 1 м сварного шва не превышает 4; подрезы удалены от мест пересечения сварных швов не менее, чем на 150 мм.

73. Размеры выпуклости сварного шва, а также величина перелома осей соединяемых деталей не должны превышать значений, указанных в НТД и КД.

Если величина выпуклости не препятствует проведению физических методов контроля, то по согласованию с разработчиком технологии сварки разрешается увеличивать допустимую величину выпуклости в большую сторону.

74. При односторонней сварке без подкладок допускается вогнутость и/или сплошная или прерывистая выпуклость корня шва с внутренней стороны, не превышающая значений, согласно приложению 4.

75. Величина высоты (глубины) углублений между валиками и чешуйчатости их поверхности не должна превышать значений, установленных нормами допустимой высоты (глубины) углублений между валиками и чешуйчатости их поверхности согласно приложению 5.

76. Все недопустимые дефекты, обнаруженные при визуальном контроле, должны быть зафиксированы в отчетной документации и устранены до проведения последующего контроля другими методами.

77. Утонение основного металла, получаемое в результате зачистки поверхностных дефектов, допускается при условии сохранения минимальной толщины детали, определяемой соответствующими государственными стандартами на прокат, и обеспечения плавного перехода от утоненного места к соседним участкам.

ГЛАВА 11 РАДИОГРАФИЧЕСКИЙ КОНТРОЛЬ

78. Радиографический контроль сварных соединений проводится с целью выявления внутренних дефектов в шве и околошовной зоне (непроваров, пор, включений, трещин, несплавлений, вогнутости корня, превышения проплавления).

79. Радиографический контроль сварных соединений проводится в соответствии с требованиями настоящих Правил, обязательных для соблюдения ТНПА в области технического нормирования и стандартизации, КД и ТД.

80. Чувствительность радиографического контроля должна соответствовать третьему классу чувствительности согласно требованиям обязательных для соблюдения ТНПА в области технического нормирования и стандартизации, КД и ТД.

81. Качество сварного соединения по результатам радиографического контроля считают удовлетворительным, если в нем отсутствуют следующие дефекты:

трещины всех видов и направлений, расположенные в металле шва, по линии оплавления и в околошовной зоне основного металла;

непровары (несплавления) между основным металлом и швом, а также отдельными валиками и слоями;

незаваренные (или не полностью заваренные) прожоги;

дефекты, превышающие нормы на одиночные включения и скопления, допускаемые в сварных соединениях при радиографическом контроле согласно приложению 6.

ГЛАВА 12 КОНТРОЛЬ ГЕРМЕТИЧНОСТИ

82. Контроль герметичности сварных соединений проводится с целью выявления сквозных дефектов (течей).

Видимые на радиографических снимках включения (поры), максимальный размер которых не превышает половины допустимой ширины включений на соответствующие толщины, разрешается не учитывать, если их не более 10 на любых 100 мм длины шва.

Допускается не исправлять обнаруженные отдельные поры или включения, если их поперечный размер не более чем в 1,5 раза превышает допустимый, а продольный размер соответствует допустимому по данным настоящей таблицы, в случае, если на том же контролируемом участке не обнаружены другие недопустимые дефекты. Объем выборочного контроля при обнаружении пор указанного размера увеличивается как при обнаружении брака в соответствии с пунктом 61 настоящих Правил.

83. Контроль герметичности выполняется в соответствии с требованиями настоящих Правил и обязательных для соблюдения ТНПА в области технического нормирования и стандартизации, КД и ТД.

Контроль герметичности выполняется одним или несколькими из следующих методов:

капиллярным смачиванием керосином;

пузырьковым пневматическим вакуумным методом;

пузырьковым пневматическим методом наддува воздуха (опрессовка);

манометрическим методом;

методом налива воды без напора.

84. Чувствительность контроля герметичности должна обеспечивать выявление дефектов, натекание через которые соответствует нормам, установленным для пятого класса с учетом унифицированной методики ПНАЭ Г 7-019-89 «Унифицированная методика контроля основных материалов (полуфабрикатов), сварных соединений и наплавки оборудования и трубопроводов АЭУ. Контроль герметичности. Газовые и жидкостные методы» ($6,7 \cdot 10^{-6} - 6,7 \cdot 10^{-4}$) ($\text{м}^3 \cdot \text{Па}/\text{с}$).

85. Перед проведением контроля герметичности не допускается обрабатывать шов абразивными инструментами, а также покрывать его веществами, способными закупорить сквозной дефект.

86. Необходимость испытания на герметичность конкретного шва и метод контроля определяются проектной организацией в соответствии с требованиями настоящих Правил и указываются в КД.

87. При наличии двустороннего доступа к сварному соединению назначается метод керосиновой пробы. Не допускается применение этого метода на нахлесточных соединениях, а также тавровых и угловых, выполненных двумя сварными швами без сплошного провара.

88. При наличии одностороннего доступа к шву и при отсутствии в сварном соединении замкнутой (контрольной) полости контроль герметичности проводят пузырьковым пневматическим вакуумным методом. Разрежение внутри вакуум-камеры не должно быть меньше 0,08 МПа. Допускается в отдельных случаях использовать вакуум-камеру с разрежением не менее 0,06 МПа.

89. В случае если сварное соединение или узел имеет замкнутую полость, контроль герметичности проводится в соответствии с методикой контроля герметичности сварных соединений, образующих замкнутую плоскость, согласно приложению 7 манометрическим методом и пузырьковым пневматическим методом наддува воздуха. Давление воздуха в контрольной полости должно быть не менее 0,6 МПа. В случае, если по условиям прочности такое давление создать невозможно, допускается использовать меньшее значение давления, но не ниже 0,2 МПа. Величина испытательного давления воздуха в контрольной полости должна быть указана в ТУ (требованиях) на изделие или в КД.

ГЛАВА 13 КАПИЛЛЯРНЫЙ КОНТРОЛЬ

90. Капиллярный контроль проводится методами цветной, люминесцентной или люминесцентно-цветной дефектоскопии с целью выявления поверхностных трещин или иных трещиноподобных дефектов (непровары, несплавления).

91. Капиллярный контроль проводится в соответствии с требованиями настоящих Правил и обязательных для соблюдения ТНПА в области технического нормирования и стандартизации, КД и ТД.

92. Капиллярному контролю подвергают места неоднократного ремонта, участки монтажных сварных соединений, вызывающие сомнения по результатам визуального контроля, а кроме того, соединения из разнородных сталей (перлитной с аустенитной или аустенитно-ферритной) в объеме согласно приложению 2.

93. Капиллярный контроль проводят в соответствии с II классом чувствительности по СТБ 1172-99 для категории «НД» и III классом чувствительности для категории «Д».

94. При контроле по индикаторным следам качество сварного соединения считается удовлетворительным при одновременном соблюдении следующих условий:

индикаторные следы являются округлыми (линейные индикаторные следы отсутствуют);

наибольший размер каждого индикаторного следа не превышает трехкратных значений норм допустимости поверхностных пор и включений в сварных соединениях;

количество индикаторных следов не превышает норм допустимости поверхностных пор и включений в сварных соединениях;

индикаторные следы являются одиночными. Округлые индикаторные следы с наибольшим размером по 0,6 мм включительно не учитываются вне зависимости от номинальной толщины сваренных деталей.

95. Несплошности, не удовлетворяющие нормам пункта 94 настоящих Правил по индикаторным следам, допускается подвергать контролю по фактическим характеристикам (после удаления проявителя в зоне зафиксированных следов), результаты которого являются окончательными.

ГЛАВА 14 УЛЬТРАЗВУКОВОЙ КОНТРОЛЬ

96. Ультразвуковой контроль проводится с целью выявления внутренних дефектов (трещин, непроваров, шлаковых включений, газовых пор) без расшифровки их характера, но с указанием количества дефектов.

97. Ультразвуковой контроль проводится в соответствии с требованиями настоящих Правил и обязательных для соблюдения ТНПА в области технического нормирования и стандартизации, КД и ТД.

98. Ультразвуковой контроль проводят для сварных соединений из сталей перлитного класса в объемах согласно приложению 2.

99. Качество сварного соединения по результатам ультразвукового контроля считают удовлетворительным, если в нем не зафиксированы дефекты, превышающие допустимые значения параметров и количество дефектов, выявленных при ультразвуковом контроле сварных соединений согласно приложению 8.

ГЛАВА 15 РАЗРУШАЮЩИЙ КОНТРОЛЬ

100. Разрушающий контроль проводится:

101.1. при проверке качества сварочных материалов:

в случае отсутствия или неполноты сведений о материалах, сведений в документе, подтверждающем технические характеристики материала, согласно пункту 23 настоящих Правил;

на стойкость против МКК металла шва (наплавленного металла), выполненного аустенитными или аустенитно-ферритными присадочными материалами (для конструкций, работающих в водяных, пароводяных и паровых средах) в соответствии с пунктом 28 настоящих Правил;

на содержание ферритной фазы в наплавленном металле, выполненном аустенитными или аустенитно-ферритными присадочными материалами с регламентированным содержанием ферритной фазы в соответствии с пунктом 29 настоящих Правил;

101.2. при производственной аттестации технологии выполнения сварных соединений путем;

механических испытаний стыковых соединений (определение временного сопротивления разрыву и угла изгиба при нормальной температуре) в соответствии с пунктом 47 настоящих Правил;

металлографических исследований угловых, тавровых, нахлесточных и прорезных (заклепочных) соединений в соответствии с пунктом 47 настоящих Правил.

102. Механические испытания проводятся в соответствии с требованиями настоящих Правил и обязательных для соблюдения ТНПА в области технического нормирования и стандартизации, КД и ТД.

103. Металлографические исследования проводятся в соответствии с требованиями настоящих Правил и обязательных для соблюдения ТНПА в области технического нормирования и стандартизации, КД и ТД. Исследования проводятся на образцах (шлифах), вырезанных поперек шва, путем исследования макроструктуры шва и прилегающей зоны основного металла.

104. Образцы для испытания на МКК должны изготавливаться в соответствии с требованиями настоящих Правил и обязательных для соблюдения ТНПА в области технического нормирования и стандартизации, КД и ТД. Испытание должно проводиться по методу АМ или АМУ без провоцирующего нагрева.

105. Определение содержания ферритной фазы производится объемным магнитным методом. Для этого изготавливают не менее двух цилиндрических образцов диаметром $5,0 \pm 0,1$ мм и длиной 60 ± 1 мм, вырезанных из верхних слоев пяти-семислойной наплавки. Для сварочной проволоки образцы могут быть изготовлены путем переплава проволоки в медный кокиль в соответствии с ГОСТ 2246-70.

106. Результаты механических испытаний должны удовлетворять требованиям настоящих Правил и обязательным для соблюдения ТНПА на данный вид испытания.

107. По результатам металлографических исследований макроструктуры сварные соединения бракуются, если на шлифе будут обнаружены:

трещины любых размеров;

непровары (несплавления) между основным металлом и металлом шва, а также между отдельными валиками и слоями;

одионые поры и включения с наибольшим размером, превышающим значения норм на одионые поры и включения, допустимые при металлографических исследованиях согласно приложению 9, или если сумма наибольших размеров, выявленных на макрошлифе отдельных включений, цепочек или скоплений, превышает величину трехкратного допустимого одионого включения согласно приложению 9.

Наличие конструктивного непровара для угловых швов, выполненных без подварки корня, браковочным признаком не является.

108. Количество образцов для механических испытаний (на каждый вид испытаний) и металлографических исследований выбирается в соответствии с обязательными для соблюдения требованиями ТНПА для соответствующих испытаний и должно быть не менее двух.

109. Результаты проверки стойкости против МКК считаются неудовлетворительными, если на образцах, испытанных в соответствии с требованиями обязательных для соблюдения ТНПА в области технического нормирования и стандартизации, будут обнаружены межкристаллитные трещины или надрывы коррозионного характера.

110. При получении неудовлетворительных результатов испытания на МКК хотя бы по одному образцу проводятся повторные испытания удвоенного количества образцов против норм, принятых для первичных испытаний. Результаты повторных испытаний считаются окончательными.

111. Содержание ферритной фазы в металле, наплавленном электродами или проволокой, должна быть в пределах от 2 до 8 %, но не должно превышать значений верхнего предела, установленного в технических условиях на соответствующий сварочный материал.

112. При неудовлетворительных результатах испытаний по определению ферритной фазы должна быть выполнена новая контрольная наплавка и испытания повторены в том же объеме. Результаты повторных испытаний являются окончательными.

ГЛАВА 16

КОНТРОЛЬ ИСПРАВЛЕНИЯ ДЕФЕКТОВ В СВАРНЫХ СОЕДИНЕНИЯХ

113. Контроль полноты и качества удаления дефектов производится в соответствии с ТД по сварке ЛСБ.

114. Исправленные участки швов должны быть подвергнуты контролю всеми методами, предусмотренными настоящими Правилами для данного соединения.

115. Если при контроле качества в исправленном участке вновь будут обнаружены недопустимые дефекты, то проводится повторное исправление и контроль в том же порядке, а также контроль методом капиллярной дефектоскопии согласно главе 13 настоящих Правил.

116. Участки сварных швов, подвергнутые ремонту, должны быть указаны в отчетной документации на сварочные работы.

ГЛАВА 17

ОБЩИЕ ТРЕБОВАНИЯ К ОТЧЕТНОЙ ДОКУМЕНТАЦИИ ПО КОНТРОЛЮ СВАРНЫХ СОЕДИНЕНИЙ

117. Отчетная документация по контролю сварочных работ и сварных соединений при изготовлении и монтаже подразделяется на четыре группы:

группа 1 – по аттестации персонала;

группа 2 – по контролю материалов;

группа 3 – по операционному контролю;

группа 4 – по приемочному контролю.

118. Формы отчетной документации устанавливаются предприятием, выполняющим сварку и контроль, с учетом требований настоящих Правил, действующей НТД и технических условий на изготовление изделий.

119. Отчетная документация 1, 2 и 3-й групп хранится на предприятии и другим организациям (в том числе заказчику) не передается.

120. Срок хранения указанной документации со дня ее оформления должен составлять для:

1 группы – не менее 5 лет;

2 и 3 групп – не менее 3 лет.

121. Отчетная документация 4 группы после сдачи объекта в эксплуатацию передается владельцу сооружаемого объекта (заказчику) и хранится у него в течение всего срока эксплуатации объекта. Рентгеновские пленки хранятся на предприятии в течение 5 лет после изготовления (монтажа) конструкции.

Отчетная документация (подлинники или копии) передается заказчику по мере приемки готовых конструкций (помещений).

122. Отчетную документацию 1 группы оформляют по результатам аттестации сварщиков и инженерно-технических работников, а также после проведения сертификации компетентности специалистов по контролю (дефектоскопии).

Результаты аттестации персонала оформляют протоколами соответствующих аттестационных комиссий по аттестации персонала в области сварочного производства.

123. Отчетную документацию 2 группы оформляют при осуществлении контроля:

основных материалов, подлежащих сварке;

сварочных материалов;

материалов по дефектоскопии.

Результаты контроля указанных материалов оформляют записями в соответствующих журналах.

Дополнительно к журналу контроля сварочных материалов должен вестись журнал прокаливания покрытых электродов и сварочных флюсов для обеспечения возможности проверки срока их применения.

124. Отчетную документацию 3 группы оформляют при осуществлении контроля:

сварочного оборудования;

аппаратуры для дефектоскопии;

подготовки и сборки деталей под сварку;

процесса сварки.

Результаты указанных видов контроля фиксируют в журналах контроля.

125. Отчетную документацию 4 группы оформляют в виде журналов и протоколов (актов, заключений) при осуществлении контроля:

визуальный и измерительный;

радиографический;

герметичности;

капиллярный;

ультразвуковой;

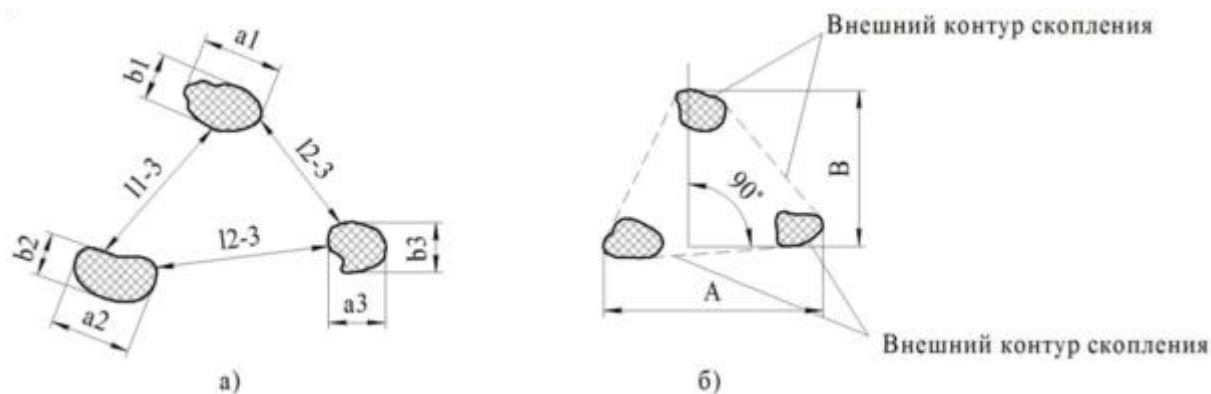
разрушающий.

Приложение 1
к нормам и правилам
по обеспечению ядерной
и радиационной безопасности
«Правила контроля сварных
соединений элементов
локализирующих систем
безопасности атомных
электростанций»

1. Брызги металла – дефект в виде затвердевших капель металла на поверхности сваренных или наплавленных деталей.

2. Включение – полость в металле шва или в наплавленном металле, заполненная газом, шлаком или инородным металлом (пора, шлаковое или вольфрамовое включение).

3. Включение одиночное (рисунок 1.1) – включение, минимальное расстояние l , от края которого до края любого другого соседнего включения – не менее максимальной ширины каждого из рассматриваемых включений, но не менее трехкратного максимального размера включения с меньшим значением этого показателя (из двух рассматриваемых).



A – максимальный размер скопления;

B – максимальная ширина скопления:

$3b_1 > l_{1-2} \geq b_1$ (при $b_1 > b_2$), или $3b_2 > l_{1-2} \geq b_2$ (при $b_2 > b_1$), или $l_{1-2} < 3a_1$ (при $a_1 < a_2$), или $l_{1-2} < 3a_2$ (при $a_2 < a_1$)

$3b_1 > l_{1-3} \geq b_1$ (при $b_1 > b_3$), или $3b_3 > l_{1-3} \geq b_3$ (при $b_3 > b_1$), или $l_{1-3} < 3a_3$ (при $a_3 < a_1$), или $l_{1-3} < 3a_1$ (при $a_1 < a_3$)

$3b_2 > l_{2-3} \geq b_2$ (при $b_2 > b_3$), или $3b_3 > l_{2-3} \geq b_3$ (при $b_3 > b_2$), или $l_{2-3} < 3a_2$ (при $a_2 < a_3$), или $l_{2-3} < 3a_3$ (при $a_3 < a_2$)

Рисунок 1.1 – Скопление

4. Включения одиночные мелкие (при радиографическом контроле) – включения, допустимость которых устанавливается в зависимости от их размеров, а также от общего числа и суммарной приведенной площади одиночных мелких включений и одиночных скоплений.

5. Включения одиночные крупные (при радиографическом контроле) – включения, максимальный размер которых превышает допустимый размер одиночных мелких включений, а допустимость устанавливается только в зависимости от размеров и числа без учета их площади при подсчете суммарной приведенной площади и без включения их в общее число одиночных мелких включений и одиночных скоплений.

6. Вогнутость корня шва – углубление на поверхности сварного соединения с односторонним швом в месте расположения его корня (оценивается по максимальной глубине расположения поверхности корня шва от уровня расположения поверхностей сваренных деталей).

7. Вогнутость углового шва – максимальное расстояние от поверхности шва до линии, соединяющей края его поверхности в одном поперечном сечении (оценивается по максимальной глубине расположения поверхности шва под указанной линией).

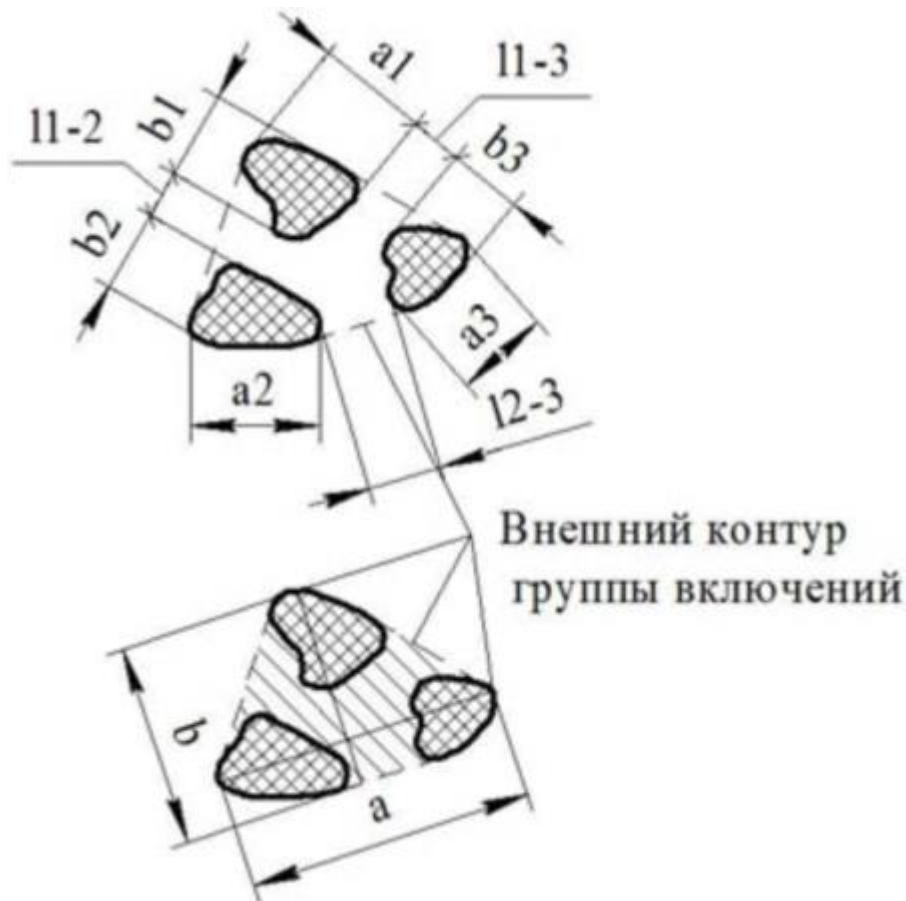
8. Вольфрамовое включение – внедрившаяся в металл шва или в наплавленный металл нерасплавленная частица (осколок) вольфрамового электрода.

9. Выпуклость (превышение проплавления) корня шва – часть одностороннего сварного шва со стороны его корня, выступающая над уровнем расположения поверхностей сваренных деталей (оценивается по максимальной высоте расположения поверхности корня шва над указанным уровнем).

10. Выпуклость стыкового шва – часть стыкового сварного шва, выступающего над уровнем расположения поверхностей сваренных деталей (оценивается по максимальной высоте расположения поверхности шва над указанной линией).

11. Выпуклость углового шва – часть углового сварного шва, выступающая над линией, соединяющей края его поверхности в одном поперечном сечении (оценивается по максимальной высоте расположения поверхности над указанной линией).

12. Группа включений (рисунок 1.2) – два или несколько включений, минимальное расстояние между краями которых менее максимальной ширины хотя бы одного из двух рассматриваемых соседних включений; при этом внешний контур рассматриваемой группы включений ограничивается внешними краями включений, входящих в рассматриваемую группу, и касательными линиями, соединяющими указанные края.



a – максимальный размер группы включений; b – максимальная ширина группы включений
 $l_{1-2} < b_1$ (при $b_1 > b_2$), или $l_{1-2} < b_2$ (при $b_2 > b_1$), $l_{1-3} < b_1$ (при $b_1 > b_3$),
 или $l_{1-3} < b_3$ (при $b_3 > b_1$), $l_{2-3} < b_2$ (при $b_2 > b_3$), $l_{2-3} < b_3$ (при $b_3 > b_2$)

Рисунок 1.2 – Группа включений

13. Индикаторный след (при капиллярном контроле) – окрашенный пенетрантом участок (пятно) поверхности сварного соединения или наплавленного металла в зоне расположения несплошности.

14. Индикаторный след округлый (при капиллярном контроле) – индикаторный след с отношением его максимального размера к максимальной ширине не более 3.

15. Индикаторный след одиночный (при капиллярном контроле) – индикаторный след, минимальное расстояние от края которого до края любого другого соседнего индикаторного следа не менее максимальной ширины каждого из двух рассматриваемых индикаторных следов, но не менее максимального размера индикаторного следа с меньшим значением этого показателя (из двух рассматриваемых).

16. Индикаторный след удлиненный (при капиллярном контроле) – индикаторный след с отношением его максимального размера к максимальной ширине более 3.

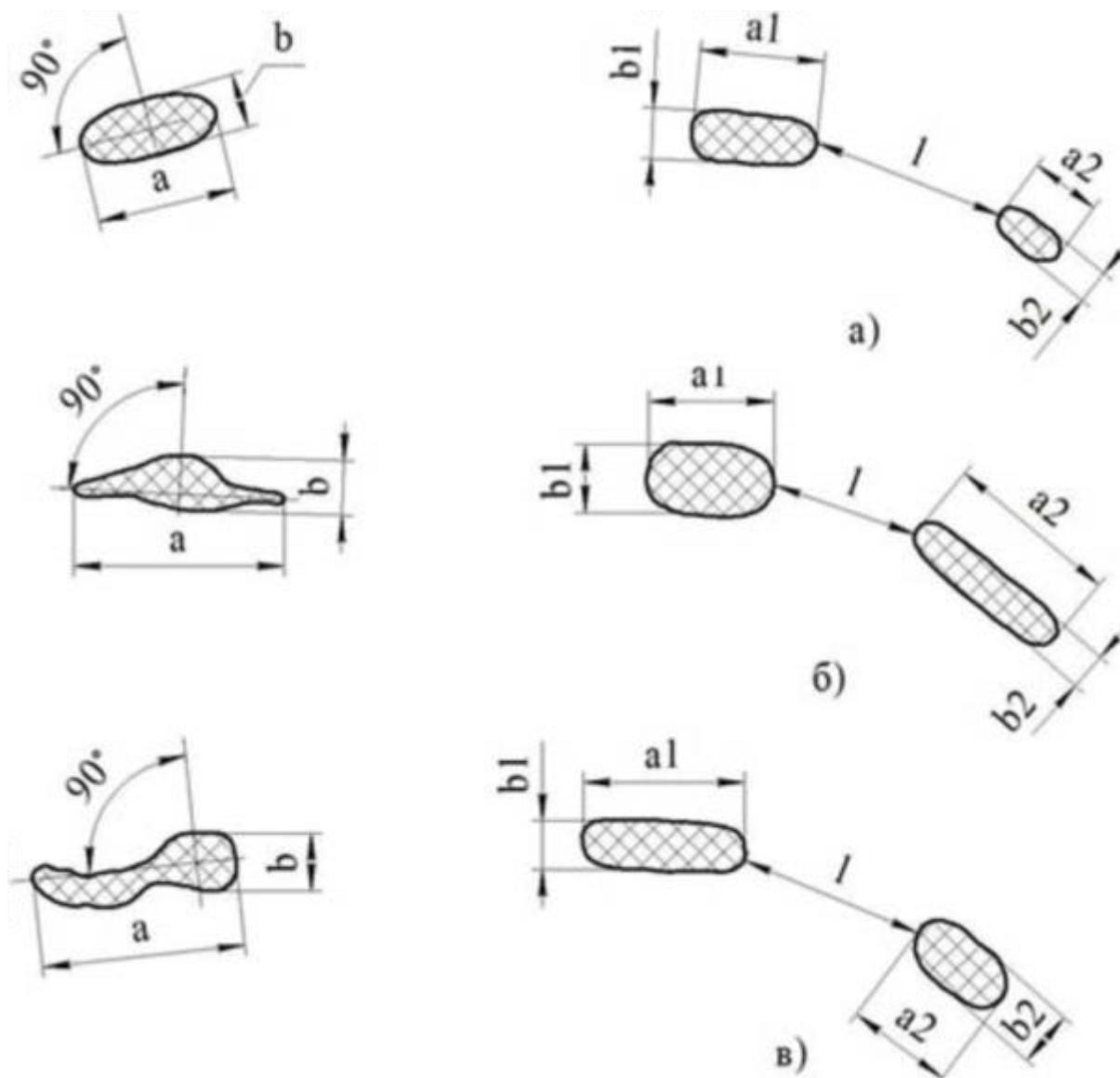
17. Контрольная наплавка – наплавка, выполняемая контрольными сварочными (наплавочными) материалами с целью проверки характеристик наплавленного металла при контроле сварочных (наплавочных материалов).

18. Контрольное сварное соединение – сварное соединение, выполняемое при производственной аттестации с целью проверки обеспечения аттестуемой технологией сварки требуемых характеристик металла сварного соединения.

19. Контрольный сварной шов – шов сварного соединения, выполняемого контролируруемыми сварочными материалами с целью проверки характеристик металла этого шва при контроле сварочных материалов.

20. Кромка сварного шва – торцевая поверхность детали после механической обработки до заданных КД размеров разделки сварного шва.

21. Максимальный размер одиночного включения a (рисунок 1.3) – наибольшее расстояние между двумя точками внешнего контура включения.



Условия одиночности двух рассматриваемых включений:

- а) $l \geq b_1; l \geq 3a_2; a_1 > a_2; b_1 > b_2;$
- б) $l \geq 3a_1;$ (так как $b_1 < a_1$); $a_1 < a_2; b_1 > b_2;$
- в) $l \geq 3a_2;$ (так как $b_2 < a_2$); $a_1 > a_2; b_1 < b_2$

Рисунок 1.3 – Максимальные размер a и ширина b включения

22. Максимальный размер скопления A (рисунок 1.1, б) – наибольшее расстояние между двумя соседними точками внешнего контура скопления.

23. Максимальная ширина включения b (рисунок 1.3) – наибольшее расстояние между двумя точками внешнего контура включения, измеренное в направлении, перпендикулярном наибольшему размеру включения.

24. Максимальная ширина скопления В (рисунок 1.1, б) – наибольшее расстояние между двумя точками внешнего контура скопления, измеренное в направлении, перпендикулярном максимальному размеру скопления.

25. Металл шва – металл, полученный при плавлении присадочных материалов в процессе выполнения сварного соединения и разбавленный основным металлом за счет его расплавления в зоне свариваемых кромок.

26. Наплавленный металл – металл, полученный при плавлении присадочных материалов в процессе наплавки (сварки) в слоях (валиках), практически не разбавленных основным металлом.

Наплавленным металлом считается также металл контрольного сварного шва, выполненного с предварительной наплавкой кромок не менее чем в три слоя присадочными материалами контролируемой марки.

27. Наплыв – дефект в виде металла, натекшего в процессе сварки (наплавки) на поверхность сваренных (наплавленных) деталей или ранее выполненных валиков и не сплавившегося с ним.

28. Недопустимые включения и скопления – одиночные включения (скопления), превышающие установленные нормы по размерам, количеству или суммарной приведенной площади, а также все неодионые включения (скопления).

29. Недопустимые индикаторные следы (при капиллярном контроле) – одиночные округлые индикаторные следы, превышающие установленные нормы по размерам и числу все одиночные удлиненные индикаторные следы, а также все неодионые индикаторные следы.

30. Непровар – несплавление в сварном соединении или наплавленной детали между основным металлом и металлом шва (наплавленным металлом) или между отдельными валиками.

31. Несплошность – обобщенное наименование трещин, отслоений, прожогов, свищей, пор, непроваров и включений.

32. Номинальная толщина сваренных деталей – указанная в КД (без учета допусков) толщина основного металла деталей в зоне, примыкающей к сварному шву.

33. Номинальная толщина основного металла наплавленной детали (изделия) – указанная в КД (без учета допусков) толщина основного металла детали (изделия).

34. Отслоение – дефект в виде нарушения сплошности сплавления наплавленного металла с основным на деталях (изделиях) с наплавленным антикоррозионным покрытием или с предварительно наплавленными кромками, а также на других наплавленных деталях.

35. Подрез – острое углубление на границе поверхности сварного шва с основным металлом или на границе поверхностей двух соседних валиков.

36. Пора – заполненная газом полость округлой формы в металле шва или в наплавленном металле.

37. Приведенная площадь включения или скопления (при радиографическом контроле) – произведение максимального размера включения (скопления) на его максимальную ширину (учитывается для одиночных малых включений и одиночных скоплений).

38. Прожог – дефект в виде сквозного отверстия в сварном шве, образовавшегося вследствие вытекания части жидкого металла сварочной ванны в процессе выполнения сварки.

39. Производственное контрольное сварное соединение – сварное соединение, выполняемое с целью проверки соответствия характеристик металла производственных сварных соединений установленным требованиям.

40. Расчетная высота углового шва (рисунок 1.4) – указанный в КД размер перпендикуляра, опущенного из точки сопряжения сваренных деталей (точки 0) на прямую линию, соединяющую края его поверхности в одном поперечном сечении (при выпуклом угловом шве), или на параллельную указанной линии касательную к поверхности сварного шва (при вогнутом угловом шве).

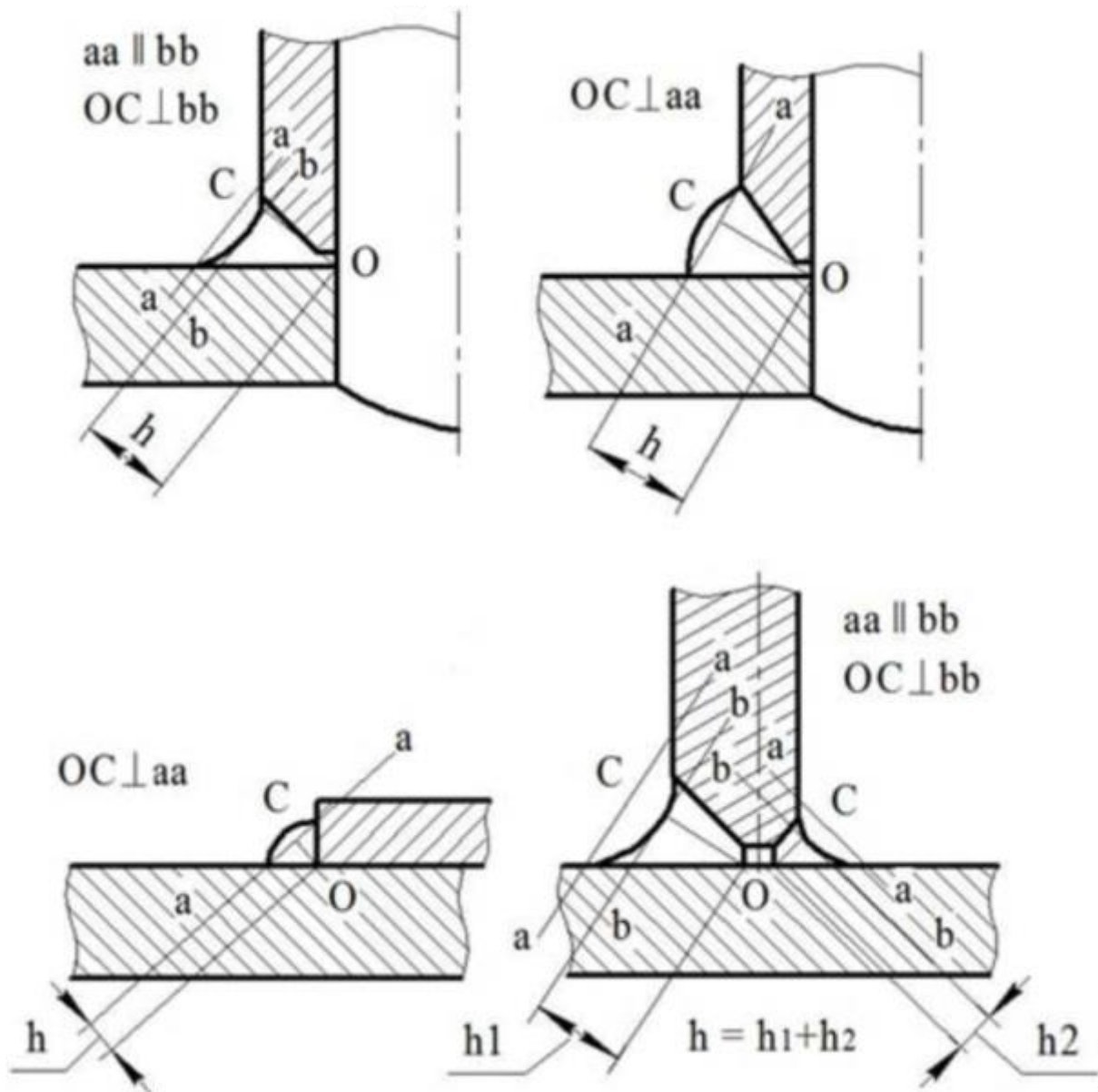


Рисунок 1.4 – Расчетная высота углового шва h

Для двустороннего углового шва его расчетная высота определяется как сумма расчетных высот ($h_1 + h_2$) его частей, выполненных с разных сторон.

41. Свищ – дефект в виде воронкообразного или трубчатого углубления в сварном шве.

42. Скопление (рисунок 1.1, а) – два или несколько включений (пор, шлаковых и вольфрамовых включений) с наибольшим размером более 0,2 мм, минимальное расстояние между краями которых меньше установленного для одиночных включений, но не менее максимальной ширины каждого из двух рассматриваемых любых соседних включений.

При оценке расстояний между скоплениями и включениями скопление рассматривается как одиночное включение.

43. Скопление одиночное (рисунок 1.5) – скопление, минимальное расстояние L от внешнего контура которого до внешнего контура любого другого соседнего скопления или включения не менее трехкратной максимальной ширины каждого из двух рассматриваемых скоплений (или скопления и включения), но не менее трехкратного максимального размера скопления (включения) с меньшим значением этого показателя (из двух рассматриваемых).

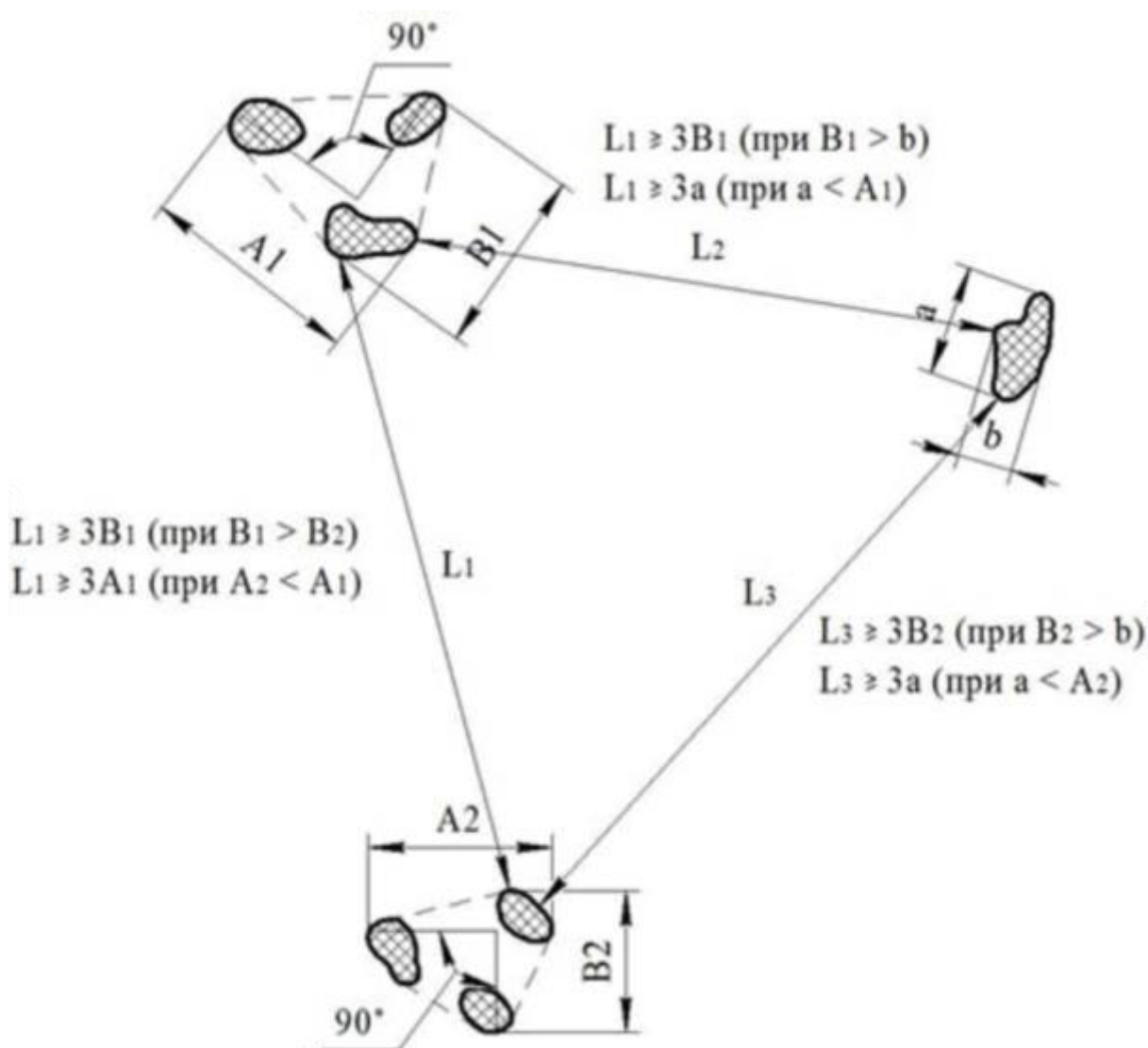


Рисунок 1.5 – Одиночные скопления

44. Смещение кромок – несовпадение уровней расположения свариваемых (сваренных) деталей в стыковых сварных соединениях.

45. Суммарная приведенная площадь включений и скоплений (при радиографическом контроле) – сумма приведенных площадей отдельных одиночных мелких включений и одиночных скоплений.

46. Трещины – дефект в виде разрыва металла сварного соединения или наплавленной детали (изделия).

47. Углубление между валиками – продольная впадина между двумя соседними валиками – продольная впадина между двумя соседями (оценивается по максимальной глубине).

48. Усадочная раковина – дефект в виде полости или впадины, образовавшейся при усадке расплавленного металла при затвердевании (располагается, как правило, в местах перерыва или окончания сварки).

49. Условная протяженность несплошностей или эталонного отражателя (при ультразвуковом контроле) – максимальный размер зоны индикации несплошности или эталонного отражателя в определенном направлении (например, вдоль шва).

50. Чешуйчатость – поперечные или округлые (при автоматической сварке под флюсом – удлиненно-округлые) углубления на поверхности валика, образовавшиеся вследствие неравномерности затвердевания металла сварочной ванны (оценивается по максимальной глубине).

51. Ширина шва – расстояние между краями поверхности сварного шва в одном поперечном сечении.

52. Шлаковое включение – заполненная шлаком полость в металле шва или в наплавленном металле.

53. Эквивалентная площадь несплошности (при ультразвуковом контроле) – площадь модели несплошности, расположенной на том же расстоянии от поверхности ввода, что и реальная несплошность, при которой данный информативный параметр несплошности и модели идентичен.

54. Эхо-сигнал (при ультразвуковом контроле) – сигнал, обусловленный отражением импульса упругих волн от границы раздела двух сред.

Приложение 2
к нормам и правилам
по обеспечению ядерной
и радиационной безопасности
«Правила контроля сварных
соединений элементов
локализирующих систем
безопасности атомных
электростанций»

Методы и объемы неразрушающего контроля сварных соединений

Характеристика сварного соединения	Категория	Визуальный и измерительный контроль	Радиографический контроль	Ультразвуковой контроль ¹	Контроль герметичности ²	Капиллярный контроль ³
		% от протяженности шва				
1	2	3	4	5	6	7
Стыковые, угловые соединения с полным проплавлением кромок: из стали перлитного класса; из коррозионностойких сталей; элементов из сталей перлитного класса с элементами из коррозионностойких сталей.	Д	100	–	20 ⁴	100	–
	НД	100	–	30 ⁴	100	–
	Д	100	10	–	100	–
	НД	100	15	–	100	–
	Д	100	25	–	100	15
	НД	100	30	–	100	20
Угловые, тавровые, нахлесточные соединения с неполным проплавлением кромок, швы нащельников и прорезные (заклепочные) соединения: из сталей перлитного класса и коррозионностойких сталей; элементов из сталей перлитного класса с элементами из коррозионностойких сталей.	Независимо	100			100	
	Д	100			100	20
	НД	100			100	25

¹ Ультразвуковой контроль может быть заменен радиографическим в том же объеме.

² Выполняется для соединений, к которым проектом предъявлены требования по герметичности.

³ Применяются также в случаях, указанных в главе 14 настоящих Правил.

⁴ При проведении сварки механизированным способом допускается снижение объемов радиографического или ультразвукового контроля на 10 %. Изменение объемов контроля должно быть оформлено техническим решением, согласованным в установленном порядке и имеющим силу до очередной аттестации технологии сварки, но не более 2 лет.

по обеспечению ядерной и радиационной безопасности «Правила контроля сварных соединений элементов локализирующих систем безопасности атомных электростанций»

Нормы допустимости поверхностных пор и включений в сварных соединениях

Категория сварного соединения	Номинальная толщина свариваемых элементов (наименьшая), мм	Максимально допустимый линейный размер дефекта, мм	Максимально допустимое число дефектов на любых 100 мм протяженности шва, шт.
НД	От 4,0 до 10,0 включительно	1,0	4
	Свыше 10,0 до 20 включительно	1,2	4
	Свыше 20,0	1,5	4
Д	От 4,0 до 10,0 включительно	1,2	5
	Свыше 10,0 до 20 включительно	1,5	5
	Свыше 20,0	2,0	5

Приложение 4
к нормам и правилам по обеспечению ядерной и радиационной безопасности «Правила контроля сварных соединений элементов локализирующих систем безопасности атомных электростанций»

Нормы вогнутости и выпуклости корня шва с внутренней стороны при односторонней сварке

Номинальная толщина стенки S сварных деталей	Допускаемая максимальная высота (глубина) в корне шва	
	вогнутости, мм	выпуклости, мм
4,0	0,8	2,5 для всех толщин
От 4,0 до 6,0 включительно	1,0	
От 6,0 до 8,0 включительно	1,2	
От 8,0	0,15 S, но не более 1,6 мм, при условии увеличения выпуклости шва на 1 мм от номинального размера	

Приложение 5
к нормам и правилам по обеспечению ядерной и радиационной безопасности «Правила контроля сварных соединений элементов локализирующих систем безопасности атомных электростанций»

Нормы допустимой высоты (глубины) углублений между валиками и чешуйчатости их поверхности

Категория сварного соединения	Номинальная толщина свариваемых элементов (наименьшая), мм	Максимально допустимый линейный размер дефекта, мм
НД	От 4,0 до 10,0 включительно	1,2
	Свыше 10,0	1,5
Д	От 4,0 до 10,0 включительно	1,5
	Свыше 10,0	1,8

Приложение 6
к нормам и правилам
по обеспечению ядерной
и радиационной безопасности
«Правила контроля сварных
соединений элементов
локализирующих систем
безопасности атомных
электростанций»

**Нормы на одиночные включения и скопления, допускаемые в сварных
соединениях при радиографическом контроле**

Категория	Толщина свариваемых элементов	Отдельные включения		Скопления длина, мм	Суммарная длина на любом участке сварного соединения длиной 100 мм, мм
		ширина (диаметр), мм	длина, мм		
НД	до 5 вкл.	1,0	4,0	6,0	10,0
	св. 5 до 8	1,2	5,0	7,0	12,0
	св. 8 до 11	1,5	6,0	9,0	15,0
	св. 11 до 14	2,0	8,0	12,0	20,0
	св. 14 до 20	2,5	10,0	15,0	25,0
	св. 20 до 26	3,0	12,0	20,0	30,0
	св. 25	4,0	15,0	25,0	40,0
Д	до 5 вкл.	1,2	6,0	10,0	12,0
	св. 5 до 8	1,5	8,0	12,0	15,0
	св. 8 до 11	2,0	10,0	15,0	20,0
	св. 11 до 14	2,5	12,0	20,0	25,0
	св. 14 до 20	3,0	15,0	25,0	30,0
	св. 20 до 26	4,0	20,0	30,0	40,0
	св. 25	5,0	25,0	40,0	50,0

Приложение 7
к нормам и правилам
по обеспечению ядерной
и радиационной безопасности
«Правила контроля сварных
соединений элементов
локализирующих систем
безопасности атомных
электростанций»

**Методика контроля герметичности сварных соединений, образующих
замкнутую плоскость**

1. Общие положения

1.1. Настоящая методика контроля распространяется на сварные соединения, образующие замкнутую плоскость при изготовлении (монтаже) элементов (деталей) АЭС.

1.2. Контроль герметичности указанных сварных соединений проводится пузырьковым пневматическим методом наддува воздуха в сочетании с пневматическим методом в объеме 100.

2. Аппаратура контроля

2.1. Для измерения давления воздуха применяют прошедшие государственную поверку манометры класса точности 1,5...2,5 с верхним пределом измерения на 15...35 % больше испытательного давления.

2.2. Схема подачи воздуха представлена на рисунке 7.1. На каждом испытываемом соединении устанавливают два манометра (М1 и М2) в начале и конце камеры или, в случае кольцевой камеры, на противоположных концах диаметра в наиболее удобных для обслуживания местах.

При испытании камеры длиной менее 1,0 м или образованной с применением углового нащельника допускается устанавливать только один манометр М2 при обязательной врезке двух штуцеров и установке вентиля В на штуцере подачи сжатого воздуха.

2.3. До начала испытаний узел подачи сжатого воздуха в контрольную камеру, включающий вентиль В, М1 и соединительные шланги, проверяется на герметичность. Для этого необходимо присоединить узел к воздушной магистрали, заглушить свободный конец соединительного шланга, создать давление в узле подачи не менее 0,6 МПа и в закрытом и открытом положении вентиля провести обмыливание всех мест сочленений и самого вентиля. Узел считается пригодным для проведения испытаний в случае отсутствия образования воздушных пузырьков в мыльном растворе.

Состав пенообразующего раствора выбирают с учетом унифицированной методики ПНАЭ Г-7-019-89 «Унифицированная методика контроля основных материалов (полуфабрикатов), сварных соединений и наплавки оборудования и трубопроводов АЭУ. Контроль герметичности. Газовые и жидкостные методы». После проверки узла на герметичность службой технического контроля делается запись в журнале контроля.

3. Методика испытаний

3.1. Перед проведением контроля необходимо убедиться в отсутствии воды в камерах для закачки воздуха. Для этого подают сжатый воздух в контрольную полость через штуцер Ш1, оставив Ш2 свободным. Об отсутствии (наличии) воды в камере судят по составу выходящего через Ш2 воздуха. При наличии воды в камере такую продувку делают несколько раз, подавая воздух попеременно через Ш1 и Ш2.

Запрещается проводить продувку или надув полостей кислородом.

3.2. В начале испытаний шланг воздушной магистрали присоединяют к Ш1, после чего открывают вентиль В. После того, как давление по М1 и М2 сравнивается с испытательным, вентиль В перекрывают, а воздушную магистраль отсоединяют. Если показания М1 и М2 (в случае установки двух манометров на контрольную полость) различны, то начало испытаний задерживают до момента выравнивания показаний манометров, которое не должно быть меньше значения по п. 3.3 настоящей методики.

3.3. Величина избыточного давления в камере устанавливается в соответствии с проектом или разработанными на его основе технологическими картами на контроль, но не менее значения 0,2 МПа.

Рекомендуется устанавливать максимальное давление, допускаемое проектом.

После перекрытия вентиля В проводят проверку на отсутствие крупных сквозных дефектов (трещин, длинных непроваров, незаваренных участков швов) в недоступных для осмотра сварных швах контролируемого сварного соединения. Для этого оно выдерживается под давлением в течение 10 с. В случае, если падение давления за это время составляет менее 0,2 МПа, испытания могут быть продолжены, в противном случае их прекращают до устранения причин утечки.

При длине камеры, превышающей 10 м, время (в секундах) выдержки под давлением принимается численно равным этой длине, измеряемой в метрах.

При длине камеры равной или менее 1 м время выдержки принимают 5 с.

3.4. Для продолжения испытаний вентиль В устанавливают в такое положение, при котором в камере в течение всего времени испытаний может поддерживаться испытательное давление. При утечке из камеры не более 0,1 МПа (1 кг/см²) за все время испытаний шланг воздушной магистрали может быть снят с Ш1, а вентиль В перекрыт. При этом давление в камере в конце испытаний должно быть не менее 0,3 МПа.

3.5. Обнаружение дефектов проводится путем обмыливания испытываемого сварного соединения. При контроле труднодоступных при изготовлении и недоступных в процессе эксплуатации сварных соединений, а также при проведении контроля в условиях низких температур окружающего воздуха (ниже -10 °С) допускается дополнительно проводить поиск дефектов методом акустического течеискания, используя приборы УЗТИ

или УЗТИ-2, а также аналогичные приборы, имеющие такие же технические характеристики.

3.6. Обнаружение дефектов с помощью акустического течеискателя проводят согласно инструкции по эксплуатации прибора.

3.7. При проведении обмыливания дефектоскопист кистью наносит на контролируемый шов пенообразующий раствор и визуальным осмотром по образованию пузырьков воздуха убеждается в отсутствии (наличии) дефектов. Осмотр проводится сразу же после нанесения пенообразующего раствора.

3.8. После окончания испытания штуцеры при необходимости срезают и заваривают. Герметичность мест заварки штуцеров контролируют вакуум-камерой в соответствии с настоящими Правилами.

В случае, если штуцер необходимо оставить, его следует заглушить и проверить на герметичность перед приемочными испытаниями всего помещения. В случае, если заглушенный штуцер остается на конструкции в период эксплуатации, необходимо контролировать на герметичность все швы контрольной полости, в состав которой он входит.

3.9. Обнаруженные дефекты отмечают краской (мелом) на сварном соединении и фиксируют в отчетной документации, после чего дефекты устраняют. Исправление дефектов при наличии в камере избыточности давления запрещается.

3.10. Участки швов, подвергнутые исправлению, должны быть вторично проконтролированы с составлением повторного заключения.

4. Оценка качества сварного соединения

4.1. Оценка качества сварного соединения проводится в зависимости от условий контроля и расположения поверхностных швов.

4.1.1. В случае проведения контроля сварных соединений категории «Д» при температурах окружающего воздуха выше -10°C годными считаются такие сварные соединения, на которых при обмыливании не возникает воздушных пузырьков.

4.1.2. Для оценки качества сварных соединений категории «НД», а также сварных соединений категории «Д» при проведении контроля при низких температурах окружающего воздуха (ниже -10°C) в камере создают испытательное давление, после чего вентиль В перекрывают, а камеру выдерживают под давлением в течение времени, зависящего от значения испытательного давления. Время определяют по табл. 2.1.

В случае падения давления по манометру М2 за это время не более 0,02 МПа ($0,2\text{ кг/см}^2$) сварное соединение считают годным. Если падение давления превышает это значение, то проводят обмыливание контролируемых сварных швов в присутствии представителя заказчика. При отсутствии дефектов в этих швах по результатам обмыливания сварное соединение считают годным, причем повторное выдерживание под давлением не требуется.

4.2. Результаты испытаний фиксируют в журнале контроля, на основании которого выдают заключение.

Таблица 2.1. Время выдержки при проведении контроля герметичности при температурах окружающего воздуха ниже -10°C

	Испытательное давление, МПа (кг/см^2)			
	0.4	0.5	0.6	1.0
Время, мин	22	15	10	3.5

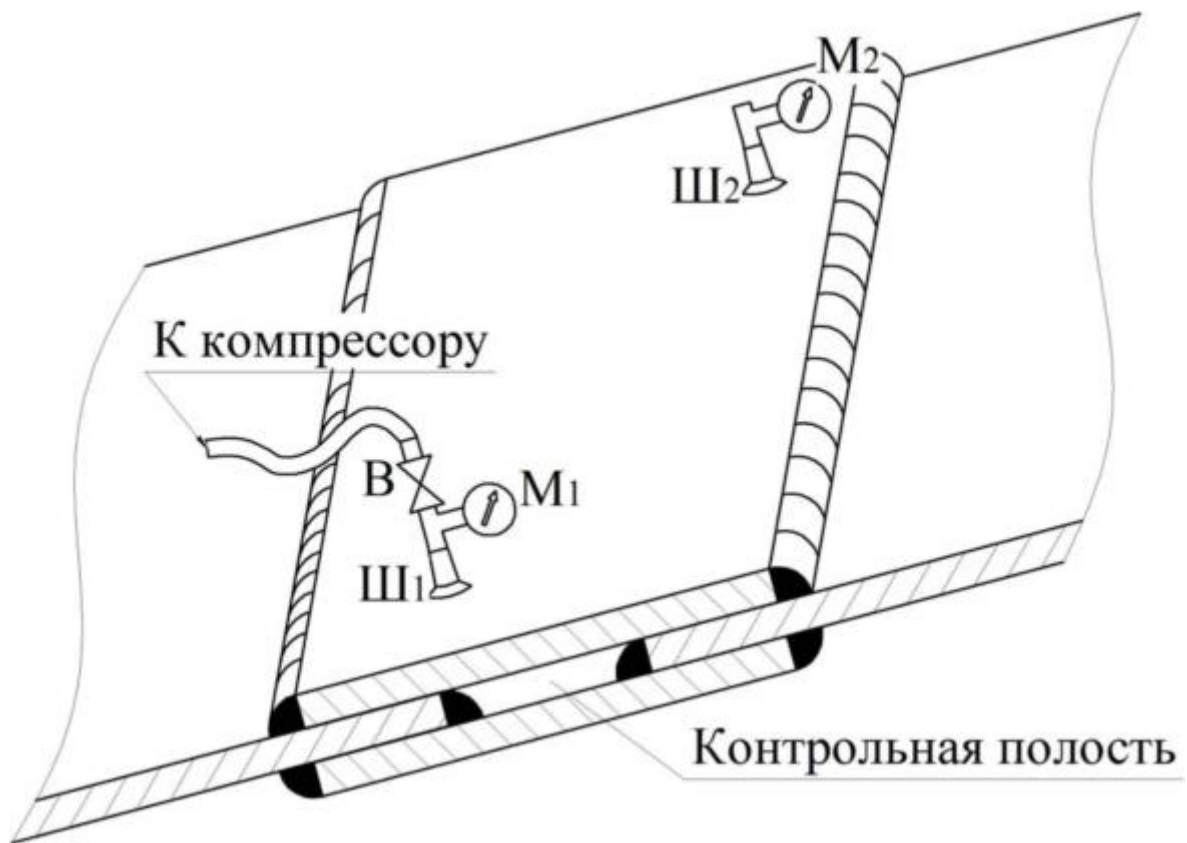


Рисунок 7.1 – Схема подачи воздуха при испытании пневматическим методом наддува воздуха (опрессовкой)

Приложение 8
к нормам и правилам
по обеспечению ядерной
и радиационной безопасности
«Правила контроля сварных
соединений элементов
локализирующих систем
безопасности атомных
электростанций»

Допустимые значения параметров и количество дефектов, выявленных при ультразвуковом контроле сварных соединений

Категория	Номинальная толщина (наименьшая) соединяемых элементов, мм	Максимально допустимые эквивалентные (по зарубеж) размеры дефекта, мм × мм	Контрольный уровень чувствительности для фиксируемых дефектов	Количество допустимых дефектов на любых 100 мм шва, шт.
НД	до 7	2,5×1,5	на 6 дБ ниже браковочного уровня	6
	св. 7 до 15	2,5×2,0		7
	св. 15 до 20	3,5×2,0		8
Д	до 7	2,5×1,5	То же	7
	св. 7 до 15	2,5×2,0		8
	св. 15 до 20	3,5×2,0		9

Примечания:

1. Для металла толщиной до 5 мм нормы оценки даны только для контроля стыковых сварных соединений.
2. Условная протяженность допустимых дефектов не должна превышать условную протяженность контрольных отражателей.

Приложение 9
к нормам и правилам
по обеспечению ядерной
и радиационной безопасности
«Правила контроля сварных
соединений элементов
локализирующих систем
безопасности атомных
электростанций»

**Нормы на одиночные поры и включения, допустимые
при металлографических исследованиях**

Номинальная толщина сваренных элементов, мм	Допустимый наибольший размер дефекта, мм
св. 3,5 до 5,0	0,6
св. 5,0 до 6,5	0,8
св. 6,5 до 8,5	1,0
св. 8,5 до 12	1,5
св. 12 до 20	2,0
св. 20 до 35	2,5

УТВЕРЖДЕНО

Постановление
Министерства
по чрезвычайным ситуациям
Республики Беларусь
12.06.2017 № 26

**Нормы и правила по обеспечению ядерной и радиационной
безопасности «Оборудование и трубопроводы атомных энергетических
установок. Сварные соединения и наплавки. Правила контроля»**

**РАЗДЕЛ I
ОБЩИЕ ПОЛОЖЕНИЯ**

**ГЛАВА 1
ОБЛАСТЬ ПРИМЕНЕНИЯ ПРАВИЛ КОНТРОЛЯ И ОБЩИЕ ПОЛОЖЕНИЯ**

1. Нормы и правила по обеспечению ядерной и радиационной безопасности «Оборудование и трубопроводы атомных энергетических установок. Сварные соединения и наплавки. Правила контроля» (далее – Правила) устанавливают технические требования к безопасному обращению с радиационными объектами, а также к деятельности, связанной с эксплуатацией объектов использования атомной энергии, в том числе к проведению контроля (порядку, видам, объемам и методам контроля, нормам оценки качества) сварных соединений и наплавленных деталей (сборочных единиц, изделий) оборудования и трубопроводов объектов использования атомной энергии (далее – ОИАЭ), при проектировании, конструировании, изготовлении, монтаже, эксплуатации и ремонте, относящихся к группам А, В, С в соответствии с пунктом 2 норм и правил по обеспечению ядерной и радиационной безопасности «Организация и выполнение сварочных работ на объектах использования атомной энергии», утвержденных этим постановлением.

2. Для целей настоящих Правил используются термины и их определения в значениях, установленных Законом Республики Беларусь от 30 июля 2008 г. № 426-З «Об использовании атомной энергии» и Законом Республики Беларусь от 18 июня 2019 г. № 198-З «О радиационной безопасности», а также термины и их определения согласно приложению 1.

3. Выбор методов контроля, указанных в настоящих Правилах и определение объемов контроля сварных соединений и наплавленных деталей (включая указания о зонах сварных соединений и наплавки, недоступных для контроля каким-либо методом)

осуществляются конструкторской (проектной) организацией, которая указывает их в конструкторской документации, согласовываемой с предприятием-изготовителем (далее – изготовитель) и со специализированной организацией (далее – СО).

4. Конструкторская (проектная) документация (технический проект и рабочая документация) на оборудование и трубопроводы должна быть разработана с учетом необходимости контроля сварных соединений и наплавленных деталей в соответствии с требованиями для подготовки методик контроля.

5. Расположение и конструкция сварных соединений и наплавленных деталей должны удовлетворять требованиям конструкторской (проектной) документации (далее – КД), выполненной в соответствии с обязательными для соблюдения требованиями технических нормативных правовых актов (далее – ТНПА) и обеспечить возможность контроля этих соединений и деталей методами и в объемах, предусмотренными настоящими Правилами при изготовлении, монтаже и ремонте оборудования и трубопроводов.

6. Контроль каждым методом следует проводить по государственным стандартам на соответствующие методы контроля, При отсутствии указанных государственных стандартов допускается проведение контроля по методическим инструкциям, разработанным СО.

7. Все подготовительные и контрольные операции должны быть включены в производственную контрольную документацию (далее – ПКД) и обеспечены необходимыми средствами контроля. ПКД должна быть разработана предприятием совместно с СО.

Допускается объединение ПКД с технологической (эксплуатационной) документацией (далее – ТД).

8. Все предусмотренные настоящими Правилами, КД, ТД и ПКД операции по контролю сварных соединений и наплавленных деталей должно осуществлять предприятие, выполняющее сварку (или специалисты других организаций, привлеченные этим предприятием) в последовательности, установленной ТД этого предприятия, с учетом требований настоящих Правил.

9. Результаты контроля сварных соединений и наплавов должны быть задокументированы в отчетной документации.

10. При несоответствии установленным требованиям и нормам сварные соединения и наплавленные детали подлежат исправлению или бракуются. Контроль исправления дефектов осуществляется в соответствии с главой 13 настоящих Правил.

11. Контроль качества сварных соединений и наплавов включает:
сертификацию компетентности специалистов по контролю (дефектоскопии);
контроль сборочно-сварочного и термического оборудования, аппаратуры и приспособлений;

входной контроль основных материалов;

контроль качества сварочных и наплавочных материалов;

операционный контроль;

неразрушающий контроль;

разрушающий контроль;

контроль качества исправления дефектов;

гидравлические (пневматические) испытания.

12. Сертификация компетентности специалистов по контролю (дефектоскопии) включает проверку их теоретических знаний и практических навыков.

13. Контроль сборочно-сварочного оборудования, аппаратуры и приспособлений включает проверку исправности их состояния, а также необходимого оснащения измерительной и контрольной аппаратурой, в том числе средствами измерений.

14. Входной контроль основных материалов должен проводиться в соответствии с требованиями обязательных для соблюдения ТНПА в области технического нормирования и стандартизации.

15. Контроль литых деталей на участках, примыкающих к кромкам разделки под сварку, должен проводиться в соответствии с требованиями настоящих Правил

и обязательных для соблюдения ТНПА в области технического нормирования и стандартизации, КД и ТД.

16. Основные материалы, подлежащие сварке, должны быть термически обработаны в соответствии с требованиями государственных стандартов или технических условий на поставку материалов, а в случае наличия дополнительных требований в КД или технических условиях на изделие – в соответствии с этими требованиями.

17. Если коррозионно-стойкая сталь аустенитного класса в процессе изготовления конструкции подвергается дополнительной термической обработке, необходимо проводить повторную проверку ее механических свойств и стойкости против межкристаллитной коррозии.

18. Контроль качества сварочных и наплавочных материалов включает проверку документации, оценку состояния упаковки и внешнего состояния, разрушающий контроль металла шва и/или наплавленного металла, выполненных контролируемые материалами.

19. Операционный контроль охватывает проверку соблюдения требований ТД при подготовке и сборке под сварку (наплавку), подогреве, сварке (наплавке) и термической обработке.

20. Неразрушающий контроль включает следующие методы:

визуальный;

измерительный;

прогонкой металлическим калибром (шариком);

капиллярный;

магнитопорошковый;

радиографический;

ультразвуковой;

контроль герметичности.

Помимо указанных выше основных методов в случаях, предусмотренных КД или ПКД, могут быть применены дополнительные методы.

21. При разрушающем контроле проводят механические испытания (испытание на растяжение при нормальной температуре, испытание на растяжение при повышенной температуре, испытание на статический изгиб, испытание на сплющивание труб), определение ферритной фазы, испытания на межкристаллитную коррозию, металлографические исследования, определение химического состава.

22. Сварные соединения в составе конструкций или отдельных сборочных единиц должны подвергаться гидравлическим (пневматическим) испытаниям в соответствии с указаниями КД.

23. Работы по сварке и наплавке оборудования и трубопроводов должны выполняться предприятиями, располагающими квалифицированными кадрами, технологическими и контрольными службами и всеми техническими средствами, необходимыми для выполнения соответствующих работ.

24. Выполнение сварных соединений и наплавленных поверхностей (работ по сварке) должно производиться предприятиями по технологии, прошедшей производственную аттестацию.

25. Производственная аттестация проводится в соответствии с нормами и правилами по обеспечению ядерной и радиационной безопасности «Организация и выполнение сварочных работ на объектах использования атомной энергии», утвержденными настоящим постановлением.

26. Контроль качества сварных соединений и наплавленных деталей должен проводиться в аккредитованной организации с соответствующей областью аккредитации в сфере неразрушающего и разрушающего контроля в соответствии с требованиями проектной документации и обязательными для соблюдения ТНПА.

27. Неразрушающий контроль должен проводиться специалистами, имеющими сертификаты компетентности Национальной системы подтверждения соответствия Республики Беларусь.

ГЛАВА 2

ТРЕБОВАНИЯ К СРЕДСТВАМ КОНТРОЛЯ

28. Для контроля следует применять установки и аппаратуру, отвечающие требованиям государственных стандартов и инструкциям согласно п. 6 настоящих Правил контроля.

29. Допускается применение других установок и аппаратуры, не указанных в государственных стандартах и инструкциях в соответствии с пунктом 6 настоящих Правил, при условии, что их применение обеспечивает выполнение всех требований настоящих Правил и КД по контролю сварных соединений и наплавленных поверхностей.

30. Проверку состояния установок и аппаратуры для контроля следует проводить периодически по графику, составленному в соответствии с указаниями правил технической эксплуатации этих установок и аппаратуры, паспортов и прилагаемых инструкций. После ремонта установки и аппаратура должны проходить обязательную проверку вне зависимости от графика проверки.

31. Сведения о периодических проверках и контролируемых параметрах должны вноситься в соответствующие разделы паспортов (формуляров) на установки и аппаратуру или оформляться актом.

32. Метрологическая оценка в отношении средств измерений и стандартных образцов должна осуществляться в соответствии с законодательством об обеспечении единства измерений.

33. Каждая партия материалов для дефектоскопии должна быть проконтролирована на:

наличие на каждом упаковочном месте (пачке, коробке, емкости) этикеток и (или) документов, подтверждающих технические характеристики материалов, с проверкой полноты приведенных в них данных и соответствия этих данных требованиям государственных стандартов или технических условий на контролируемые материалы (при изготовлении реактивов и пенетрантов для собственных нужд проверяют только наличие этикетки и наименование реактива или пенетранта);

отсутствие повреждений и порчи упаковки или самих материалов;

действие срока годности;

соответствие качества материалов требованиям методических документов на данный метод контроля.

РАЗДЕЛ II ТРЕБОВАНИЯ К ПРОВЕДЕНИЮ КОНТРОЛЯ

ГЛАВА 3 КОНТРОЛЬ КАЧЕСТВА СВАРОЧНЫХ И НАПЛАВОЧНЫХ МАТЕРИАЛОВ

34. Все партии сварочных и наплавочных материалов (проволоки, лент, флюсов, покрытых электродов и защитных газов), подлежащие использованию при сварке или наплавке оборудования и трубопроводов, подлежат контролю.

35. Контроль качества сварочных и наплавочных материалов включает:

проверку сопроводительной документации;

проверку упаковки и состояния сварочных (наплавочных) материалов;

контроль металла шва и наплавленного металла.

36. Контроль качества сварочных и наплавочных материалов должно осуществлять предприятие, использующее эти материалы при сварке (наплавке) оборудования и трубопроводов.

37. Контроль металла шва (наплавленного металла) на предприятии, использующем сварочные материалы, допускается не проводить, если указанный контроль для каждой партии (для каждого подлежащего производственному использованию сочетания партий присадочных материалов и флюсов) сварочных материалов был проведен другим предприятием в полном соответствии с требованиями настоящих Правил, а результаты контроля оформлены документально и переданы предприятию, использующему проконтролированные партии сварочных материалов.

38. Контроль качества каждой партии сварочных (наплавочных) материалов должен быть проведен до начала их производственного использования.

39. При использовании предприятием сварочных (наплавочных) материалов собственного производства допускается совмещение приемосдаточного и указанного в настоящем разделе контроля конкретных партий сварочных (наплавочных) материалов.

40. Каждая партия сварочных (наплавочных) материалов должна быть проконтролирована на:

наличие сопроводительного документа и (или) документа, подтверждающего технические характеристики материала, с проверкой полноты приведенных в нем данных и их соответствие требованиям государственных стандартов или технических условий на сварочные (наплавочные) материалы контролируемой марки; для баллонов с защитными газами допускается проведение указанной проверки по прикрепленным к вентилям этикеткам и по цвету окраски баллонов;

наличие на каждом упаковочном месте маркировки с проверкой соответствия указанных в ней марки, сортамента и номера партии материала данным документа, подтверждающего технические характеристики материала;

отсутствие повреждений либо порчи упаковки или самих материалов. При повреждении либо порче упаковки или материалов возможность дальнейшего полного или частичного использования сварочных, наплавочных материалов контролируемой партии решается ответственной за сварку либо наплавку службой предприятия;

соответствие сварочных, наплавочных материалов данным документа, подтверждающего технические характеристики материала, и требованиям государственных стандартов или технических условий по размерам и состоянию.

41. При проверке размеров и состояния сварочных, наплавочных материалов контролю подлежат:

каждая партия покрытых электродов – на соответствие номинальных размеров электродов данным документа, подтверждающего технические характеристики материала, и качества их покрытия (отсутствие повреждений, напылов и других видимых дефектов) требованиям государственных стандартов или технических условий на электроды контролируемой марки;

каждая партия сварочной, наплавочной проволоки и ленты – на соответствие номинальных размеров и вида поверхности данным документа, подтверждающего технические характеристики материала, и состояния поверхности (отсутствие коррозии и других видимых дефектов) требованиям государственных стандартов или технических условий на проволоку или ленту контролируемой марки;

каждая партия флюса – на соответствие цвета, однородности и гранулометрического состава требованиям государственных стандартов или технических условий на флюс контролируемой марки.

42. Помимо контроля в соответствии с пунктом 41 настоящих Правил, каждая партия покрытых электродов и флюсов перед использованием должна быть проверена на соответствие содержания влаги в покрытии электродов и влажности флюса требованиям государственных стандартов (технических условий) на материалы контролируемой марки или на соответствие допустимых сроков использования покрытых электродов и флюсов после их очередной прокалки установленным требованиям в зависимости от условий хранения.

43. При использовании партии покрытых электродов или флюса по частям проверку содержания влаги в покрытии и влажности флюса или проверку допустимых сроков их использования после очередной прокалки следует проводить отдельно для каждой подлежащей использованию части партии.

44. Объем контроля по пунктам 41 и 42 настоящих Правил устанавливается ПКД.

45. Проверка показателей, перечисленных в пункте 41 настоящих Правил, проводится в соответствии с государственными стандартами и техническими условиями на сварочные (наплавочные) материалы контролируемых марок, а также ПКД.

46. Влажность покрытых электродов определяется в соответствии с требованиями государственных стандартов.

47. Влажность флюсов определяется в соответствии с указаниями государственных стандартов и технических условий на флюс контролируемой марки.

ГЛАВА 4

КОНТРОЛЬ МЕТАЛЛА ШВА И НАПЛАВЛЕННОГО МЕТАЛЛА

48. Для контроля каждой партии (каждого сочетания партий) сварочных (наплавочных) материалов должны быть изготовлены контрольные сварные швы (наплавки).

49. Проверка сварочных материалов, предназначенных для электрошлаковой сварки, проводится только на контрольных сварных швах.

50. Контрольные сварные швы и наплавки должны быть выполнены сварщиками, прошедшими аттестацию и получившими допуск к выполнению производственных сварных соединений (наплавов), при сварке (наплавке) которых будут использоваться контролируемые сварочные материалы.

51. Выполненные контрольные сварные швы подлежат сплошному визуальному, измерительному и радиографическому или визуальному, измерительному и ультразвуковому контролю.

52. Выполненные контрольные наплавки подлежат сплошному визуальному и капиллярному или визуальному и магнитопорошковому контролю, а в случаях предусмотренных ПКД, также ультразвуковому и (или) радиографическому контролю.

53. Выполненные контрольные сварные швы и наплавки подлежат разрушающему контролю, методы и объем которого должны соответствовать требованиям главы 11 настоящих Правил.

54. Выполненные контрольные сварные швы и наплавки подвергаются неразрушающему контролю в соответствии с пунктами 51 или 52 настоящих Правил (после термической обработки, если требуется ее проведение), при положительных результатах которого проводится разрушающий контроль.

55. Если суммарная длина выявленных при неразрушающем контроле дефектных участков не превышает 5 % длины контрольного сварного шва, допускается проведение разрушающего контроля при условии, что образцы из дефектных участков вырезаться не будут.

56. Результаты неразрушающего и разрушающего контроля контрольных сварных швов и наплавов должны удовлетворять требованиям главы 12 настоящих Правил с учетом категории производственных сварных соединений, подлежащих выполнению сварочными материалами контролируемой партии (контролируемого сочетания партий).

57. При этом нормы оценки результатов неразрушающего контроля должны соответствовать высшей категории сварных соединений, для выполнения которых предназначены контролируемые сварочные материалы.

58. В контрольных сварных швах и наплавках допускается не учитывать выявленные при измерительном контроле дефекты, не связанные с качеством сварочных материалов (несоответствие размеров усиления, углубления между валиками и чешуйчатости установленным требованиям).

59. При неудовлетворительных результатах неразрушающего контроля контрольных сварных швов и наплавов в зависимости от характера выявленных дефектов принимается решение о повторном выполнении контрольных сварных швов или наплавов после дополнительных операций по улучшению качества сварочных материалов или о невозможности использования контролируемых сварочных материалов для сварки оборудования и трубопроводов атомных энергетических установок.

60. При неудовлетворительных результатах разрушающего контроля следует руководствоваться указаниями главы 11 настоящих Правил.

ГЛАВА 5

ОБЪЕМ ВЫПОЛНЕНИЯ КОНТРОЛЬНЫХ СВАРНЫХ ШВОВ И НАПЛАВОВ

61. Контрольные сварные швы следует выполнять:

при контроле покрытых электродов для ручной дуговой сварки, подлежащих использованию при выполнении производственных сварных соединений, – электродами каждой партии, за исключением случаев, указанных в главе 9 настоящих Правил;

при контроле сварочных материалов для автоматической сварки под флюсом и для электрошлаковой сварки – сварочной проволоки каждой партии (плавки) в сочетании с флюсом каждой партии, которые будут использованы для выполнения производственных сварных соединений;

при контроле сварочных материалов для сварки в защитных газах (смеси защитных газов) – сварочной проволокой каждой партии (плавки) в сочетании с каждым видом защитного газа (смеси защитных газов), которые будут использованы для выполнения производственных сварных соединений.

Одним видом защитного газа считается газ одной марки, одного сорта, одного назначения поставляемый по одному государственному стандарту (техническим условиям).

Одним видом смеси защитных газов считается смесь определенных газов в одной и той же пропорции, предусмотренной ТД.

62. Если партия (совокупность партий присадочных материалов и флюсов) сварочных материалов подлежит использованию при выполнении производственных сварных соединений деталей из углеродистых сталей или сталей аустенитного класса номинальной толщиной до 40 мм включительно или из кремнемарганцовистых сталей номинальной толщиной до 30 мм включительно, или из легированных сталей или из высокохромистых сталей номинальной толщиной до 20 мм включительно, допускается выполнение контрольных наплавов вместо контрольных сварных швов.

63. Если партия (совокупность партий присадочных материалов и флюсов) подлежит использованию как при выполнении производственных сварных соединений, так и при выполнении производственных наплавов, допускается выполнять только контрольный сварной шов, а в случаях, предусмотренных пунктом 62 настоящих Правил, – только контрольную наплавку.

64. Сварочные материалы, подлежащие использованию только при заварке корневых слоев шва, рассматриваются как предназначенные для выполнения производственных сварных соединений деталей номинальной толщиной до 20 мм.

65. При выполнении контрольных сварных швов и наплавов допускается объединять контролируемые партии флюса в укрупненные производственные партии. При этом в одну укрупненную партию флюса могут быть объединены партии флюса:

одной марки, изготовленные по одному государственному стандарту или по одним техническим условиям;

после перемешивания всего объема флюса укрупненной партии;

при недостаточном объеме смесителей допускается перемешивание флюса в несколько приемов с сохранением постоянной пропорции (по массе) флюса каждой из перемешиваемых (объединяемых) партий.

Максимальная масса укрупненной партии флюса не должна превышать установленную государственными стандартами или техническими условиями на флюс контролируемой марки;

66. Контрольные сварные швы (наплавки) допускается не выполнять, если для контроля производственных сварных соединений согласно разделу 2 настоящих Правил в КД будет предусмотрено выполнение производственных контрольных сварных соединений. При этом помимо разрушающего контроля указанных сварных соединений должен быть выполнен разрушающий контроль металла шва.

ГЛАВА 6

ТРЕБОВАНИЯ К ВЫПОЛНЕНИЮ КОНТРОЛЬНЫХ СВАРНЫХ ШВОВ И НАПЛАВОК

67. При выполнении контрольных сварных швов сочетание марок основного металла свариваемых пластин (деталей) и контролируемых сварочных материалов должно соответствовать установленным требованиям.

68. Допускается использовать пластины (детали) из сталей того же структурного класса других марок при условии предварительной наплавки подлежащих сварке кромок сварочными материалами контролируемой марки (сочетания марок) не менее чем в три слоя. Для указанной наплавки кромок могут быть использованы сварочные материалы

других (неконтролируемых) партий сварочных материалов той же марки, в том числе присадочные материалы другого сортамента.

69. В случае наплавки кромок не менее чем в пять слоев по указанию ПКД допускается использовать пластины из сталей других структурных классов.

70. При контроле сварочных материалов, предназначенных для выполнения производственных сварных соединений сталей различных структурных классов, допускается использовать пластины из материала, на котором согласно установленным требованиям не требуется предварительная наплавка кромок.

71. При выполнении контрольных сварных швов автоматической сваркой под флюсом или аргонодуговой сваркой наплавку кромок (в три слоя) допускается проводить ручной дуговой сваркой покрытыми электродами, допущенными в установленном порядке для сварки тех же сталей, что и контролируемые сварочные материалы.

72. Толщина свариваемых пластин (деталей) при выполнении контрольных сварных швов должна устанавливаться ПКД с соблюдением следующих условий:

при использовании контролируемой партии (сочетания партий) сварочных материалов для выполнения производственных сварных соединений с предварительным и сопутствующим подогревом толщина пластин (деталей) должна быть не меньше толщины, начиная с которой требуется подогрев в соответствии с установленными требованиями;

при использовании контролируемой партии (сочетания партий) сварочных материалов для выполнения производственных стыковых сварных соединений, подлежащих термической обработке, толщина пластин (деталей) должна быть не меньше толщины, начиная с которой требуется проведение термической обработки в соответствии с установленными требованиями;

толщина свариваемых пластин (деталей) должна быть не менее 14 мм при дуговой сварке и не менее 30 мм при электрошлаковой сварке.

73. Длина свариваемых пластин (суммарная длина при сварке нескольких пар пластин) по протяженности сварного шва должна обеспечивать отбор необходимого количества образцов для проведения всех испытаний, предусмотренных разделом 2 настоящих Правил, включая возможные повторные испытания на удвоенном количестве образцов.

74. Ширина каждой из свариваемых пластин (деталей) должна составлять не менее 300 мм при электрошлаковой сварке, не менее 150 мм при автоматической сварке под флюсом и не менее 80 мм при других способах сварки.

75. Подготовку кромок пластин (деталей) допускается выполнять по любому типу стыкового сварного соединения, применяемому при сварке производственных изделий соответствующей толщины контролируемые сварочными материалами, или по типу сварного соединения, предусмотренному государственным стандартом или техническими условиями на контролируемые сварочные материалы.

76. Для выполнения контрольных сварных швов и наплавки следует применять сварочное оборудование, обеспечивающее соблюдение всех параметров режима сварки, установленных ТД для выполнения производственных сварных соединений и наплавки контролируемые сварочными (наплавочными) материалами.

77. Режимы сварки должны соответствовать режимам, применяемым при выполнении одного из производственных сварных соединений контролируемые присадочными материалами соответствующего сортамента.

78. Сварка контрольных сварных швов проводится в нижнем положении, если другие требования не оговорены в ПКД.

79. Необходимость и температурные режимы предварительного и сопутствующего сварке подогрева при выполнении контрольных сварных швов определяется с учетом марки основного металла соответствующих производственных сварных соединений и толщины свариваемых пластин (деталей) согласно требованиям к ним.

80. Если контролируемая партия (сочетание партий присадочных материалов и флюсов) сварочных материалов подлежит использованию для выполнения различных производственных сварных соединений, для которых установленная ТД минимальная температура предварительного и сопутствующего подогрева отличается более чем на

50 °С (включая случай, когда подогрев не требуется), должны быть сварены два контрольных шва.

81. При сварке одного контрольного шва минимальная температура подогрева должна соответствовать наиболее низкой (в том числе без подогрева), а при сварке другого – наиболее высокой из числа минимальных температур, установленных для подогрева при сварке деталей (изделий) из сталей соответствующих марок и толщин. Если при этом отдельные производственные детали подлежат сварке без подогрева, сварку первого контрольного шва также проводят без подогрева.

82. Необходимость, вид и режимы термической обработки контрольных сварных швов должны соответствовать применяемым для производственных сварных соединений, подлежащих выполнению с использованием контролируемых сварочных материалов.

83. При проведении отпуска контрольных сварных швов допускается уменьшать продолжительность выдержки по сравнению с установленной для отпуска производственных сварных соединений, подлежащих выполнению сварочными материалами контролируемой партии (сочетания партий), но не более чем на 20 %.

84. При многократной термической обработке производственных сварных соединений аналогичной термической обработке должны быть подвергнуты и контрольные сварные швы.

85. При многократных отпусках контрольный сварной шов допускается подвергать однократному отпуску с продолжительностью выдержки при каждой температуре не менее 80 % и не более 100 % суммарной продолжительности соответствующих выдержек при термической обработке производственных сварных соединений. Сначала следует проводить выдержку при более низкой температуре, затем при более высокой. Время перехода от одной температуры к другой в продолжительность выдержки не засчитывается.

Суммарная продолжительность выдержек определяется как сумма номинальных продолжительностей выдержек без учета допусков.

86. При различных температурах и (или) продолжительности выдержек отпусков производственных сварных соединений, для выполнения которых предназначена контролируемая партия (сочетание партий) сварочных материалов, допускается изготавливать два контрольных сварных шва при соблюдении следующих условий:

первый контрольный сварной шов должен быть подвергнут тому же отпуску, что и производственное сварное соединение, для которого предусмотрена наиболее низкая температура окончательного отпуска с наиболее короткой продолжительностью выдержки (в случае однократного производственного отпуска) или наиболее низкие температуры окончательных отпусков с наименьшей суммарной продолжительностью выдержек (в случае многократных производственных отпусков); в тех случаях, когда контролируемые сварочные материалы будут использоваться для выполнения производственных сварных соединений как подлежащих, так и не подлежащих отпуску, первый контрольный сварной шов отпуску не подвергается;

второй контрольный сварной шов должен быть подвергнут тому же отпуску, что и производственное сварное соединение, для которого предусмотрена наиболее высокая температура окончательного отпуска при наибольшей продолжительности выдержки (в случае однократного производственного отпуска) или наиболее высокие температуры окончательных отпусков с наибольшей суммарной продолжительностью выдержек (в случае многократных производственных отпусков); при определении наибольшей суммарной продолжительности выдержки должны учитываться и возможные отпуски после исправления дефектов производственных сварных соединений.

87. При изготовлении двух контрольных сварных швов с соблюдением указанных условий результаты контроля шва, выполненного контролируемыми сварочными материалами, распространяются на все промежуточные варианты многократных отпусков производственных сварных соединений.

88. Для контрольных наплавки допускается использовать пластины из стали любой марки, если ПКД не оговорены конкретные требования.

89. Толщина пластин для выполнения контрольных наплавов должна составлять не менее 40 мм для наплавленных антикоррозионных покрытий и не менее 20 мм в других случаях.

90. Режимы наплавки должны соответствовать применяемым при выполнении одной из производственных наплавленных поверхностей (или одного из производственных сварных соединений) контролируемые присадочными материалами (с учетом их сортамента).

91. Наплавку пластин проводят в нижнем положении, если другие требования не указаны в ПКД.

92. Необходимость и режимы предварительного и сопутствующего наплавке подогрева устанавливаются ТД.

93. Предварительно на пластине выполняют наплавку двух слоев (если пластина из стали того же структурного класса, что и наплавленный металл) или четырех слоев (если структурные классы стали платины и наплавленного металла различны) сварочными материалами контролируемой марки (сочетания марок) любой партии (любого сочетания партий). Наплавку всех последующих (контрольных) слоев проводят сварочными материалами контролируемой партии (контролируемого сочетания партий).

94. Площадь, а также количество и суммарная высота слоев каждой контрольной наплавки должны обеспечивать отбор необходимого количества образцов для проведения всех испытаний, предусмотренных главой 9 настоящих Правил (включая возможные повторные испытания на удвоенном количестве образцов). При этом отбор образцов из трех первых слоев (если сталь пластины и наплавленный металл одного структурного класса) или из первых пяти слоев (если структурные классы стали пластины и наплавленного металла различны) не допускается.

95. Порядок и условия выполнения контрольных наплавов аустенитными сварочными (наплавочными) материалами, предназначенными для наплавки антикоррозионных покрытий, устанавливаются инструкциями СО.

96. Необходимость, вид и режимы термической обработки контрольных наплавов должны соответствовать применяемым для производственных деталей (изделий) после выполнения наплавов контролируемые сварочными материалами.

97. На проведение отпуска контрольных наплавов, за исключением антикоррозионных, распространяются указания пунктов 83–86 настоящих Правил по проведению отпуска контрольных швов.

98. Термическая обработка контрольных наплавов, предназначенных для определения содержания ферритной фазы в наплавленном металле, не допускается. В случае, если контрольная наплавка предназначена и для других видов испытаний, образцы для определения содержания ферритной фазы должны быть вырезаны до термической обработки контрольной наплавки.

ГЛАВА 7

ОТБОР ПРОБ ИЗ КОНТРОЛЬНЫХ СВАРНЫХ ШВОВ И НАПЛАВОК

99. Отбор проб для определения химического состава металла шва следует проводить в зоне контрольного сварного шва, отделенной от основного металла не менее чем двумя валиками или из двух верхних слоев дополнительной четырехслойной наплавки, выполненной на одном из концевых участков поверхности контрольного сварного шва.

Отбор проб для определения химического состава металла шва, выполненного электрошлаковой сваркой, следует проводить в соответствии с указаниями ТД.

100. Отбор проб для определения механических свойств металла шва или наплавленного металла осуществляется по ГОСТ 6996-66 «Сварные соединения. Методы определения механических свойств» и требованиями пункта 94 настоящих Правил.

101. Отбор проб для определения или подтверждения критической температуры хрупкости должен осуществляться в соответствии с указаниями государственных стандартов или инструкциями СО.

102. Отбор проб для определения ферритной фазы в наплавленном металле должен проводиться в соответствии с указаниями государственных стандартов или инструкциями СО.

103. Отбор проб для испытаний на стойкость против межкристаллитной коррозии следует проводить в соответствии с указаниями государственных стандартов или инструкциями СО.

104. Отбор проб из контрольных наплавки антикоррозионных покрытий выполняется в соответствии с указаниями государственных стандартов или инструкциями СО.

ГЛАВА 8 КОНТРОЛЬ СБОРОЧНО-СВАРОЧНОГО И ТЕРМИЧЕСКОГО ОБОРУДОВАНИЯ, АППАРАТУРЫ И ПРИСПОСОБЛЕНИЙ

105. При проверке сборочно-сварочного оборудования контролю подлежит: исправность оборудования и приспособлений, а также соответствие их параметров предстоящим операциям по сборке и сварке (наплавке) конкретных деталей (изделий);

наличие и исправность устройств для предварительного и сопутствующего подогрева при сварке, а также наличие средств измерений, прошедших государственную поверку, для контроля температуры подогрева;

наличие амперметров и вольтметров, прошедших государственную поверку, на аппаратуре для автоматической сварки;

наличие амперметров, прошедших государственную поверку, на постах для ручной дуговой сварки, при монтаже допускается применение переносных амперметров для периодического контроля значения сварочного тока;

соблюдение требований ТД по роду применяемого тока, по отклонениям напряжения электрической сети, по подключению к самостоятельным источникам питания, по промывке горелок и шлангов.

106. При проверке термического оборудования контролю подлежит:

исправность оборудования, оснастки и приспособлений, а также соответствие их параметров предстоящим операциям по подогреву и термической обработке конкретных сварных изделий (сварных соединений) и наплавленных деталей;

наличие средств контроля (измерений) температурного режима, прошедших государственную поверку в установленном порядке.

107. Контроль оборудования должен проводиться по специальному графику.

Результаты контроля должны фиксироваться в порядке, устанавливаемом предприятием, осуществляющим контроль.

ГЛАВА 9 ОПЕРАЦИОННЫЙ КОНТРОЛЬ

108. Операционный контроль осуществляется в соответствии с ТД и включает:

контроль подготовки и сборки деталей под сварку и наплавку;

контроль процессов сварки и наплавки;

контроль термической обработки сварных соединений и наплавленных изделий.

109. Операционный контроль проводится производственными мастерами и службой технического контроля предприятия.

110. Контроль подготовки и сборки деталей под сварку, под наплавку антикоррозионного покрытия, процессов сварки и наплавки, термической обработки осуществляется в установленном порядке.

111. Результаты каждого вида операционного контроля записываются в соответствующие журналы учета контроля (маршрутные паспорта, карты).

112. При подготовке деталей под сварку и наплавку контролю подлежат:

наличие маркировки и (или) документации, подтверждающей приемку полуфабрикатов или деталей службой технического контроля;

чистота подлежащих сварке (наплавке) кромок и прилегающих к ним поверхностей, а также подлежащих неразрушающему контролю участков основного металла;

формы и размеры кромок;
формы и размеры расточки или раздачи труб;
материалы, формы и размеры подкладных колец и расплавляемых вставок.

113. При сборке деталей под сварку контролю подлежат:
правильность установки подкладных колец и расплавляемых вставок;
марки и сортамент сварочных материалов, предназначенных для выполнения прихваток;

наличие допуска у сварщиков к выполнению прихваток;
правильность сборки и крепления деталей в сборочных приспособлениях;
чистота и отсутствие повреждений кромок и прилегающих к ним поверхностей;
температура подогрева при выполнении прихваток;
качество, размеры и расположение прихваток;
величина зазора в соединениях;
величина смещения кромок, перелом осей или плоскостей соединяемых деталей;
размеры собранного под сварку узла;
наличие защитного покрытия;
правильность установки приспособлений для поддува аргона, наличие и режим поддува (если таковой предусмотрен ТД).

114. Качество выполнения прихваток контролируется визуально, а их размеры и расположение – измерением.

115. После удаления временных технологических креплений на деталях из легированных аустенитных и высокохромистых сталей и на антикоррозионном покрытии, места приварки после зачистки необходимо проконтролировать на отсутствие трещин капиллярным или магнитопорошковым методами или травлением с последующим осмотром мест зачистки через лупу от 4 до 7-кратного увеличения включительно.

116. Собранный под сварку сборочная единица (узел) подлежит маркировке (при необходимости) и приемке службой технического контроля, о чем производится запись в специальном журнале или маршрутном (технологическом) паспорте.

117. Перед началом сварки, наплавки контролю подлежит:
наличие у сварщика допуска к подлежащим выполнению работам;
наличие маркировки и (или) записи в журнале учета сварочных работ или маршрутном (технологическом) паспорте, подтверждающих соответствие сборки установленным требованиям;

чистота кромок и поверхностей, подготовленных под сварку и наплавку;
марка и сортамент применяемых сварочных материалов;
наличие документов, подтверждающих положительные результаты контроля сварочных материалов;

дата прокалки покрытых электродов и флюсов или соответствие влажности флюсов и покрытия электродов установленным требованиям;

соответствие поверхности присадочных материалов требованиям государственных стандартов или технических условий;

обеспечение поддува защитного газа (если таковой предусмотрен ТД);
температуру предварительного подогрева (если таковой предусмотрен ТД).

118. В процессе сварки (наплавки) контролю подлежат:
режимы сварки (наплавки) и последовательность выполнения операций (по сварке, зачистке, контролю);

очередность выполнения сварных швов и участков наплавки;
температура окружающей среды (на расстоянии не менее 2 м от свариваемых или наплавляемых изделий);

температура подогрева;
соблюдение очередности наложения валиков и слоев;
температура металла в зоне сварки деталей из сталей аустенитного класса;
выполнение специальных требований по сварке деталей из разнородных и двухслойных сталей;

толщина первого слоя и суммарную толщину наплавляемого антикоррозионного покрытия.

119. Корневая часть шва сварных соединений I категории деталей из железоникелевых сплавов при номинальной толщине стенки в месте сварки более 6 мм и из сталей при номинальной толщине стенки в местах сварки более 20 мм должна быть подвергнута радиографическому контролю. При этом нормы оценки качества принимаются как для полностью выполненного сварного соединения.

120. При сварке встык с односторонней разделкой кромок радиографический контроль следует проводить после заварки корневой части шва с двух сторон.

121. В сварных соединениях, подвергающихся последующей механической обработке с полным удалением корня шва, а также в случаях, когда не допускается перерыв и (или) охлаждение в процессе сварки, имеется опасность недопустимого деформирования или разрушения узла при транспортировке к месту контроля, указанный контроль проводить не требуется.

Под корневой частью шва понимается примыкающая к притуплению кромок зона сварного соединения толщиной до 30 % общей толщины выполненного шва, но не более 20 мм.

122. Требования к контролю предварительного и сопутствующего подогрева, а также температуры металла в зоне сварки деталей из сталей аустенитного класса, точки измерений и методы регистрации температур должны указываться в ПКД.

123. После окончания сварки (наплавки) контролю подлежит: наличие и правильность маркировки выполненных сварных швов и наплавов; соответствие условий пребывания выполненных сварных соединений и наплавов с момента окончания сварки (наплавки) до начала термической обработки (включая условия термического отдыха, если таковой предусмотрен).

124. При термической обработке сварных соединений и наплавленных деталей следует контролировать соблюдение установленных требований, в том числе в ТД и КД, в части:

- методов и видов термической обработки;
- применяемого термического оборудования;
- последовательности и порядка выполнения термической обработки и отдельных ее этапов (в том числе предварительных, промежуточных и окончательных отпусков);
- режимов термической обработки (температуры печи при загрузке, скорости нагрева, температуры и продолжительности выдержек, условий, среды или скорости охлаждения);
- методов и порядка контроля температуры режимов;
- температуры в предусмотренных точках при контроле требуемой зоны нагрева сварного соединения и прилегающих к нему участков;
- условий, обеспечивающих свободное расширение сварных (наплавленных) изделий и предохраняющих их от пластических деформаций под действием собственной массы;
- других параметров, контроль которых предусмотрен в ПКД.

125. Для контроля режимов термической обработки следует использовать термоэлектрические преобразователи (термопары) с устройствами для автоматической записи параметров режима.

126. При внепечной термической обработке допускается использование других средств контроля режимов термической обработки, обеспечивающих требуемую точность измерения температуры.

127. Термопары должны быть установлены в печи и непосредственно на подвергаемых термической обработке сварных (направленных) изделиях. Количество и расположение термопар должны обеспечивать возможность контроля за распределением температуры по всему объему печи при общей термической обработке и контроля зон нагрева при местной термической обработке.

128. В случае вынужденного перерыва процесса термической обработки следует дополнительно контролировать скорость или условия охлаждения при перерыве (только при местной термической обработке или в случае выгрузки изделия из печи), скорость нагрева после перерыва и суммарную продолжительность выдержки (до и после перерыва).

129. После выполнения термической обработки должны быть зафиксированы номер садки и номер печи (для печной термической обработки), дата проведения термической

обработки и производственный шифр (номер) сварного (наплавленного) изделия или сварного соединения.

130. Требования настоящей главы должны также выполняться при термической обработке контрольных сварных швов и наплавов, контрольных сварных соединений и производственных контрольных сварных соединений.

ГЛАВА 10

МЕТОДЫ И ОБЪЕМ НЕРАЗРУШАЮЩЕГО КОНТРОЛЯ

131. Неразрушающий контроль качества сварных соединений и наплавленного металла (на наплавленных деталях) следует проводить методами, предусмотренными в пункте 20 настоящих Правил.

132. Конкретные методы и объем неразрушающего контроля сварных соединений и наплавов устанавливаются конструкторской (проектной) организацией совместно с предприятием и СО и указываются в КД.

133. Качество сварных соединений и наплавленных деталей при их неразрушающем контроле следует оценивать в соответствии с требованиями пунктов 246–301 настоящих Правил, с учетом категории сварных соединений, установленных законодательством в области использования атомной энергии.

134. Результаты неразрушающего контроля сварных соединений и наплавленных деталей следует оформлять в соответствии с требованиями главы 12 настоящих Правил.

135. В зависимости от объема проведения неразрушающий контроль подразделяется на сплошной (объем 100 %) и выборочный (объем 50, 25, 15, 10 или 5 %).

Сплошной контроль проводят по всей протяженности каждого сварного соединения или по всей площади наплавленной поверхности каждой наплавленной детали.

Выборочному контролю подвергают отдельные участки сварных соединений и наплавленных поверхностей или отдельные сварные соединения (наплавленные детали).

136. Выборочный контроль отдельными участками проводят на прямолинейных и других незамкнутых сварных соединениях, на кольцевых сварных соединениях деталей с номинальным наружным диаметром свыше 250 мм, а также на наплавленных деталях. Отношение суммарной протяженности (площади) контролируемых участков к общей протяженности сварного соединения (площади наплавленной поверхности) должно быть не менее установленного объемом выборочного контроля.

137. При выборочном контроле кольцевых сварных соединений деталей с номинальным наружным диаметром до 250 мм включительно контролируют отдельные сварные соединения по всей протяженности. Количество контролируемых сварных соединений определяется установленным объемом выборочного контроля. При этом указанный объем должен быть выдержан для каждой группы однотипных сварных соединений, выполненных каждым сварщиком на изготавливаемом (монтируемом) объекте (установке, заказе).

Однотипность сварных соединений и наплавленных деталей определяют согласно приложению 2.

138. Выбор контролируемых участков в соответствии с пунктом 136 настоящих Правил или сварных соединений в соответствии с пунктом 137 настоящих Правил производится службой технического контроля из числа наиболее трудновыполняемых или вызывающих сомнение по результатам предшествующего контроля.

При отсутствии указанных участков проверяемые участки должны равномерно распределяться по длине контролируемых швов.

139. Вне зависимости от объема выборочного контроля участки пересечения и сопряжения сварных швов на расстоянии не менее трех номинальных толщин сваренных деталей в каждую сторону от точки пересечения (сопряжения) осей швов должны быть проконтролированы всеми предусмотренными методами на каждом сварном соединении. При этом протяженность указанных участков не засчитывается в объем проводимого выборочного контроля.

140. В случае обнаружения дефектов при выборочном контроле каким-либо методом проводят дополнительный контроль тем же методом в удвоенном объеме (при объеме выборочного контроля 50 % проводят сплошной контроль) с обязательным контролем

участков, примыкающих к дефектным. При отрицательных результатах дополнительного контроля проводят сплошной контроль сварного соединения.

При выборочном контроле отдельных сварных соединений в соответствии с пунктом 137 настоящих Правил требования настоящего пункта распространяются на однотипные сварные соединения, выполненные сварщиком, допустившим дефекты. При этом дополнительный контроль непроконтролированных участков проводят в удвоенном объеме однотипных сварных соединений, выполненных сварщиком за одну смену (в которую сварен дефектный участок шва) при автоматической сварке и за две смены при ручной дуговой сварке (смену, в которую был сварен дефектный участок шва, и в предыдущую). Если при дополнительном контроле снова будут обнаружены дефекты, то объем контроля однотипных сварных соединений, выполненных данным сварщиком за указанное время, увеличивается до 100 %.

141. Для оценки качества поверхности антикоррозионного покрытия допускается изготовление специальных эталонов, характеризующих допустимый вид наплавленной поверхности. Эталоны должны изготавливаться с соблюдением требований по наплавке антикоррозионных покрытий и иметь паспорта изготовителя. Соответствие паспорта установленным в обязательных для соблюдения ТНПА требованиям должно подтверждаться.

142. Чувствительность применяемых методов контроля должна обеспечивать выявление несплошностей, подлежащих фиксации в соответствии с требованиями настоящих Правил для каждого метода контроля (при радиографическом контроле должна обеспечиваться требуемая чувствительность контроля).

143. Контролируемая зона должна включать весь объем металла шва, а также примыкающие к нему участки основного металла в обе стороны от шва:

143.1. для стыковых сварных соединений, выполненных дуговой или электронно-лучевой сваркой, шириной:

не менее 5 мм при номинальной толщине свариваемых деталей до 5 мм включительно;

не менее номинальной толщины свариваемых деталей при номинальной толщине свариваемых деталей свыше 5 до 20 мм включительно;

не менее 20 мм при номинальной толщине свариваемых деталей свыше 20 мм;

143.2. для угловых, тавровых, торцевых сварных соединений и вварки труб в трубные доски, выполненных дуговой или электронно-лучевой сваркой, шириной не менее 3 мм независимо от толщины (для сварных соединений вварки труб в трубные доски – по указанию КД или методического документа на контроль);

143.3. для сварных соединений, выполненных электрошлаковой сваркой, шириной 50 мм независимо от толщины.

144. В сварных соединениях различной номинальной толщины ширина контролируемых участков основного металла определяется отдельно для каждой из свариваемых деталей в зависимости от их номинальной толщины.

145. При проведении визуального и измерительного контроля следует руководствоваться требованиями обязательных для соблюдения ТНПА в области технического нормирования и стандартизации, КД и ТД.

146. При доступности сварных соединений для визуального контроля с двух сторон, контроль следует проводить как с наружной, так и с внутренней стороны.

147. При измерительном контроле замеры предварительной наплавки кромок и выполненных сварных швов проводят в соответствии с указаниями ПКД, но не реже чем через один метр и не менее чем в трех местах каждого шва (кромки). Замеры в первую очередь проводят на участках, вызывающих сомнение в части размеров при визуальном контроле.

148. В случаях, предусмотренных ПКД, при числе однотипных сварных соединений труб с номинальным наружным диаметром до 90 мм включительно (в том числе указанных труб с другими деталями) на одном изделии более 50 допускается уменьшение указанного объема измерительного контроля (выборочный контроль и/или уменьшение количества замеров), но не менее чем до 10 % общего количества подлежащих измерению

сварных соединений и не менее одного замера на каждом контролируемом сварном соединении.

149. При измерительном контроле наплавленного антикоррозионного покрытия замеры его толщины на цилиндрических поверхностях проводят не реже чем через 0,5 м в осевом направлении и через каждые 60° по окружности при ручной наплавке и 90° при автоматической наплавке.

150. На плоских и сферических поверхностях проводят не менее одного замера на каждом участке размером 0,5х0,5 м при ручной наплавке и на каждом участке длиной 1 м (в направлении наплавки) и шириной 0,5 м при автоматической наплавке.

151. Капиллярный контроль должен выполняться в соответствии с требованиями обязательных для соблюдения ТНПА в области технического нормирования и стандартизации, КД и ТД.

152. Требуемый класс чувствительности в соответствии с СТБ 1172-99 «Контроль неразрушающий. Контроль проникающими веществами (капиллярный). Общие положения», утвержденного постановлением Государственного комитета по стандартизации Республики Беларусь от 30 августа 1999 г. № 15 (далее – СТБ 1172-99) при капиллярном контроле устанавливается конструкторской организацией, но при этом он не должен быть ниже второго для сварных соединений I, II категорий и антикоррозионных покрытий.

153. При ультразвуковом контроле необходимость контроля с двух сторон сварного соединения определяется так же, как и при визуальном контроле.

154. Капиллярный контроль может проводиться на сварных соединениях и наплавках из любых материалов.

155. Магнитопорошковый контроль должен выполняться в соответствии с требованиями обязательных для соблюдения ТНПА в области технического нормирования и стандартизации, КД и ТД.

156. Уровень чувствительности при магнитопорошковом контроле устанавливается конструкторской организацией, но при этом для сварных соединений I, II, категорий он должен быть не ниже уровня Б.

157. При магнитопорошковом контроле необходимость контроля с двух сторон сварного соединения определяется так же, как и при визуальном контроле.

158. Магнитопорошковому контролю подвергают только сварные соединения деталей из сталей перлитного класса или (и) из высокохромистых сталей, а также их кромки, предварительно наплавленные высокохромистыми присадочными материалами.

159. Радиографический контроль выполняется в соответствии с требованиями обязательных для соблюдения ТНПА в области технического нормирования и стандартизации, КД и ТД.

160. Чувствительность радиографического контроля устанавливается по радиационной толщине согласно приложению 3, если иное не определено в КД и ТД.

161. При просвечивании через две стенки (или более) чувствительность контроля устанавливается по суммарной номинальной толщине этих стенок.

162. Конкретные схемы радиографического контроля сварных соединений определяются в соответствии с указаниями государственных стандартов, а также с учетом требований пункта 143 настоящих Правил.

163. Допускается применение рентгенотелевизионных и радиометрических установок с фиксацией результатов контроля при условии обеспечения требуемой чувствительности контроля.

164. Радиография сварных соединений проводится через одну стенку, за исключением случаев, когда это технически невозможно. Техническая невозможность согласовывается с СО.

165. Радиография сварных соединений проводится рентгеновскими установками или тормозным рентгеновским излучением (линейными ускорителями, микротронами, бетатронами). Гамма-просвечивание применяется в случае технической невозможности осуществления рентгенопросвечивания или при возникновении технических трудностей при рентгенопросвечивании, например при монтаже.

166. Ультразвуковой контроль должен выполняться в соответствии с требованиями обязательных для соблюдения ТНПА в области технического нормирования и стандартизации, КД и ТД.

167. При контроле антикоррозионных покрытий контролируется зона сплавления наплавки с основным металлом.

168. При контроле сварных соединений плакированных сталей контролируются металл шва, выполненного перлитными присадочными материалами, и зона сплавления наплавки с основным металлом.

169. Контроль прогонкой металлическим калибром (шариком) проводят для труб с номинальным внутренним диаметром не более 70 мм в случаях, оговоренных КД.

170. Диаметр контрольного калибра (шарика) должен соответствовать установленному КД для контролируемых сварных соединений.

171. Контроль герметичности проводится в случаях, предусмотренных КД, и выполняется в соответствии с государственными стандартами.

172. В зависимости от значений характеристик обнаруживаемых сквозных дефектов устанавливаются следующие классы герметичности в зависимости от минимальных значений суммарных характеристик обнаруживаемых сквозных дефектов:

I класс – от $6,7 \cdot 10^{-11} \text{ м}^3 \cdot \text{Па/с}$ до $6,7 \cdot 10^{-10} \text{ м}^3 \cdot \text{Па/с}$;

II класс – свыше $6,7 \cdot 10^{-10} \text{ м}^3 \cdot \text{Па/с}$ до $6,7 \cdot 10^{-9} \text{ м}^3 \cdot \text{Па/с}$;

III класс – свыше $6,7 \cdot 10^{-9} \text{ м}^3 \cdot \text{Па/с}$ до $6,7 \cdot 10^{-7} \text{ м}^3 \cdot \text{Па/с}$;

IV класс – свыше $6,7 \cdot 10^{-7} \text{ м}^3 \cdot \text{Па/с}$ до $6,7 \cdot 10^{-6} \text{ м}^3 \cdot \text{Па/с}$;

V класс – свыше $6,7 \cdot 10^{-6} \text{ м}^3 \cdot \text{Па/с}$ до $6,7 \cdot 10^{-4} \text{ м}^3 \cdot \text{Па/с}$.

173. Класс герметичности устанавливается конструкторской (проектной) организацией и указывается в КД или таблицах контроля. В зависимости от установленного класса герметичности изготовитель определяет конкретный метод контроля и указывает его в ТД.

174. Контролю герметичности подлежат сварные соединения, к которым предъявляются требования по газовой или вакуумной плотности (герметичности) при номинальной толщине более тонкостенной из сваренных деталей до 8 мм включительно.

175. Сварные соединения подвергаются гидравлическим (пневматическим) испытаниям в составе сборочных единиц или изделий. Допускается проведение люминесцентно-гидравлического контроля.

176. Гидравлические (пневматические) испытания должны проводиться в соответствии с указаниями конструкторской (проектной) и технологической документации.

177. Неразрушающий приемочный контроль сварных соединений и наплавленных деталей (изделий) следует проводить после их термической обработки (в случае ее выполнения).

178. Если сварное соединение или наплавленная деталь (изделие) подлежит многократному отпуску, указанный контроль следует проводить после любого отпуска.

179. Если сварное изделие подлежит полной термической обработке (нормализации или закалке с последующим отпуском), неразрушающий контроль сварных соединений следует проводить после ее выполнения вне зависимости от проведения предварительного отпуска.

180. Если сварное соединение (наплавленная деталь) подлежит обязательному радиографическому и ультразвуковому контролю, допускается проведение радиографического контроля до термической обработки (в том числе до полной термической обработки) с обязательным проведением сплошного ультразвукового контроля после ее выполнения.

181. Если сварное соединение подлежит механической обработке с удалением части шва или деформированию, неразрушающий приемочный контроль должен быть проведен после выполнения указанных операций.

182. Допускается проведение радиографического контроля до окончательной механической обработки сварного соединения, если суммарный припуск для указанной обработки на каждую сторону не превышает 20 % номинальной толщины сваренных

деталей; при этом требуемая чувствительность контроля должна выбираться по радиационной толщине стенки после механической обработки.

183. Последовательность неразрушающего контроля различными методами определяется указаниями ТД, однако визуальный и измерительный контроль должен предшествовать контролю всеми другими методами.

184. Визуальный и измерительный контроль следует проводить как до, так и после термической обработки сварных соединений и наплавленных деталей.

При этом после термической обработки допускается проведение измерительного контроля только на положение осей сваренных деталей (отсутствие недопустимых деформаций).

185. Контроль герметичности следует проводить после гидравлических испытаний. В случае применения жидкостных методов допускается указанный контроль совмещать с гидравлическими испытаниями. По решению конструкторской организации, изготовителя и СО, контроль герметичности допускается проводить до гидравлических испытаний.

186. Конкретные методы и объем неразрушающего контроля сварных соединений и наплавленных деталей (изделий) в зависимости от их вида и категории устанавливаются в соответствии с методами и объемами неразрушающего контроля сварных соединений деталей из сталей перлитного класса или (и) из высокохромистых сталей согласно приложению 4, методами и объемами неразрушающего контроля сварных соединений деталей из сталей аустенитного класса и железоникелевых сплавов с деталями из сталей перлитного класса или высокохромистых сталей согласно приложению 5, методами и объемами неразрушающего контроля предварительной наплавки кромок деталей из сталей перлитного класса и из высокохромистых сталей и неразрушающего контроля направленного антикоррозионного покрытия на деталях (изделиях) из сталей перлитного класса согласно приложению 6, методами и объемами неразрушающего контроля сварных соединений вварки труб в трубные доски и в коллекторы согласно приложению 7, методами и объемами неразрушающего контроля угловых, тавровых и нахлесточных сварных соединений приварки вспомогательных деталей к изделиям, работающим под давлением согласно приложению 8, с учетом дополнительных указаний настоящих Правил и указываются в КД.

187. В сварных соединениях деталей различной номинальной толщины объемы контроля в соответствии с методами и объемами неразрушающего контроля сварных соединений деталей из сталей перлитного класса или (и) из высокохромистых сталей устанавливаются по номинальной толщине более тонкостенной детали в месте сварки или по наиболее тонкому месту при переменном сечении сварного соединения.

188. Установленные для каждого сварного соединения (наплавленной детали) методы и объем неразрушающего контроля с учетом требований главы 13 настоящих Правил должны быть указаны в таблицах контроля.

189. Сплошному капиллярному контролю подлежат все сварные соединения деталей из сталей аустенитного класса, выполненные присадочными материалами, содержащими ниобий, а также сварные соединения приварки деталей из сталей аустенитного класса к антикоррозионной наплавке, содержащей ниобий.

В остальных случаях необходимость и объем капиллярного контроля сварных соединений деталей из сталей аустенитного класса устанавливается таблицами контроля.

190. Предварительно наплавленные перлитными или высокохромистыми присадочными материалами кромки деталей из легированных сталей следует подвергать сплошному капиллярному или магнитопорошковому контролю вне зависимости от категории сварного соединения (включая зону сплавления наплавки с основным металлом).

На сварных соединениях указанных деталей с деталями из сталей аустенитного класса проводят повторный капиллярный контроль зоны сплавления предварительной наплавки с основным металлом.

191. Установленный объем капиллярного или магнитопорошкового контроля может быть уменьшен, если при контроле первых двадцати однотипных сварных соединений изготавливаемого или монтируемого объекта (установки, заказа) с суммарной длиной проконтролированных швов не менее десяти метров не будут выявлены трещины.

Указанное положение не распространяется на сварные соединения категорий I, II деталей из сталей перлитного класса, легированных ванадием или ниобием, и деталей из сталей аустенитного класса, выполненных присадочными материалами, содержащими ниобий, а также на сварные соединения всех категорий деталей из сталей различных структурных классов.

192. Уменьшенный объем капиллярного или магнитопорошкового контроля должен составлять не менее 2 % для сварных соединений деталей из углеродистых или (и) из кремнемарганцовистых сталей и для сварных соединений деталей из сталей аустенитного класса, выполненных присадочными материалами без ниобия, а в остальных случаях – не менее 15 %.

Если при выборочном контроле по настоящему пункту будет выявлена хотя бы одна трещина, то все сварные соединения, выполненные той же партией присадочных материалов, что и дефектное, подлежат сплошному контролю.

193. При технической невозможности радиографического и/или ультразвукового контроля сварных соединений по указанию КД взамен указанных видов контроля допускается проводить послойный визуальный контроль в процессе сварки с фиксацией результатов контроля в специальном журнале с последующим капиллярным или магнитопорошковым контролем выполненного сварного соединения в доступных местах.

Допустимость указанной замены должна быть подтверждена предприятием и СО.

194. Радиографический контроль сварных соединений категорий Пв и Пс согласно приложениям 4–6, предназначенных для работы под давлением до 0,07 МПа, допускается не проводить, что должно быть отражено в КД.

195. Для сварных соединений Пв и III категорий трубопроводов с номинальным наружным диаметром до 200 мм включительно и при номинальной толщине стенки менее 15 мм допускается по решению конструкторской (проектной) организации уменьшение объема радиографического контроля, но не более чем в два раза.

196. Ультразвуковой контроль сварных соединений, не подлежащих радиографическому контролю, допускается заменять радиографическим контролем в том же объеме.

В случае технической невозможности проведения радиографического контроля для сварных соединений Пв, Пс категорий по решению конструкторской (проектной) организации, предприятия и СО, допускается замена указанного контроля ультразвуковым контролем в том же объеме.

197. Если сварное соединение подлежит выборочному радиографическому и ультразвуковому контролю, но последний технически невыполним, объем радиографического контроля должен быть удвоен.

198. Радиографический контроль угловых, тавровых, торцевых и нахлесточных сварных соединений следует проводить только в том случае, если суммарная радиационная толщина просвечиваемого металла (металл шва и основной металл) не превышает 100 мм; при этом расчетная высота углового шва или толщина шва в направлении просвечивания должна составлять не менее 0,2 суммарной радиационной толщины.

199. Недоступность для контроля тем или иным методом конкретных сварных соединений должна оговариваться в КД.

200. Угловые, тавровые, торцевые, нахлесточные сварные соединения с конструкционным зазором, а также угловые и тавровые соединения труб с номинальным внутренним диаметром привариваемой трубы (штуцера) менее 100 мм ультразвуковому контролю не подвергаются.

201. Сварные соединения приварки к оборудованию и трубопроводам патрубков (штуцеров), труб, а также вварки труб в трубные доски при номинальном внутреннем диаметре патрубков (штуцеров) и труб до 15 мм радиографическому контролю не подлежат, если нет специальных указаний в КД.

202. Сварные соединения приварки патрубков (штуцеров), труб с внутренним диаметром до 30 мм включительно подвергаются радиографическому контролю в объеме не менее 50 % протяженности соответствующего шва; при этом обязательно проведение

последнего визуального контроля в процессе сварки. Уменьшение объема контроля шва не учитывается при назначении общего объема выборочного контроля.

ГЛАВА 11 РАЗРУШАЮЩИЙ КОНТРОЛЬ

203. Разрушающий контроль должен проводиться согласно приложению 9:

при проверке качества сварочных (наплавочных) материалов путем испытаний образцов, вырезаемых из контрольных сварных швов (наплавки);

при производственной аттестации технологии выполнения сварных соединений и наплавленных поверхностей путем испытаний образцов, вырезаемых из контрольных сварных соединений (наплавки);

при проверке соответствия характеристик металла производственных сварных соединений установленным требованиям путем испытаний образцов, вырезаемых из производственных контрольных сварных соединений (в случаях, специально оговоренных в КД на контролируемое изделие).

204. Типы образцов для определения механических свойств металла шва, наплавленного металла и сварных соединений должны выбираться по ГОСТ 6996-66 и указываться в КД или ТД (с указанием в необходимых случаях номера пояснительного чертежа).

Для испытаний на ударный изгиб при определении или подтверждении критической температуры хрупкости следует использовать образцы типа IX по указанному государственному стандарту.

При испытаниях на ударный изгиб металла шва или наплавленного металла, выполненного аустенитными присадочными материалами, в случаях, предусмотренных КД, допускается использовать образцы типа VI по ГОСТ 6996-66. При этом нормы оценки качества устанавливаются нормативно-технической или КД.

205. Число образцов для проведения механических испытаний должно быть не менее двух при испытаниях при каждой температуре. Число образцов при металлографических исследованиях должно быть не менее двух от каждого контрольного сварного соединения.

При других видах испытаний число образцов должно быть не менее количества, указанного в документах, используемых для проведения разрушающего контроля, согласно приложению 9.

206. Контролируемые поверхности шлифов при металлографическом исследовании должны включать:

при контроле сварных соединений на поперечных шлифах – сечение шва и наплавки кромок под сварку с прилегающими к ним участками основного металла, позволяющими проконтролировать зону термического влияния;

при контроле наплавки – наплавленный слой с прилегающей к нему частью основного металла, позволяющей контролировать зону термического влияния.

207. При испытаниях сварных соединений сталей аустенитного класса на статический изгиб в случаях, предусмотренных ПКД, допускается применение оправок диаметром, равным двум – четырем толщинам испытываемых образцов.

208. Результаты разрушающего контроля должны удовлетворять требованиям главы 12 настоящих Правил.

При получении неудовлетворительных результатов по какому-либо из видов испытаний механических свойств допускается проведение повторных испытаний на удвоенном количестве образцов. Результаты повторных испытаний являются окончательными.

При неудовлетворительных результатах испытаний по определению ферритной фазы или металлографических исследований должна быть выполнена новая контрольная наплавка (шов, сварное соединение) и испытания повторены в том же объеме. Результаты повторных испытаний являются окончательными.

209. При получении неудовлетворительных результатов испытаний на стойкость против межкристаллитной коррозии проводятся повторные испытания удвоенного количества образцов, результаты которых являются окончательными.

210. Результаты разрушающего контроля следует фиксировать согласно установленным к ним требованиям.

211. Результаты проверки химического состава, значения критических температур хрупкости заносятся в паспорта оборудования и трубопроводов.

212. Разрушающий контроль при проверке качества сварочных (наплавочных) материалов перед их использованием в производстве проводится путем испытаний образцов, вырезаемых из контрольных сварных швов и наплавов, выполненных в соответствии с требованиями главы 3 настоящих Правил.

213. При контроле наплавленного металла или металла шва определяются:
химический состав;
механические свойства (предел прочности, предел текучести, относительное удлинение, относительное сужение) при нормальной температуре;
механические свойства при повышенной температуре в случаях, предусмотренных КД;
критическая температура хрупкости (или проводится ее подтверждение) в случаях, предусмотренных КД;
содержание ферритной фазы в аустенитном наплавленном металле;
стойкость против межкристаллитной коррозии аустенитного металла.

214. При контроле покрытых электродов или проволоки для аргонодуговой сварки в среде аргона и в смеси аргона с гелием (при отсутствии в проволоке титана или ниобия) допускается не определять химический состав наплавленного металла или металла шва (могут засчитываться данные документа, подтверждающего технические характеристики материала).

215. При контроле покрытых электродов допускается не определять:
механические свойства металла шва или наплавленного металла при нормальной и (или) повышенных температурах, если в документе, подтверждающем технические характеристики материала, на контролируруемую партию электродов приведены соответствующие характеристики металла шва (наплавленного металла) без термической обработки, и электроды контролируемой партии предназначены для выполнения сварных соединений (наплавов), не подвергаемых термической обработке;
механические свойства металла шва или наплавленного металла при нормальной и (или) повышенной температурах, если в документе, подтверждающем технические характеристики материала, на контролируемую партию электродов приведены соответствующие характеристики металла шва (наплавленного металла) после термической обработки, режимы которой соответствуют режимам термической обработки производственных сварных соединений (наплавов), подлежащих выполнению электродами контролируемой партии.

Критическую температуру хрупкости не определяют (не подтверждают) в следующих случаях:

при наличии в документе, подтверждающем технические характеристики материала, на контролируемую партию электродов результатов определения или подтверждения критической температуры хрупкости металла шва или наплавленного металла;

если сварочные материалы предназначены для сварки (наплавки) изделий, не подлежащих расчету на сопротивление хрупкому разрушению.

216. При контроле присадочных материалов для аргонодуговой сварки, предназначенных для заварки корневой части шва (за исключением стыковых сварных соединений I категории) и выполнения сварных соединений номинальной толщиной до 16 мм включительно (по меньшей толщине), определение механических свойств и определение (подтверждение) критической температуры хрупкости металла шва или наплавленного металла допускается не проводить.

217. При контроле сварочных (наплавочных) материалов, предназначенных только для выполнения первого (примыкающего к основному металлу) слоя наплавки любого вида, определение механических свойств наплавленного металла, а также определение (подтверждение) критической температуры хрупкости металла шва или наплавленного металла допускается не проводить.

218. Механические свойства металла шва (наплавленного металла), выполненного аустенитными сварочными материалами, определяют только в тех случаях, если конструкция, для изготовления которой они предназначены, после сварки подвергается термической обработке или нагреву под гибку, штамповку или при наличии требований в КД.

219. Содержание ферритной фазы должно определяться в металле, наплавленном аустенитными присадочными материалами (электродами, проволокой, лентой), в случае, если это содержание регламентировано государственными стандартами или техническими условиями на соответствующий присадочный материал.

220. Стойкость против межкристаллитной коррозии проверяется при контроле присадочных материалов, подлежащих использованию для сварки (наплавки) изделий из сталей аустенитного класса, работающих в водяных, пароводяных и паровых средах, или для наплавки верхнего слоя антикоррозионного покрытия.

При этом контрольные швы (наплавки), из которых вырезаются образцы для испытаний, подвергаются термической обработке, если она предусмотрена для производственных сварных соединений (наплавки). При наличии нескольких режимов термической обработки производственных сварных соединений (наплавки) она должна проводиться по одному из этих режимов, наиболее неблагоприятному с точки зрения стойкости металла шва (наплавки) против межкристаллитной коррозии. Режим термической обработки должен быть подтвержден СО и указан в ПКД.

Испытания на стойкость против межкристаллитной коррозии при контроле сварочных, наплавочных материалов, предназначенных для выполнения однослойного антикоррозионного покрытия, следует проводить по инструкции СО.

221. Разрушающий контроль при проверке наплавочных материалов, предназначенных для выполнения антикоррозионных покрытий, должен проводиться по государственным стандартам или инструкциям СО.

222. Разрушающий контроль при производственной аттестации технологии выполнения сварных соединений и наплавки проводится путем испытаний образцов, вырезаемых из контрольных сварных соединений и наплавки, выполненных в соответствии с указанными ниже требованиями.

223. На каждую группу однотипных производственных сварных соединений (наплавки), выполняемых по аттестуемой технологии, должно быть изготовлено не менее одного контрольного сварного соединения (наплавки).

224. Контрольные сварные соединения (наплавки) должны выполняться в соответствии с требованиями ТД, разработанной на аттестуемую технологию.

225. При выполнении контрольных сварных соединений или наплавки с подогревом его температура устанавливается в соответствии с требованиями для наибольшего значения номинальной толщины производственных сварных соединений (наплавленных деталей) аттестуемой группы, аналогичных по марке основного металла контрольному сварному соединению (наплавке). При этом толщина деталей контрольного сварного соединения должна быть не меньше толщины, начиная с которой требуется подогрев при сварке.

226. При выполнении контрольных сварных соединений или наплавки, подлежащих термической обработке, температура выдержки устанавливается обязательными для соблюдения ТНПА. При этом толщина деталей контрольного сварного соединения должна быть не меньше толщины, начиная с которой согласно указанному документу требуется проведение термической обработки.

227. Толщина основного металла контрольной наплавки должна соответствовать наибольшей номинальной толщине основного металла деталей с наплавленными поверхностями каждой аттестуемой группы. Для производственных наплавленных деталей с номинальной толщиной основного металла более 50 мм допускается выполнять контрольные наплавки с меньшей толщиной основного металла, но не менее 50 мм.

228. Контрольные сварные соединения и наплавки подлежат сплошному неразрушающему контролю методами, установленными для соответствующих аттестуемых производственных сварных соединений и наплавленных поверхностей, и должны удовлетворять нормам, установленным в главе 10 настоящих Правил. При этом

нормы принимают по номинальным толщинам контрольных сварных соединений и наплавленных деталей.

229. Партии (комбинации партий) сварочных (наплавочных) материалов, используемых для выполнения контрольных сварных соединений (наплавки) при разрушающем контроле при производственной аттестации технологии, должны быть проверены в соответствии с требованиями главы 3 настоящих Правил.

230. При контроле стыковых сварных соединений проводятся следующие испытания:

определение предела прочности при нормальной температуре;

определение предела прочности при повышенной температуре;

определение угла загиба или испытание на сплющивание при нормальной температуре.

231. Испытания по определению предела прочности при повышенной температуре проводятся только при наличии соответствующего указания в КД на изделия, свариваемые по аттестуемой технологии. При этом температура испытаний должна соответствовать наибольшей из числа указанных в этой документации.

232. При контроле угловых, тавровых и нахлесточных сварных соединений проводятся только металлографические исследования.

233. При контроле наплавленных поверхностей проводятся испытания по определению угла загиба и металлографические исследования.

234. Контроль производственных сварных соединений проводится:

для корпусов оборудования группы А;

для корпусов оборудования группы В.

235. При контроле корпусов оборудования группы А, корпусов оборудования группы В выполняется производственное контрольное сварное соединение. При этом производственное контрольное сварное соединение должно быть аналогично одному из контролируемых производственных стыковых кольцевых или продольных сварных соединений центральных обечаек корпусов оборудования по марке и партии (плавке) основного металла, по партии (сочетанию партий) сварочных материалов, по типу сварного соединения, номинальным толщинам и наружным диаметрам свариваемых деталей, способу и режимам сварки, а также по режимам предварительного и сопутствующего подогрева и термической обработки.

Если две свариваемые между собой обечайки корпуса изготовлены из металла разных партий (плавки), производственное контрольное сварное соединение может быть аналогично контролируемому производственному сварному соединению по партии (плавке) основного металла только одной из обечаек.

Допускается выполнение производственных контрольных сварных соединений с размерами, отличающимися от размеров соответствующих производственных сварных соединений, при условии, что соотношение максимальных и минимальных толщин и наружных диаметров деталей производственного и контрольного сварных соединений будет составлять не более 1,25 для оборудования группы А и не более 2,0 для оборудования группы В.

Для сварных соединений, выполняемых электрошлаковой сваркой, указанное соотношение должно быть не более 1,25 независимо от группы оборудования.

Для продольных сварных соединений соотношение диаметров допускается не учитывать.

В случаях, предусмотренных КД, при номинальном наружном диаметре производственных сварных соединений свыше 500 мм допускается изготовление плоских производственных контрольных сварных соединений.

236. Необходимость выполнения производственных контрольных сварных соединений должна оговариваться в КД на контролируемое оборудование, в которой должно быть предусмотрено изготовление специальных деталей с учетом требований пункта 235 настоящих Правил или соответствующее увеличение длины заготовок производственных деталей, обеспечивающее возможность выполнения производственного контрольного сварного соединения необходимых размеров.

237. При изготовлении на одном предприятии в течение одного года нескольких единиц оборудования группы В по одной и той же КД и одной и той же ТД допускается выполнение одного контрольного сварного соединения на группу (заказ) корпусов указанных изделий числом не более шести.

238. Если производственное сварное соединение подвергается многократной термической обработке по режимам отпуска, контрольное сварное соединение может быть подвергнуто единому отпуску продолжительностью 80–100 % суммарной продолжительности всех производственных отпусков. Если температуры производственных отпусков различны, выдержка при каждой температуре должна составлять не менее 80 % и не более 100 % суммарной продолжительности выдержки соответствующих производственных отпусков. При этом время перехода от одной температуры к другой не учитывается, а последовательность выдержки при различных температурах определяется последовательностью проведения соответствующих производственных отпусков.

240. При контроле по корпусов оборудования группы А, корпусов оборудования группы В определяются следующие характеристики сварного соединения:

- предел прочности и угол загиба при нормальной температуре;
- предел прочности при повышенной температуре;
- стойкость против межкристаллитной коррозии.

241. Определение предела прочности сварного соединения при повышенной температуре проводится только при наличии соответствующего указания в КД на контролируемое изделие.

242. Определение предела прочности и угла загиба для сварных соединений деталей из сталей аустенитного класса проводится только в тех случаях, когда контролируемое производственное изделие подвергается термической обработке, нагреву под гибку, штамповке или другим термическим операциям, или при наличии соответствующих указаний в КД на изделие.

243. Определение предела прочности для сварных соединений деталей из сталей различных структурных классов проводится только при наличии соответствующих указаний и установления норм оценки качества в КД на изделие.

244. Испытания на стойкость против межкристаллитной коррозии проводятся только для сварных соединений деталей из коррозионно-стойких сталей аустенитного класса (при наличии требований в КД по стойкости против межкристаллитной коррозии).

245. Критическая температура хрупкости металла шва и зоны сплавления или околошовной зоны производственного контрольного сварного соединения определяется в случаях, предусмотренных КД.

ГЛАВА 12 НОРМЫ ОЦЕНКИ КАЧЕСТВА

246. Оценка качества сварных соединений и наплавленного металла проводится на основании результатов контроля конкретных сварных соединений и наплавленных изделий в соответствии с требованиями глав 8 и 9 настоящих Правил.

247. Нормы оценки качества принимают:

при контроле стыковых сварных соединений различной толщины – по номинальной толщине более тонкой детали;

при контроле угловых и тавровых сварных соединений – по расчетной высоте углового шва;

при контроле торцевых сварных соединений – по удвоенной номинальной толщине более тонкой свариваемой детали;

при контроле приварки труб в трубные доски – по номинальной толщине стенки труб;

при радиографическом контроле сварных соединений труб или других цилиндрических деталей через две стенки – по номинальной толщине одной стенки;

при контроле сварных соединений, выполненных с расточкой – по номинальной толщине стенки (в месте расточки), которая должна указываться в КД или ПКД. Показатели контроля должны удовлетворять нормам настоящих Правил контроля.

248. Протяженность (длина) сварных соединений определяется по их наружной поверхности (для кольцевых, угловых и тавровых сварных соединений – по наружной поверхности привариваемой детали у края углового шва).

249. В случаях, указанных в КД на изделия, при контроле сварных соединений категорий Шв и Шс (доступных для сварки с одной стороны и выполненных без подкладных колец) трубопроводов и трубных систем оборудования в корне шва могут быть допущены непровары глубиной (высотой) до 10 % номинальной толщины сваренных труб, но не более 2 мм, с суммарной протяженностью не более 20 % внутреннего периметра соединения.

250. Нормы оценки качества усиливающих наплавов устанавливаются конструкторской организацией совместно с предприятием и СО.

251. Трещины, отслоения, прожоги, свищи, наплывы, усадочные раковины, подрезы, брызги металла, непровары, скопления и неодиочные включения, выявленные при визуальном контроле, не допускаются.

252. Нормы допустимости одиночных поверхностных включений и пор для сварных соединений и предварительно наплавленных кромок установлены в приложении 10.

253. Нормы допустимости высоты (глубины) углубления между валиками и чешуйчатости их поверхности для сварных соединений установлены в приложении 11.

254. На поверхности антикоррозионного покрытия допускаются одиночные включения размером не более 1 мм, если их число на любом участке размером 100×100 мм не превышает четырех.

255. На поверхности усиливающих наплавов допускаются одиночные включения с максимальным размером не более 1 мм, если их число на любом участке площадью 25 см² не превышает пяти.

256. При визуальном контроле включения с наибольшим фактическим размером до 0,2 мм не учитываются вне зависимости от номинальной толщины сварных (наплавленных) деталей как при подсчете числа одиночных включений, так и при рассмотрении расстояния между включениями.

Любую совокупность включений (одиночных скоплений, группа включений), которая может быть вписана в квадрат с размером стороны не превышающим значения допускаемого максимального размера одиночного включения, допускается рассматривать как одно сплошное включение.

На указанных поверхностях высота (глубина) углубления между валиками не должна превышать 1 мм, а чешуйчатость – 0,5 мм.

257. При автоматической дуговой наплавке ленточным электродом на указанных поверхностях допускается несовпадение уровней поверхностей двух соседних валиков в местах их сопряжения на величину, не превышающую 2 мм.

258. Формы и размеры конструктивных элементов выполненных швов (ширина и высота усиления, вогнутость и превышение проплавления корня шва, смещение кромок, минимальное расстояние от края усиления шва до линии сплавления предварительной наплавки с основным металлом) и геометрическое положение осей сваренных деталей (смещение, излом или перпендикулярность) должны удовлетворять требованиям настоящих Правил и КД.

259. В собранных под дуговую сварку соединениях деталей с двусторонней разделкой кромок смещение притуплений не должно превышать 0,5 мм при их номинальном размере до 1 мм включительно, половины номинального размера притуплений при его величине свыше 1 до 4 мм включительно и 2 мм при номинальном размере притуплений свыше 4 мм.

260. Допускаемое смещение (несовпадение) внутренних кромок в стыковых сварных соединениях с односторонней разделкой устанавливается КД, техническими условиями на изделие или ТД. При отсутствии этих требований в перечисленной документации указанное смещение может составлять до 12 % номинальной толщины стенки свариваемых деталей, но не более 0,5 мм.

261. В собранных под электрошлаковую сварку стыковых сварных соединениях смещение кромок подлежащих сварке деталей не должно превышать 2 мм.

262. В собранных под дуговую сварку стыковых сварных соединениях деталей одинаковой номинальной толщины, не подлежащих механической обработке после сварки в зоне швов, смещение кромок (несовпадение поверхностей соединяемых деталей) со стороны (сторон) выполнения сварки в стыковых соединениях не должно превышать норм согласно приложению 12.

263. При сварке поворотных стыков трубных деталей без подкладных колец пределы сплошной или прерывистой вогнутости корня шва с внутренней стороны, не должны превышать установленных норм согласно приложению 13.

264. При сварке неповоротных стыков труб без подкладных колец допускается вогнутость корня шва с внутренней стороны, не превышающая установленных норм согласно приложению 14.

265. Размеры сплошной или прерывистой выпуклости корня шва при односторонней сварке труб без подкладных колец, а также проплавление кромок и подкладного кольца при сварке с поддувом должны удовлетворять требованиям, приведенным для соответствующих типов сварных соединений, в соответствии с общими положениями для сварки и наплавки для оборудования и трубопроводов атомных энергетических установок. В иных случаях размер выпуклости должен соответствовать следующим нормам:

при номинальном внутреннем диаметре трубы до 25 мм включительно – не более 1,5 мм;

при номинальном внутреннем диаметре трубы свыше 25 мм до 150 мм включительно – не более 2,0 мм;

при номинальном внутреннем диаметре трубы свыше 150 мм – не более 2,5 мм.

266. Толщина усиливающих наплавков должна удовлетворять требованиям КД и ТД.

267. Толщина наплавленного антикоррозионного покрытия и толщина предварительной наплавки на кромках деталей должны соответствовать установленным требованиям и КД. При измерениях толщины допустимые западания между валиками не учитываются.

268. Выявленные при визуальном и измерительном контроле дефекты должны быть исправлены до проведения контроля другими методами.

269. Результаты контроля прогонкой металлическим калибром (шариком) считаются удовлетворительными, если калибр (шарик) заданного КД диаметра проходит через контролируемое сварное соединение.

270. При контроле герметичности качество сварного соединения считается удовлетворительным, если в процессе испытаний не будут обнаружены недопустимые натекание или утечка, превышающие нормы соответствующего класса герметичности, заданного КД.

271. Оценка качества сварных соединений и наплавленных поверхностей при капиллярном контроле может проводиться как по индикаторным следам, так и по фактическим характеристикам выявленных несплошностей после удаления проявителя в зоне зафиксированных индикаторных следов.

272. При контроле по индикаторным следам качество сварного соединения или наплавленной поверхности считается удовлетворительным при одновременном соблюдении следующих условий:

индикаторные следы являются округлыми (линейные индикаторные следы отсутствуют);

наибольший размер каждого индикаторного следа не превышает трехкратных значений норм, установленных в пункте 254 настоящих Правил и приложении 10 для одиночных включений;

количество индикаторных следов не превышает норм, установленных в пункте 254 настоящих Правил и приложении 10 для одиночных включений;

индикаторные следы являются одиночными.

Округлые индикаторные следы с наибольшим размером до 0,6 мм включительно не учитываются вне зависимости от номинальной толщины сваренных (наплавленных) деталей,

273. При контроле по фактическим характеристикам выявленных несплошностей следует руководствоваться пунктами 251 и 254 настоящих Правил и приложением 10.

274. Несплошности, не удовлетворяющие нормам пункта 272 настоящих Правил по индикаторным следам, допускается подвергать контролю по фактическим характеристикам, результаты которого являются окончательными.

275. Нормы оценки качества при магнитопорошковом контроле аналогичны нормам при визуальном контроле, установленным пунктами 251 и 254 настоящих Правил, и согласно приложению 8. При этом допускается оценивать выявленные несплошности, выходящие на поверхность, по их фактическим характеристикам после удаления эмульсии или порошка.

При выявлении недопустимых индикаций допускается проведение капиллярного контроля соответствующих участков, при положительных результатах которого проводится зашлифовка металла на глубину до 1 мм (при условии обеспечения минимально допустимой толщины металла) и последующий повторный магнитопорошковый контроль, результаты которого являются окончательными.

276. При радиографическом контроле качество сварного соединения или наплавленной детали считается удовлетворительным, если на снимках не будут зафиксированы трещины и недопустимые непровары, включения, вогнутость или превышение проплавления корня шва.

Если вогнутость или превышение проплавления корня шва проверены при измерительном контроле, их оценка при радиографическом контроле не проводится.

277. Нормы допустимости одиночных включений и скоплений для сварных соединений I, II и III категорий, включая предварительно наплавленные кромки, установлены в приложении 3. Выявленные включения, наибольший размер которых менее значений, указанных в графе «Требуемая чувствительность контроля» приложения 3, при оценке качества сварных соединений не учитываются как при подсчете количества включений и их суммарной приведенной площади, так и при рассмотрении расстояний между включениями (скоплениями).

При определении скопления учитываются любые включения, наибольший размер которых превышает 0,2 мм.

При номинальной толщине стенки сваренных деталей менее 1 мм нормы устанавливаются конструкторской (проектной) организацией совместно с СО.

При этом эти нормы не должны превышать значений, установленных в приложении 3 для толщины 1 мм.

278. Любую совокупность включений (одиночных скоплений, групп включений), которая может быть вписана в прямоугольник с размерами сторон, не превышающими значений допускаемого максимального размера и допускаемой максимальной ширины одиночного крупного включения, следует рассматривать как одно сплошное крупное включение.

279. Требуемая чувствительность приведена применительно к канавочным эталонам. При использовании проволочных эталонов значения чувствительности 0,30; 0,60; 0,75 и 1,5 мм допускается заменять 0,32; 0,63; 0,80 и 1,6 мм соответственно.

280. Любую совокупность включений (одиночных скоплений, групп включений), которая может быть вписана в квадрат с размером стороны, не превышающим значения допускаемого максимального размера одиночного включения, допускается рассматривать как одно сплошное включение.

281. При отсутствии одиночных крупных включений (в том числе принимаемых за указанные включения в соответствии с пунктом 280 настоящих Правил) или при их количестве, менее допускаемого нормами на одиночные включения и скопления, допускаемые в сварных соединениях при радиографическом контроле, вместо них могут быть допущены в соответствующем количестве одиночные включения и (или) одиночные скопления допускаемых размеров без их учета при подсчете суммарной площади одиночных включений и одиночных скоплений.

282. Для сварных соединений (наплавленных кромок) протяженностью менее 100 мм в соответствии с нормами на одиночные включения и скопления, допускаемые в сварных соединениях при радиографическом контроле по количеству и суммарной площади включений (скоплений) должны быть пропорционально уменьшены. Если при этом

получается дробное количество допускаемых включений (скоплений), то это количество округляется до ближайшего целого числа.

283. При контроле предварительно наплавленных кромок требуемая чувствительность контроля, допускаемый максимальный размер одиночных мелких включений и одиночных скоплений, а также допускаемые максимальный размер и максимальная ширина одиночных крупных включений принимаются в соответствии с нормами на одиночные включения и скопления, допускаемые в сварных соединениях при радиографическом контроле, а допускаемое число и суммарная приведенная площадь одиночных мелких включений и одиночных скоплений, а также допускаемое число одиночных крупных включений устанавливаются ПКД (при выполнении предварительной наплавки кромок и сварного соединения на одном предприятии) или согласованной в установленном порядке технической документацией на изделие (при выполнении предварительной наплавки кромок на одном предприятии, их сварного соединения на другом). В любом случае устанавливаемое допускаемое число и суммарная приведенная площадь одиночных включений и скоплений, зафиксированных при контроле предварительно наплавленных кромок, не должны превышать 50 % пределов, установленных нормами на одиночные включения и скопления, допускаемые в сварных соединениях при радиографическом контроле.

284. Нормы на высоту (глубину) вогнутости или проплавления корня шва принимаются в соответствии с нормами, установленными для визуального контроля, согласно пункту 265 настоящих Правил, а также согласно приложениям 3, 12 и 13.

285. При контроле сварных соединений с неполным проплавлением или с подкладными кольцами (или на «усе») видимые на радиограмме конструкционные зазоры (в том числе заполненные затекшим шлаком или металлом) браковочным признаком не являются.

286. При ультразвуковом контроле нормы допустимости одиночных несплошностей в зависимости от их эквивалентной площади и количества (или суммарной эквивалентной площади) для сварных соединений, наплавленных аустенитными присадочными материалами кромок и наплавленного антикоррозионного покрытия, приведены в нормах допустимости одиночных несплошностей при ультразвуковом контроле сварных соединений деталей из сталей перлитного класса и (или) из высокохромистых сталей согласно приложению 15, нормам допустимости одиночных несплошностей в зоне сплавления наплавленного металла с основным при контроле наплавленных аустенитными присадочными материалами кромок деталей из сталей перлитного класса или из высокохромистых сталей согласно приложению 16 и нормам допустимости несплошностей в зоне сплавления наплавленного металла с основным при контроле наплавленного антикоррозионного покрытия согласно приложению 17.

Кромки, предварительно наплавленные высокохромистыми присадочными материалами, контролируются в составе готового сварного соединения в соответствии с нормами допустимости одиночных несплошностей при ультразвуковом контроле сварных соединений деталей из сталей перлитного класса и/или из высокохромистых сталей без разделения на предварительную наплавку и металл шва. Необходимость и объем промежуточного контроля предварительно наплавленных кромок, а также допускаемое число одиночных несплошностей, выявляемых при указанном контроле, устанавливаются ПКД.

При контроле сварных соединений труб с номинальной толщиной стенки до 50 мм допускается использование контрольных зарубок и норм допустимости одиночных несплошностей, установленных Нормами допустимости одиночных несплошностей при ультразвуковом контроле сварных соединений деталей из сталей перлитного класса и (или) из высокохромистых сталей.

287. Качество сварного соединения, наплавки кромок под сварку и наплавленного антикоррозионного покрытия считается удовлетворительным при одновременном соблюдении следующих требований:

характеристики и количество несплошностей удовлетворяют нормам допустимости одиночных несплошностей при ультразвуковом контроле сварных соединений деталей из сталей перлитного класса и (или) из высокохромистых сталей, нормам допустимости

одиночных несплошностей в зоне сплавления наплавленного металла с основным при контроле наплавленных аустенитными присадочными материалами кромок деталей из сталей перлитного класса или из высокохромистых сталей и нормам допустимости несплошностей в зоне сплавления наплавленного металла с основным при контроле наплавленного антикоррозионного покрытия;

несплошность не является протяженной;

расстояние по поверхности сканирования между двумя соседними несплошностями не менее условной протяженности несплошности с большим значением этого показателя;

поперечные трещины отсутствуют.

288. Сварные соединения считаются выдержавшими гидравлические (пневматические) испытания, если результаты испытаний удовлетворяют обязательным для соблюдения требованиям ТНПА.

289. Механические свойства металла шва (наплавленного металла) и характеристики сварных соединений должны быть не ниже значений согласно приложению 18.

В случае отсутствия данных в приложении 18 соответствующие конкретные значения должны быть указаны в КД или взяты по нормативно-технической документации.

290. Качество сварного соединения считается удовлетворительным, если полученные при механических испытаниях показатели будут не ниже установленных в приложении 18 или в КД или указанных в нормативно-технической документации.

291. Значения предела прочности, предела текучести, относительного удлинения, относительного сужения должны определяться как среднее арифметическое результатов испытаний отдельных образцов. При этом результаты испытаний отдельных образцов не должны быть менее 95 % установленных норм.

292. Оценка результатов испытаний при испытаниях на ударный изгиб и при определении или подтверждении критической температуры хрупкости проводится в соответствии с обязательными для соблюдения требованиями ТНПА.

293. Нормы оценки результатов испытаний на статический изгиб (до заданного уровня) установлены в приложении 19.

Для случаев, не указанных в нормах оценки качества при испытаниях на статический изгиб сварных соединений, выполненных дуговой сваркой, нормы оценки результатов испытаний устанавливаются КД на материалы оборудования и трубопроводов.

294. При испытаниях сварных соединений труб на сплющивание должен обеспечиваться просвет между стенками трубы, не превышающий норм, установленных КД на материалы, а при отсутствии таких норм – просвет, не превышающий двухкратной толщины стенки сваренных труб.

295. Результаты испытаний на статический изгиб и сплющивание считаются удовлетворительными, если при достижении заданного угла загиба согласно приложению 19 или КД на материалы оборудования и трубопроводов при испытаниях на статический изгиб или просвета в соответствии с пунктом 294 настоящих Правил при испытаниях на сплющивание на растянутой стороне и на кромках образца не возникает трещин длиной более 20 % ширины образца при его ширине до 25 мм и не более 5 мм при ширине образца свыше 25 мм.

296. Качество сварного соединения при металлографическом исследовании считается удовлетворительным при одновременном соблюдении следующих условий:

на макрошлифе отсутствуют трещины и непровары (за исключением непроваров в соответствии с пунктом 249 настоящих Правил);

наибольшие размеры любых включений и скоплений не превышают допустимого наибольшего размера, установленного нормами на одиночные включения и скопления, допускаемые в сварных соединениях при металлографических исследованиях согласно приложению 20;

расстояние между любыми двумя включениями и скоплениями составляет не менее трехкратного наибольшего размера любого из двух рассматриваемых включений или скоплений;

сумма наибольших размеров выявленных на макрошлифе включений и скоплений не превышает трехкратного допускаемого наибольшего размера одиночного включения, установленного нормами на одиночные включения и скопления, допускаемые в сварных соединениях при металлографических исследованиях для соответствующей номинальной толщины сваренных деталей; при этом включения и скопления с наибольшим размером до 0,2 мм не учитываются.

297. При металлографическом исследовании стыковых сварных соединений труб из сталей аустенитного класса и железоникелевых сплавов с остающимися подкладными кольцами (или на «усах»), а также сварных соединений вварки труб в трубные доски допускается наличие несплошностей протяженностью до 0,4 мм, идущих от конца конструкционного зазора, при условии, что фактическая толщина шва превышает номинальную толщину стенки в месте сварки труб не менее чем на 0,5 мм.

298. Качество сварного соединения или наплавленного металла считается удовлетворительным, если результаты испытания по методам АМ или АМУ соответствуют требованиям ГОСТ 6032-2003 по стойкости против межкристаллитной коррозии.

299. Содержание ферритной фазы в наплавленном металле должно быть в пределах от 2 до 8 % для сварных соединений конструкций, работающих при температуре до 350 °С, и от 2 до 5 % для конструкций, работающих при температуре свыше 350 °С, но в любом случае не должно превышать значений верхнего предела, установленного в государственных стандартах или технических условиях на соответствующие присадочные материалы.

300. Нормы химического состава наплавленного металла и металла шва установлены в приложении 21. Для случаев, не указанных в приложении 21, нормы должны устанавливаться по государственным стандартам или соответствующим техническим условиям на сварочные материалы.

301. Результаты контроля химического состава наплавленного металла (металла шва) считаются удовлетворительными, если показатели химического состава удовлетворяют требованиям пункта 300 настоящих Правил, соответствующих государственных стандартов или технических условий.

ГЛАВА 13 КОНТРОЛЬ ИСПРАВЛЕНИЯ ДЕФЕКТОВ

302. Все выявленные в процессе неразрушающего контроля дефекты подлежат исправлению.

303. При исправлении дефектов сварных соединений и наплавленных деталей следует контролировать соблюдение требований основных положений по сварке и наплавке для оборудования и трубопроводов атомных энергетических установок, ТД и ПКД в части:

- методов и полноты удаления дефектов;
- плавности переходов в местах выборки;
- толщины стенки в месте максимальной глубины выборки (при исправлении дефектов без применения сварки);
- проведения высокого отпуска сварных соединений до начала исправлений дефектов (при необходимости);
- формы, размеров и качества поверхности подготовленных под сварку выборок;
- применяемых для заварки выборок способов сварки и сварочных материалов;
- режимов сварки, а также необходимости и температуры подогрева при заварке выборок;
- порядка и возможности исправления дефектов после повторных исправлений дефектов в одном и том же сварном соединении (наплавленной детали).

304. Выполненные выборки должны быть подвергнуты визуальному контролю. Выборки в сварных соединениях I категории во всех случаях, а также других категорий при исправлении дефектов типа трещин и непроваров и дефектов, выявленных при капиллярном или магнитопорошковом контроле, должны подвергаться капиллярному или магнитопорошковому контролю (допускается контроль травлением).

Необходимость радиографического и ультразвукового контроля металла в зоне выборки устанавливается предприятием, производящим исправление дефектов.

305. Качество (шероховатость) поверхности выборки должно соответствовать предусмотренному государственными стандартами.

306. Все исправленные с помощью сварки участки после термической обработки (если после исправления дефектов она требуется) сварных соединений или наплавленных деталей (при необходимости) подлежат сплошному контролю всеми методами (кроме разрушающего контроля), предусмотренными настоящими Правилами контроля и ПКД для исправляемого сварного соединения (наплавленной детали).

307. Контроль исправленных участков должен быть проведен по всему заваренному объему выборки, а также в пределах примыкающих к ней участков сварного шва по всей их ширине протяженностью в каждую сторону по продольной оси сварного соединения не менее 2,5 максимальной глубины заваренной выборки, но не менее 20 мм и не более 100 мм, а также участков основного металла шириной, соответствующей указанной в пункте 264 настоящих Правил, примыкающих к контролируемому участку сварного шва и к краям заваренной выборки.

На наплавленных деталях указанному контролю подлежат исправленный участок и примыкающие к нему участки шириной не менее 20 мм в каждую сторону.

Нормы оценки качества принимаются по толщине исправляемого сварного соединения.

Приложение 1
к нормам и правилам
по обеспечению ядерной
и радиационной безопасности
«Оборудование и трубопроводы
атомных энергетических установок.
Сварные соединения и наплавки.
Правила контроля»

Термины и определения

1. Брызги металла – дефект в виде затвердевших капель металла на поверхности сваренных или наплавленных деталей.

2. Включение – полость в металле шва или в наплавленном металле, заполненная газом, шлаком или инородным металлом (пора, шлаковое или вольфрамовое включение).

3. Включение одиночное (рисунок 1.1) – включение, минимальное расстояние l , от края которого до края любого другого соседнего включения – не менее максимальной ширины каждого из рассматриваемых включений, но не менее трехкратного максимального размера включения с меньшим значением этого показателя (из двух рассматриваемых).

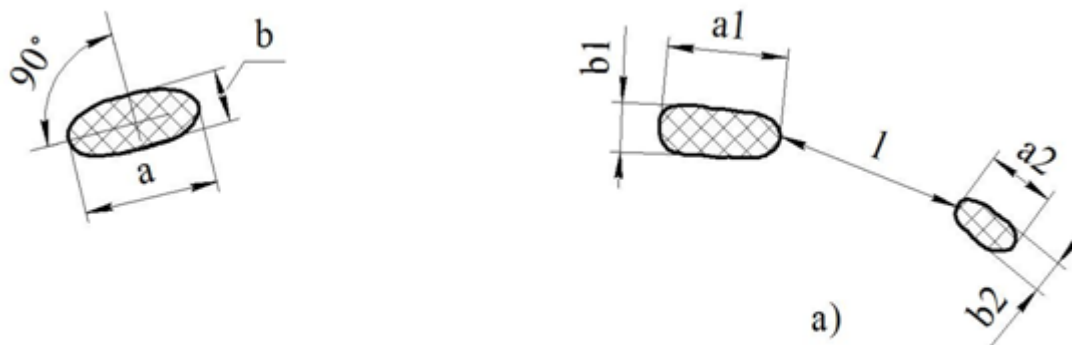
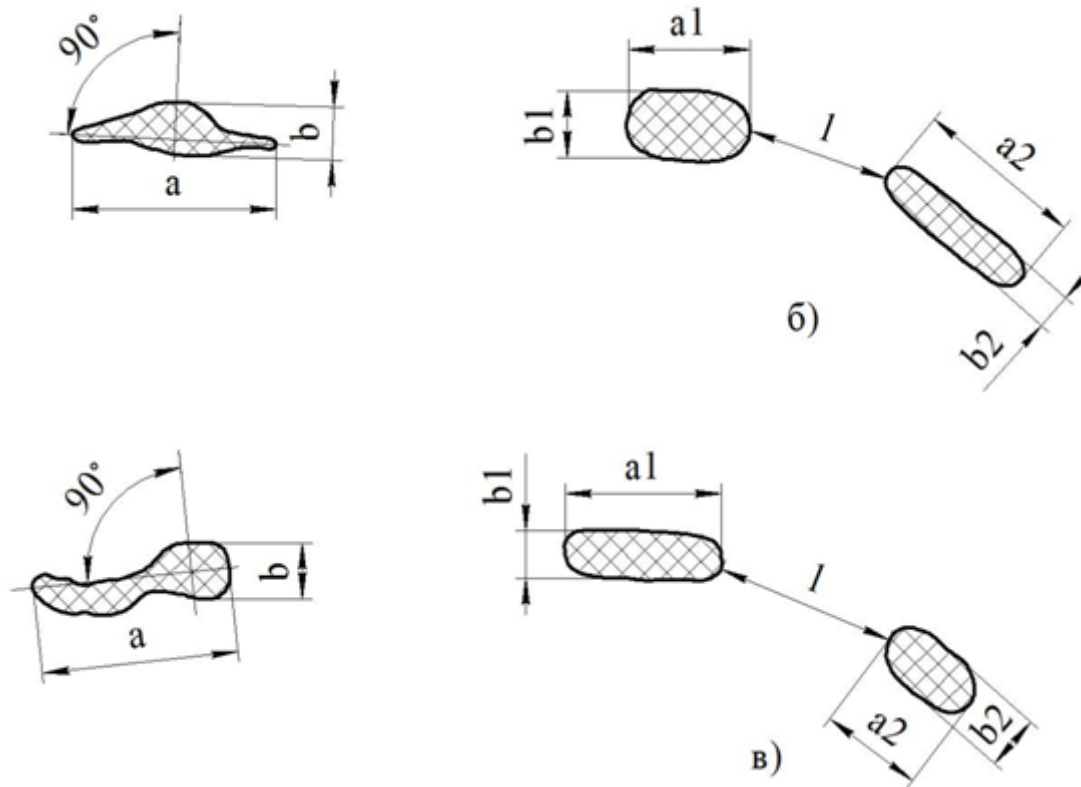


Рисунок 1.1, лист 1 – Максимальные размер а и ширина b включения



Условия одиночности двух рассматриваемых включений:

- а) $l \geq b_1; l \geq 3a_2; a_1 > a_2; b_1 > b_2;$
- б) $l \geq 3a_1;$ (так как $b_1 < a_1$); $a_1 < a_2; b_1 > b_2;$
- в) $l \geq 3a_2;$ (так как $b_2 < a_2$); $a_1 > a_2; b_1 < b_2$

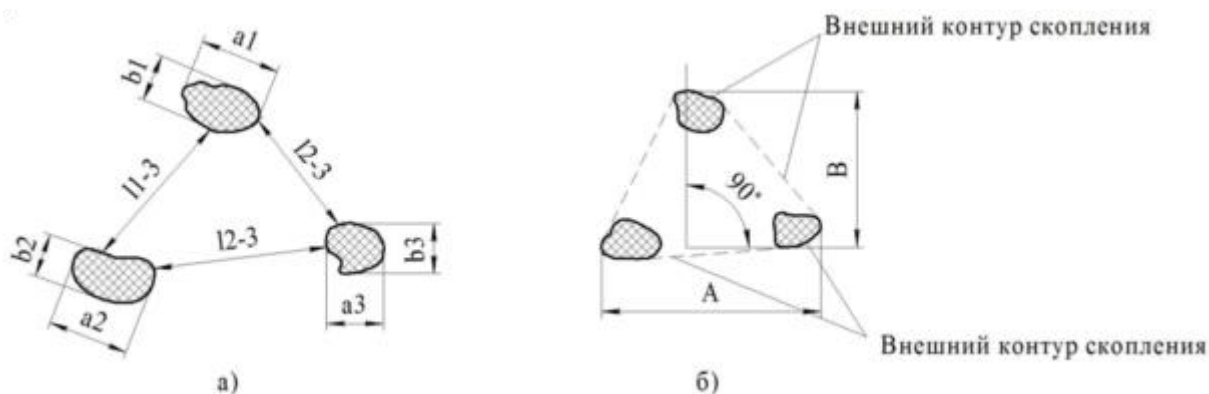
Рисунок 1.1, лист 2

4. Включения одиночные крупные (при радиографическом контроле) – включения, максимальный размер которых превышает допустимый размер одиночных мелких включений, а допустимость устанавливается только в зависимости от размеров и числа без учета их площади при подсчете суммарной приведенной площади и без включения их в общее число одиночных мелких включений и одиночных скоплений.

5. Включения одиночные мелкие (при радиографическом контроле) – включения, допустимость которых устанавливается в зависимости от их размеров, а также от общего числа и суммарной приведенной площади одиночных мелких включений и одиночных скоплений.

6. Внешний контур скопления (рисунок 1.2,б) – контур, ограниченный внешними краями включений, входящих в скопление, и касательными линиями, соединяющими указанные края.

7. Вогнутость углового шва – максимальное расстояние от поверхности шва до линии, соединяющей края его поверхности в одном поперечном сечении (оценивается по максимальной глубине расположения поверхности шва под указанной линией).



А – максимальный размер скопления;
 В – максимальная ширина скопления:
 $3b_1 > l_{1-2} \geq b_1$ (при $b_1 > b_2$), или $3b_2 > l_{1-2} \geq b_2$ (при $b_2 > b_1$),
 или $l_{1-2} < 3a_1$ (при $a_1 < a_2$), или $l_{1-2} < 3a_2$ (при $a_2 < a_1$)
 $3b_1 > l_{1-3} \geq b_1$ (при $b_1 > b_3$), или $3b_3 > l_{1-3} \geq b_3$ (при $b_3 > b_1$),
 или $l_{1-3} < 3a_3$ (при $a_3 < a_1$), или $l_{1-3} < 3a_1$ (при $a_1 < a_3$)
 $3b_2 > l_{2-3} \geq b_2$ (при $b_2 > b_3$), или $3b_3 > l_{2-3} \geq b_3$ (при $b_3 > b_2$),
 или $l_{2-3} < 3a_2$ (при $a_2 < a_3$), или $l_{2-3} < 3a_3$ (при $a_3 < a_2$)

Рисунок 1.2 – Скопление

8. Вогнутость корня шва – углубление на поверхности сварного соединения с односторонним швом в месте расположения его корня (оценивается по максимальной глубине расположения поверхности корня шва от уровня расположения поверхностей сваренных деталей).

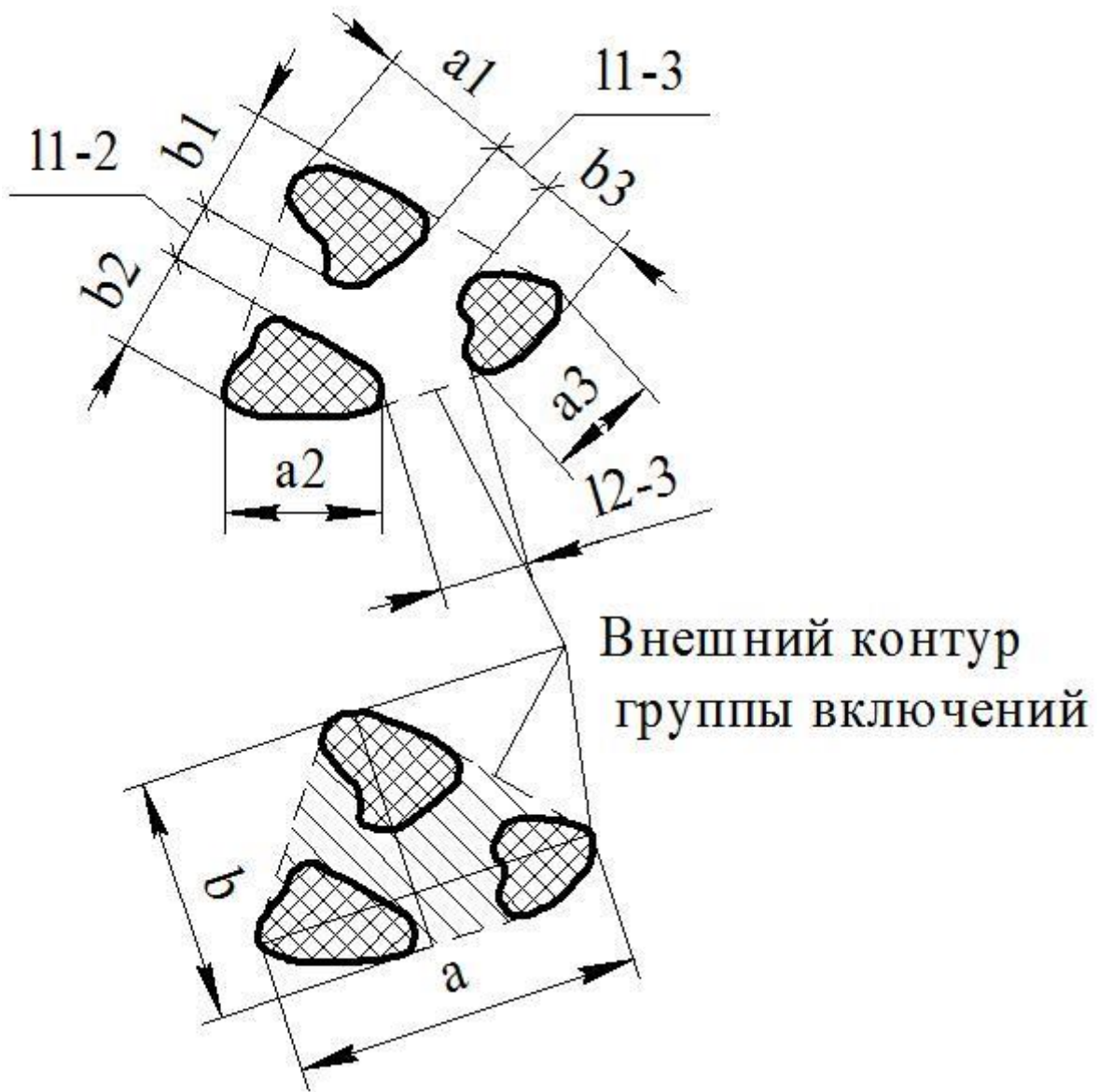
9. Вольфрамовое включение – внедрившаяся в металл шва или в наплавленный металл нерасплавленная частица (осколок) вольфрамового электрода.

10. Выпуклость (превышение проплавления) корня шва – часть одностороннего сварного шва со стороны его корня, выступающая над уровнем расположения поверхностей сваренных деталей (оценивается по максимальной высоте расположения поверхности корня шва над указанным уровнем).

11. Выпуклость стыкового шва – часть стыкового сварного шва, выступающего над уровнем расположения поверхностей сваренных деталей (оценивается по максимальной высоте расположения поверхности шва над указанной линией).

12. Выпуклость углового шва – часть углового сварного шва, выступающая над линией, соединяющей края его поверхности в одном поперечном сечении (оценивается по максимальной высоте расположения поверхности над указанной линией).

13. Группа включений (рисунок 1.3) – два или несколько включений, минимальное расстояние между краями которых менее максимальной ширины хотя бы одного из двух рассматриваемых соседних включений; при этом внешний контур рассматриваемой группы включений ограничивается внешними краями включений, входящих в рассматриваемую группу, и касательными линиями, соединяющими указанные края.



a – максимальный размер группы включений;
 b – максимальная ширина группы включений
 $l_{1-2} < b_1$ (при $b_1 > b_2$), или $l_{1-2} < b_2$ (при $b_2 > b_1$),
 $l_{1-3} < b_1$ (при $b_1 > b_3$), или $l_{1-3} < b_3$ (при $b_3 > b_1$),
 $l_{2-3} < b_2$ (при $b_2 > b_3$), $l_{2-3} < b_3$ (при $b_3 > b_2$)

Рисунок 1.3 – Группа включений

14. Дефект – недопустимое отклонение от требований, установленных настоящим документом;

15. Индикаторный след (при капиллярном контроле) – окрашенный пенетрантом участок (пятно) поверхности сварного соединения или наплавленного металла в зоне расположения несплошности.

16. Индикаторный след одиночный (при капиллярном контроле) – индикаторный след, минимальное расстояние от края которого до края любого другого соседнего индикаторного следа не менее максимальной ширины каждого из двух рассматриваемых индикаторных следов, но не менее максимального размера индикаторного следа с меньшим значением этого показателя (из двух рассматриваемых).

17. Индикаторный след округлый (при капиллярном контроле) – индикаторный след с отношением его максимального размера к максимальной ширине не более 3.

18. Индикаторный след удлиненный (при капиллярном контроле) – индикаторный след с отношением его максимального размера к максимальной ширине более 3.

19. Контрольная наплавка – наплавка, выполняемая контрольными сварочными (наплавочными) материалами с целью проверки характеристик наплавленного металла при контроле сварочных (наплавочных материалов).

20. Контрольное сварное соединение – сварное соединение, выполняемое при производственной аттестации с целью проверки обеспечения аттестуемой технологией сварки требуемых характеристик металла сварного соединения.

21. Контрольный сварной шов – шов сварного соединения, выполняемого контролируруемыми сварочными материалами с целью проверки характеристик металла этого шва при контроле сварочных материалов.

22. Кромка сварного шва – торцевая поверхность детали после механической обработки до заданных чертежом размеров разделки сварного шва.

23. Максимальный размер одиночного включения a (рисунок 1.1) – наибольшее расстояние между двумя точками внешнего контура включения.

24. Максимальный размер скопления A (рисунок 1.2, б) – наибольшее расстояние между двумя соседними точками внешнего контура скопления.

25. Максимальная ширина скопления B (рисунок 1.2, б) – наибольшее расстояние между двумя точками внешнего контура скопления, измеренное в направлении, перпендикулярном максимальному размеру скопления.

26. Металл шва – металл, полученный при плавлении присадочных материалов в процессе выполнения сварного соединения и разбавленный основным металлом за счет его расплавления в зоне свариваемых кромок.

27. Наплавленный металл – металл, полученный при плавлении присадочных материалов в процессе наплавки (сварки) в слоях (валиках), практически не разбавленных основным металлом.

Наплавленным металлом считается также металл контрольного сварного шва, выполненного с предварительной наплавкой кромок не менее чем в три слоя присадочными материалами контролируемой марки.

28. Наплыв – дефект в виде металла, натекшего в процессе сварки (наплавки) на поверхность сваренных (наплавленных) деталей или ранее выполненных валиков и не сплавившегося с ним.

29. Недопустимые включения и скопления – одиночные включения (скопления), превышающие установленные нормы по размерам, количеству или суммарной приведенной площади, а также все неодионые включения (скопления).

30. Недопустимые индикаторные следы (при капиллярном контроле) – одиночные округлые индикаторные следы, превышающие установленные нормы по размерам и числу все одиночные удлиненные индикаторные следы, а также все неодионые индикаторные следы.

31. Непровар – несплавление в сварном соединении или наплавленной детали между основным металлом и металлом шва (наплавленным металлом) или между отдельными валиками.

32. Несплошность – обобщенное наименование трещин, отслоений, прожогов, свищей, пор, непроваров и включений.

33. Номинальная толщина основного металла наплавленной детали (изделия) – указанная в чертеже (без учета допусков) толщина основного металла детали (изделия).

34. Номинальная толщина сваренных деталей – указанная в чертеже (без учета допусков) толщина основного металла деталей в зоне, примыкающей к сварному шву.

35. Отслоение – дефект в виде нарушения сплошности сплавления наплавленного металла с основным на деталях (изделиях) с наплавленным антикоррозионным покрытием или с предварительно наплавленными кромками, а также на других наплавленных деталях.

36. Подрез – острое углубление на границе поверхности сварного шва с основным металлом или на границе поверхностей двух соседних валиков.

37. Пора – заполненная газом полость округлой формы в металле шва или в наплавленном металле.

38. Прожог – дефект в виде сквозного отверстия в сварном шве, образовавшегося вследствие вытекания части жидкого металла сварочной ванны в процессе выполнения сварки.

39. Производственное контрольное сварное соединение – сварное соединение, выполняемое с целью проверки соответствия характеристик металла производственных сварных соединений установленным требованиям.

40. Расчетная высота углового шва (рисунок 1.4) – указанный в чертеже размер перпендикуляра, опущенного из точки сопряжения сваренных деталей (точки O) на прямую линию, соединяющую края его поверхности в одном поперечном сечении (при выпуклом угловом шве), или на параллельную указанной линии касательную к поверхности сварного шва (при вогнутом угловом шве).

Для двустороннего углового шва его расчетная высота определяется как сумма расчетных высот ($h_1 + h_2$) его частей, выполненных с разных сторон.

41. Свищ – дефект в виде воронкообразного или трубчатого углубления в сварном шве.

42. Скопление (рисунок 1.2, а) – два или несколько включений (пор, шлаковых и вольфрамовых включений) с наибольшим размером более 0,2 мм, минимальное расстояние между краями которых меньше установленного для одиночных включений, но не менее максимальной ширины каждого из двух рассматриваемых любых соседних включений.

При оценке расстояний между скоплениями и включениями скопление рассматривается как одиночное включение.

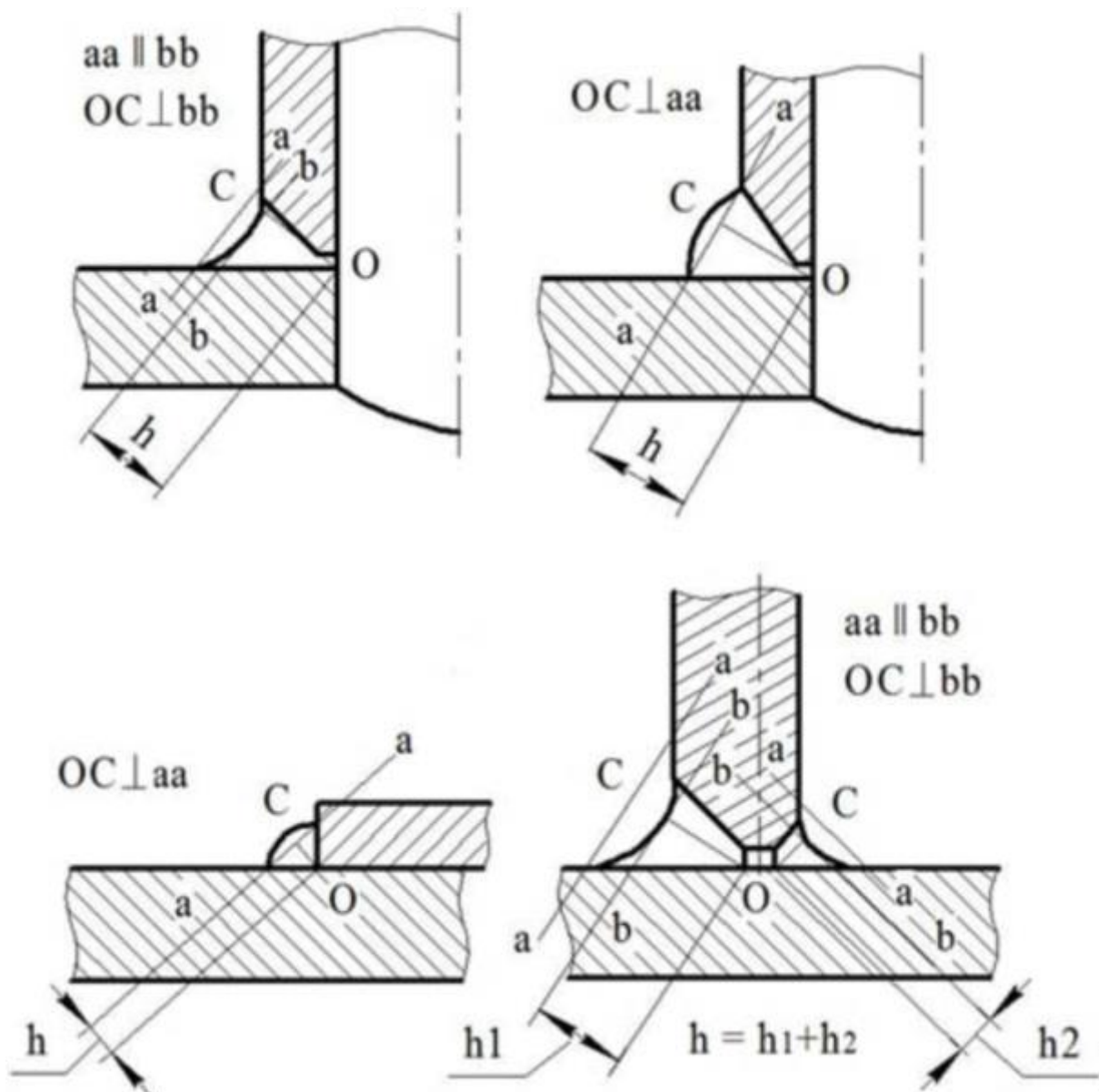


Рисунок 1.4 – Расчетная высота углового шва h

43. Скопление одиночное (рисунок 1.5) – скопление, минимальное расстояние L от внешнего контура которого до внешнего контура любого другого соседнего скопления или включения не менее трехкратной максимальной ширины каждого из двух рассматриваемых скоплений (или скопления и включения), но не менее трехкратного максимального размера скопления (включения) с меньшим значением этого показателя (из двух рассматриваемых).

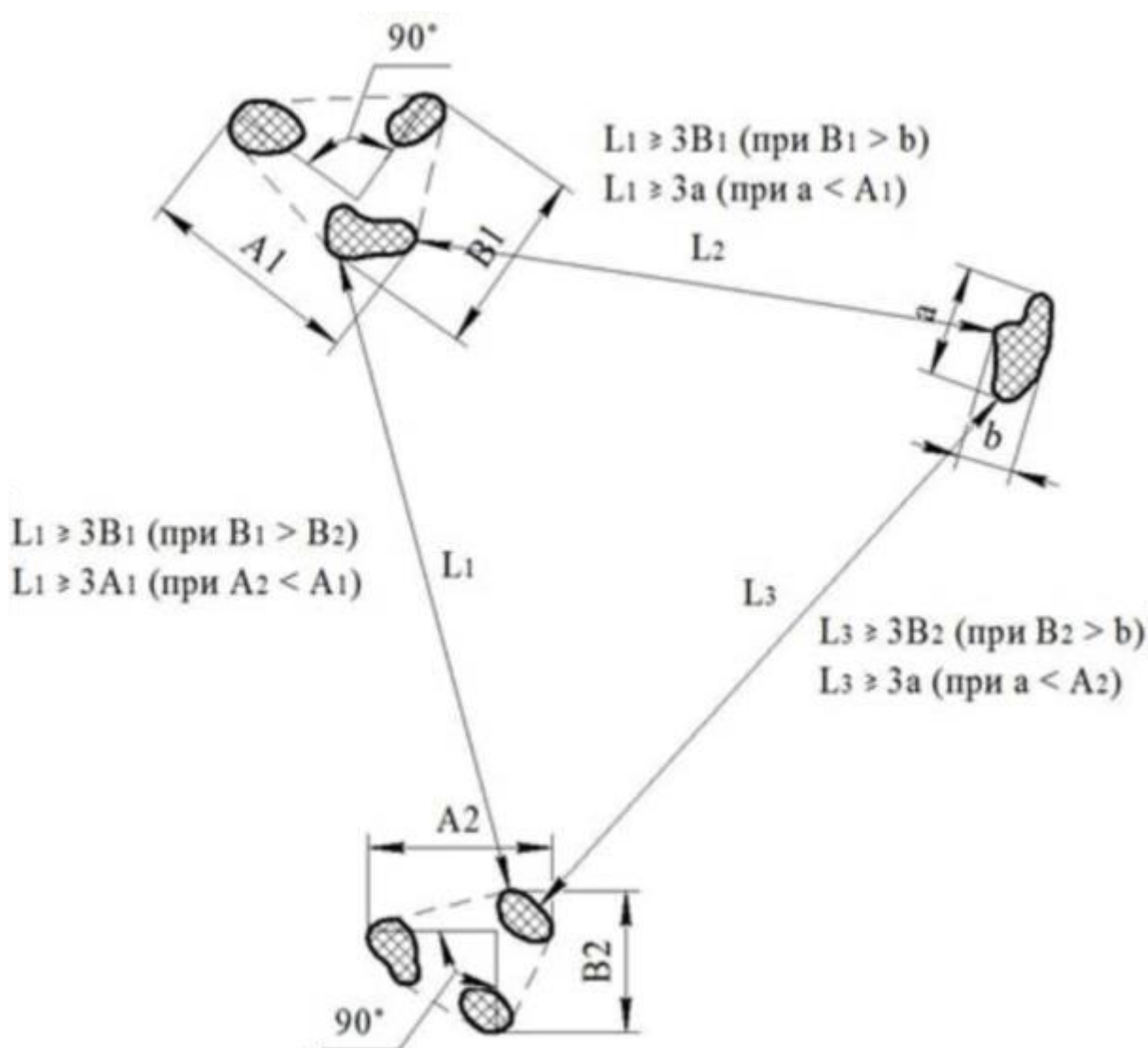


Рисунок 1.5 – Одиночные скопления

44. Смещение кромок – несовпадение уровней расположения свариваемых (сваренных) деталей в стыковых сварных соединениях.

45. Суммарная приведенная площадь включений и скоплений (при радиографическом контроле) – сумма приведенных площадей отдельных одиночных мелких включений и одиночных скоплений.

46. Трещины – дефект в виде разрыва металла сварного соединения или наплавленной детали (изделия).

47. Углубление между валиками – продольная впадина между двумя соседними валиками – продольная впадина между двумя соседями (оценивается по максимальной глубине).

48. Усадочная раковина – дефект в виде полости или впадины, образовавшейся при усадке расплавленного металла при затвердевании (располагается, как правило, в местах перерыва или окончания сварки).

49. Условная протяженность несплошностей или эталонного отражателя (при ультразвуковом контроле) – максимальный размер зоны индикации несплошности или эталонного отражателя в определенном направлении (например, вдоль шва).

50. Чешуйчатость – поперечные или округлые (при автоматической сварке под флюсом – удлиненно-округлые) углубления на поверхности валика, образовавшиеся вследствие неравномерности затвердевания металла сварочной ванны (оценивается по максимальной глубине).

51. Ширина шва – расстояние между краями поверхности сварного шва в одном поперечном сечении.

52. Шлаковое включение – заполненная шлаком полость в металле шва или в наплавленном металле.

53. Эквивалентная площадь несплошности (при ультразвуковом контроле) – площадь модели несплошности, расположенной на том же расстоянии от поверхности ввода, что и реальная несплошность, при которой данный информативный параметр несплошности и модели идентичен.

54. Эхо-сигнал (при ультразвуковом контроле) – сигнал, обусловленный отражением импульса упругих волн от границы раздела двух сред.

Приложение 2

к нормам и правилам
по обеспечению ядерной
и радиационной безопасности
«Оборудование и трубопроводы
атомных энергетических установок.
Сварные соединения и наплавки.
Правила контроля»

Группы однотипных сварных соединений (наплавленных поверхностей)

1. В одну группу однотипных сварных соединений объединяются производственные сварные соединения любых изготавливаемых (монтируемых) предприятием изделий, имеющие следующие общие признаки:

1.1. Способ сварки.

1.2. Марку (сочетание марок) основного металла. При этом в одну группу допускается объединять сварные соединения деталей из сталей различных марок, для сварки которых согласно НП ЯРБ «Оборудование и трубопроводы атомных энергетических установок. Сварка и наплавка. Основные положения», предусмотрено применение сварочных материалов одних и тех же марок (сочетаний марок).

1.3. Марку (сочетание марок) сварочных материалов. При этом в одну группу допускается объединять сварные соединения, выполняемые с применением различных сварочных материалов, марки (сочетания марок) которых, согласно НП ЯРБ «Оборудование и трубопроводы атомных энергетических установок. Сварка и наплавка. Основные положения», могут использоваться для сварки деталей из стали одной и той же марки.

1.4. Номинальную толщину свариваемых деталей в зоне сварки. При этом в одну группу допускается объединять выполняемые дуговой или электронно-лучевой сваркой сварные соединения с номинальной толщиной деталей в пределах одного из следующих диапазонов:

- до 3 мм включительно;
- свыше 3 до 10 мм включительно;
- свыше 10 до 50 мм включительно;
- свыше 50 мм.

Для угловых, тавровых и нахлесточных сварных соединений указанные диапазоны относятся к привариваемым деталям; толщину основных деталей разрешается не учитывать.

Радиус кривизны детали в зоне сварки. При этом в одну группу допускается объединять сварные соединения деталей с радиусом кривизны в пределах одного из следующих диапазонов:

- до 12,5 мм включительно;
- свыше 12,5 до 50 мм включительно;

свыше 50 до 250 мм включительно;
свыше 250 мм (включая плоские детали).

Для угловых, тавровых и нахлесточных сварных соединений указанные диапазоны относятся к привариваемым деталям; радиусы кривизны основных деталей разрешается не учитывать.

1.6. Вид сварного соединения (стыковое, угловое, тавровое, нахлесточное). При этом в одну группу могут быть объединены угловые, тавровые и нахлесточные сварные соединения, кроме угловых сварных соединений приварки патрубков к корпусам оборудования и к трубопроводам.

1.7. Форму подготовки кромок. При этом в одну группу допускается объединять сварные соединения с одной из следующих форм подготовки кромок:

с односторонней разделкой кромок при угле их скоса более 8° ;

с односторонней разделкой кромок при угле их скоса до 8° включительно (узкая разделка);

с двухсторонней разделкой кромок.

1.8. Наличие и вид наплавки кромок. При этом в одну группу допускается объединять сварные соединения с одним из следующих видов наплавки кромок:

с однородной наплавкой;

с двойной наплавкой.

1.9. Необходимость предварительного и сопутствующего подогрева при сварке.

1.10. Вид термической обработки, а также температуру и продолжительность выдержки при ее проведении.

1.11. Категорию сварных соединений.

2. Для однотипных сварных соединений деталей из двухслойных сталей дополнительно должны учитываться следующие общие признаки:

2.1. Марка плакирующего металла.

2.2. Особенности технологии сварки:

сварка на всю толщину без удаления плакирующего слоя с краев разделки;

раздельная сварка основного металла и плакирующего слоя с использованием различных сварочных материалов и предварительным удалением плакирующего слоя от краев разделки;

однородная или двойная наплавка при восстановлении (сварке) плакирующего слоя;

наличие или отсутствие разделительной наплавки.

3. В одну группу однотипных антикоррозионных наплавки объединяются наплавки, имеющие следующие общие признаки:

3.1. Способ наплавки.

3.2. Вид антикоррозионной наплавки.

3.3. Марку (сочетание марок) наплавочных (сварочных) материалов. При этом в одну группу допускается объединять наплавленные антикоррозионные покрытия, выполняемые наплавочными (сварочными) материалами любых марок (сочетаний марок), которые, согласно НП ЯРБ «Оборудование и трубопроводы атомных энергетических установок. Сварка и наплавка. Основные положения», могут применяться для выполнения соответствующих антикоррозионных покрытий.

3.4. Необходимость предварительного и сопутствующего подогрева при наплавке.

3.5. Вид термической обработки, а также температуру и продолжительность выдержки при ее проведении.

Приложение 3
к нормам и правилам
по обеспечению ядерной
и радиационной безопасности
«Оборудование и трубопроводы
атомных энергетических установок.
Сварные соединения и наплавки.
Правила контроля»

Нормы на одиночные включения и скопления, допускаемые в сварных соединениях при радиографическом контроле

Номинальная толщина сваренных деталей, в месте сварки, мм	Требуемая чувствительность контроля, мм, не более	Одиночные включения и скопления				Одиночные крупные включения		
		допускаемый наибольший размер		допускаемое число включений и скоплений на любом участке сварного соединения длиной 100 мм	допускаемая суммарная приведенная площадь включений и скоплений на любом участке сварного соединения длиной 100 мм, мм ²	допускаемые		допускаемое число на любом участке сварного соединения длиной 100 мм
		включения, мм	скопления, мм			наибольший размер, мм	наибольшая ширина, мм	
1	2	3	4	5	6	7	8	9
Сварные соединения I категории								
Свыше 1,0 до 1,5 включительно	0,1	0,2	0,3	10	0,15	3,0	0,2	1
Свыше 1,5 до 2,0 включительно	0,1	0,3	0,4	10	0,3	3,0	0,3	1
Свыше 2,0 до 2,5 включительно	0,1	0,4	0,6	10	0,6	3,0	0,4	1
Свыше 2,5 до 3,0 включительно	0,1	0,5	0,8	10	1,0	3,0	0,5	1
Свыше 3,0, до 4,5 включительно	0,1	0,6	1,0	10	1,4	3,0	0,6	1
Свыше 4,5 до 6,0 включительно	0,2	0,8	1,2	11	2,5	3,0	0,8	1
Свыше 6,0 до 7,5 включительно	0,2	1,0	1,5	11	4,0	3,0	1,0	1
Свыше 7,5 до 10,0 включительно	0,2	1,2	2,0	12	5,5	3,5	1,2	1
Свыше 10,0 до 12,0 включительно	0,2	1,5	2,5	12	7,5	3,0	1,5	1
Свыше 12,0 до 14,0 включительно	0,3	1,5	2,5	13	9,0	4,0	1,5	1
Свыше 14,0 до 18,0 включительно	0,3	2,0	3,0	13	11,0	4,0	2,0	1

Свыше 18,0 до 21,0 включительно	0,3	2,0	3,0	14	14,0	4,0	2,0	1
Свыше 21,0 до 24,0 включительно	0,4	2,0	3,0	14	17,5	5,0	2,0	1
Свыше 24,0 до 27,0 включительно	0,4	2,5	3,5	15	20,0	5,0	2,5	2
Свыше 27,0 до 30,0 включительно	0,4	2,5	3,5	15	23,0	6,0	2,5	2
Свыше 30,0 до 35,0 включительно	0,5	2,5	4,0	16	26,0	6,0	2,5	2
Свыше 35,0 до 40,0 включительно	0,5	3,0	4,5	17	30,0	7,0	3,0	2
Свыше 40,0 до 45,0 включительно	0,6	3,0	4,5	18	34,0	8,0	3,0	2
Свыше 45,0 до 50,0 включительно	0,6	3,0	4,5	19	38,0	9,0	3,0	2
Свыше 50,0 до 55,0 включительно	0,6	3,0	4,5	20	42,0	10,0	3,0	2
Свыше 55,0 до 65,0 включительно	0,75	3,5	5,0	21	48,0	10,0	3,5	2
Свыше 65,0 до 75,0 включительно	0,75	3,5	5,0	22	56,0	10,0	3,5	2
Свыше 75,0 до 85,0 включительно	1,0	4,0	6,0	23	64,0	10,0	4,0	2
Свыше 85,0 до 100,0 включительно	1,0	4,0	6,0	24	72,0	10,0	4,0	2
Свыше 100,0 до 115,0 включительно	1,25	4,0	6,0	25	85,0	10,0	4,0	2
Свыше 115,0 до 125,0 включительно	1,25	5,0	7,0	25	100,0	10,0	5,0	2
Свыше 125,0 до 135,0 включительно	1,5	5,0	7,0	24	100,0	11,0	5,0	2
Свыше 135,0 до 150,0 включительно	1,5	5,0	7,0	7,0	115,0	11,0	5,0	2
Свыше 150,0 до 175,0 включительно	2,0	5,0	7,0	23	130,0	11,0	5,0	2
Свыше 175,0 до 200,0 включительно	2,0	5,0	8,0	23	150,0	11,0	5,0	2
Свыше 200,0 до 250,0 включительно	2,5	5,0	8,0	22	180,0	12,0	5,0	2
Свыше 250,0 до 300,0 включительно	3,0	6,0	9,0	21	220,0	12,0	6,0	2

Свыше 300,0 до 350,0 включительно	3,5	7,0	10,0	20	260,0	13,0	7,0	2
Свыше 350,0 до 400,0 включительно	4,0	8,0	12,0	19	300,0	13,0	8,0	2
Свыше 400,0 до 450,0 включительно	4,5	9,0	14,0	13	340,0	13,0	9,0	2
Свыше 450,0 до 500,0 включительно	5,0	10,0	15,0	17	380,0	14,0	10,0	2
Свыше 500,0 до 550,0 включительно	5,5	11,0	16,0	16	420,0	14,0	11,0	2
Свыше 550,0	6,0	12,0	18,0	15	460,0	14,0	12,0	2
Сварные соединения II категории								
Свыше 1,0 до 1,5 включительно	0,1	0,3	0,4	11	0,4	4,0	0,3	1
Свыше 1,5 до 2,0 включительно	0,1	0,4	0,6	11	0,6	4,0	0,4	1
Свыше 2,0 до 2,5 включительно	0,1	0,5	0,8	11	1,2	4,0	0,5	1
Свыше 2,5 до 3,5 включительно	0,1	0,6	1,0	11	1,7	4,0	0,6	1
Свыше 3,5 до 5,0 включительно	0,2	0,8	1,2	11	3,0	4,0	0,8	1
Свыше 5,0 до 6,5 включительно	0,2	1,0	1,5	12	4,5	4,0	1,0	2
Свыше 6,5 до 8,5 включительно	0,2	1,2	2,0	12	6,5	4,0	1,2	2
Свыше 8,5 до 10,0 включительно	0,2	1,5	2,5	13	8,5	4,0	1,5	2
Свыше 10,0 до 12,0 включительно	0,3	1,5	2,5	13	10,0	5,0	1,5	2
Свыше 12,0 до 15,0 включительно	0,3	2,0	3,0	14	12,0	5,0	2,0	2
Свыше 15,0 до 18,0 включительно	0,3	2,0	3,0	14	15,0	5,0	2,0	2
Свыше 18,0 до 21,0 включительно	0,4	2,5	3,5	15	18,0	6,0	2,5	2
Свыше 21,0 до 24,0 включительно	0,4	2,5	4,0	15	21,0	6,0	2,5	2
Свыше 24,0 до 28,0 включительно	0,5	3,0	4,5	16	24,0	7,0	3,0	2
Свыше 28,0 до 32,0 включительно	0,5	3,0	4,5	16	28,0	7,0	3,0	2
Свыше 32,0 до 38,0 включительно	0,6	3,0	4,5	18	32,0	8,0	3,0	2

Свыше 38,0 до 44,0 включительно	0,6	3,5	5,0	20	37,0	9,0	3,5	2
Свыше 44,0 до 52,0 включительно	0,75	3,5	5,0	21	43,0	10,0	3,5	2
Свыше 52,0 до 60,0 включительно	0,75	4,0	6,0	22	50,0	12,0	4,0	3
Свыше 60,0 до 70,0 включительно	1,0	4,0	6,0	23	58,0	12,0	4,0	3
Свыше 70,0 до 80,0 включительно	1,0	4,0	6,9	24	67,0	12,0	4,0	3
Свыше 80,0 до 100,0 включительно	1,25	4,0	6,0	25	81,0	12,0	4,0	3
Свыше 100,0 до 120,0 включительно	1,5	5,0	7,0	26	100,0	12,0	5,0	3
Свыше 120,0 до 140,0 включительно	1,75	5,0	7,0	25	115,0	12,0	5,0	3
Свыше 140,0 до 160,0 включительно	2,0	5,0	8,0	24	135,0	13,0	5,0	3
Свыше 160,0 до 200,0 включительно	2,5	6,0	9,0	24	160,0	13,0	6,0	3
Свыше 200,0 до 240,0 включительно	3,0	6,0	9,0	23	200,0	14,0	6,0	3
Свыше 240,0 до 280,0 включительно	3,5	7,0	10,0	22	235,0	14,0	7,0	3
Свыше 280,0	4,0	8,0	12,0	22	250,0	14,0	8,0	3
Сварные соединения III категории								
Свыше 1,0 до 2,0 включительно	0,1	0,4	0,6	12	0,8	5,0	0,5	2
Свыше 2,0 до 3,0 включительно	0,1	0,6	1,0	12	2,0	5,0	0,6	2
Свыше 3,0 до 4,0 включительно	0,2	0,8	1,2	12	3,5	5,0	0,8	2
Свыше 4,0 до 5,0 включительно	0,2	1,0	1,5	13	5,0	5,0	1,0	2
Свыше 5,0 до 6,5 включительно	0,2	1,2	2,0	13	3,0	5,0	1,2	3
Свыше 6,5 до 8,0 включительно	0,2	1,5	2,5	13	8,0	5,0	1,5	3
Свыше 8,0 до 10,0 включительно	0,3	1,5	2,5	11	10,0	5,0	1,5	3
Свыше 10,0 до 12,0 включительно	0,3	2,0	3,0	14	12,0	6,0	2,0	3
Свыше 12,0 до 14,0 включительно	0,4	2,0	3,0	15	14,0	6,0	2,0	3

Свыше 14,0 до 18,0 включительно	0,4	2,5	3,5	15	16,0	6,0	2,5	3
Свыше 18,0 до 22,0 включительно	0,5	3,0	4,0	16	20,0	7,0	3,0	3
Свыше 22,0 до 24,0 включительно	0,5	3,0	4,5	16	25,0	7,0	3,0	3
Свыше 24,0 до 28,0 включительно	0,6	3,0	4,5	18	25,0	3,0	3,0	3
Свыше 28,0 до 32,0 включительно	0,6	3,5	5,0	18	31,0	8,0	3,5	3
Свыше 32,0 до 35,0 включительно	0,6	3,5	5,0	20	35,0	9,0	3,5	3
Свыше 35,0 до 38,0 включительно	0,75	3,5	5,0	20	35,0	9,0	3,5	3
Свыше 38,0 до 44,0 включительно	0,75	4,0	6,0	21	41,0	10,0	4,0	3
Свыше 44,0 до 50,0 включительно	0,75	4,0	6,0	22	47,0	12,0	4,0	3
Свыше 50,0 до 60,0 включительно	1,0	4,0	6,0	23	55,0	14,0	4,0	4
Свыше 60,0 до 70,0 включительно	1,0	4,0	6,0	24	65,0	14,0	4,0	4
Свыше 70,0 до 85,0 включительно	1,25	5,0	7,0	25	78,0	14,0	5,0	4
Свыше 85,0 до 100,0 включительно	1,50	5,0	7,0	26	92,0	14,0	5,0	4
Свыше 100,0 до 130,0 включительно	2,0	5,0	8,0	27	115,0	14,0	5,0	4
Свыше 130,0 до 165,0 включительно	2,5	6,0	9,0	26	145,0	15,0	6,0	4
Свыше 165,0 до 200,0 включительно	3,0	6,0	9,0	25	160,0	15,0	6,0	4
Свыше 200,0 до 225,0 включительно	3,5	7,0	10,0	25	210,0	15,0	7,0	4
Свыше 225,0	4,0	8,0	12,0	24	230,0	16,0	8,0	4

Приложение 4
к нормам и правилам
по обеспечению ядерной
и радиационной безопасности
«Оборудование и трубопроводы
атомных энергетических установок.
Сварные соединения и наплавки.

Правила контроля»

Методы и объем неразрушающего контроля сварных соединений деталей из сталей перлитного класса или (и) из высокохромистых сталей

Номинальная толщина сварных деталей, мм	Категория сварного соединения	Объем контроля, %									
		визуального и измерительного	прогонкой металлическим шариком	капиллярного или магнитопорошкового	радиографического ультразвукового				контроль герметичности		
					на оборудовании	на трубопроводах		на оборудовании		на трубопроводах	
				до $D_n = 325$ мм включительно		свыше $D_n = 325$ мм					
До 5,5 включительно	I, Па,	100	См. пункт 100 настоящих Правил	100	100	100	100	–	–		
	Пв,	100		50	100	50	100	–	–		
	Пнс	100		50	25	10	10	–	–		
	Ша	100		–	50	25	50	–	–		
	Шв	100		–	50	25	50	–	–		
	Шс	100		–	25	5	10	–	–		
Свыше 5,5	I,	100		100	100	100	100	100	100		См. пункт 101 настоящих Правил
	Па,	100		100	100	50	100	100	100		
	Пв,	100		50	50	25	50	100	100		
	Ша	100		–	50	25	50	100	100		
	Шв	100	–	25	–	25	25	25			
	Шс	100	–	10	–	10	10	10			

Примечание. Под вспомогательными деталями понимаются не нагружаемые давлением детали, привариваемые к корпусам оборудования и трубопроводам.

Приложение 5
к нормам и правилам
по обеспечению ядерной
и радиационной безопасности
«Оборудование и трубопроводы
атомных энергетических установок.
Сварные соединения и наплавки.
Правила контроля»

Методы и объем неразрушающего контроля сварных соединений деталей из сталей аустенитного класса и железоникелевых сплавов с деталями из сталей перлитного класса или высокохромистых сталей

Сварные соединения	Категория сварного соединения	Объем контроля, %						контроль герметичности
		визуального и измерительного	прогонкой металлическим калибром (шариком)	капиллярного	радиографического			
					на оборудовании	на трубопроводах		
		до $D_n = 325$ мм включительно	свыше $D_n = 325$ мм					
Деталей из сталей аустенитного класса или из железоникелевых сплавов	I, Па,	100	См. пункт 100 настоящих Правил	Согласно настоящих Правил	100	100	100	См. пункт 101 настоящих Правил
	Пв,	100			100	50	100	
	Ша	100			50	25	50	
	Шв	100			50	25	50	
	Шс	100			25	10	25	
Деталей из сталей аустенитного класса или из железоникелевых сплавов с деталями из сталей перлитного класса или из высокохромистых сталей	I,							
	Па	100		100	100	100		
	Пв,							
	Ша	100		50	100	100	100	
	Шв							
	Шс	100		100	100	100	100	

Приложение 6
к нормам и правилам
по обеспечению ядерной
и радиационной безопасности
«Оборудование и трубопроводы
атомных энергетических установок.
Сварные соединения и наплавки.
Правила контроля»

Методы и объем неразрушающего контроля предварительной наплавки кромок деталей из сталей перлитного класса и из высокохромистых сталей и неразрушающего контроля направленного антикоррозионного покрытия на деталях (изделиях) из сталей перлитного класса

Вид наплавки	Категория сварного соединения	Объем контроля, %			
		визуального и	капиллярного или	радиографического	ультразвукового

		измерительного	магнитопорошкового	до D _н = 325 мм включительно	свыше D _н = 325 мм	
Предварительная наплавка кромок аустенитными присадочными материалами	I, IIa,	100	100	100	100	100
	IIb, IIIa	100	100	100	100	50
	IIIb	100	100	100	100	25
	IIIc	100	100	100	100	10
Предварительная наплавка кромок высокохромистыми или перлитными присадочными материалами	I,	100	100	100	100	100
	IIa,	100	50	50	100	100
	IIb,	100	25	25	50	100
	IIIa	100	25	10	25	100
	IIIb, IIIc	100	–	–	–	100
Наплавленное антикоррозионное покрытие	–	100	–	–	–	100
Усиливающие наплавки	Методы и объем контроля устанавливаются конструкторской организацией совместно с предприятием-изготовителем и СО					

Приложение 7
к нормам и правилам
по обеспечению ядерной
и радиационной безопасности
«Оборудование и трубопроводы
атомных энергетических установок.
Сварные соединения и наплавки.
Правила контроля»

**Методы и объем неразрушающего контроля сварных соединений вварки труб
в трубные доски и в коллекторы.**

Категория сварного соединения	Объем контроля, %			контроль герметичности
	визуального и измерительного	капиллярного или магнитопорошкового	радиографического	
I,	100	100	100	100
IIa,	100	50	50	См. главу 12 настоящих Правил
IIb, IIIa	100	–	25	
IIIb	100	–	10	
IIIc	100	–	–	

Примечание. В случае недоступности сварных соединений вварки труб в трубные доски и в коллекторы для радиографического контроля или отсутствия методик, обеспечивающих необходимую достоверность результатов указанного контроля, допускается замена радиографического контроля капиллярным или магнитопорошковым в том же объеме, а при вварке труб в трубные доски и в коллекторы на специальных автоматизированных установках с последующим сплошным контролем выполненных сварных соединений на герметичность гелиевым течеискателем – металлографическим исследованием контрольных сварных соединений, выполняемых на каждой установке в начале каждой смены (число сварных соединений не менее двух, проведение исследований не менее чем в четырех сечениях каждого соединения). Указанное решение должно приниматься конструкторской организацией совместно с предприятием и СО.

Приложение 8
к нормам и правилам
по обеспечению ядерной
и радиационной безопасности
«Оборудование и трубопроводы
атомных энергетических установок.
Сварные соединения и наплавки.
Правила контроля»

**Методы и объем неразрушающего контроля угловых, тавровых и нахлесточных
сварных соединений приварки вспомогательных деталей к изделиям,
работающим под давлением**

Категория сварного соединения	Объем контроля, %	
	визуального и измерительного	капиллярного или магнитопорошкового
I,	100	100
IIa, IIb, IIc, IIIa	100	25
IIIb, IIIc	100	10

Примечание. Категории сварных соединений устанавливаются в соответствии с группами оборудования и трубопроводов, к которым привариваются вспомогательные детали.

Приложение 9
к нормам и правилам
по обеспечению ядерной
и радиационной безопасности
«Оборудование и трубопроводы
атомных энергетических установок.

Перечень документов, используемых для проведения разрушающего контроля

Разрушающий контроль должен проводиться с учетом:

проверка химического состава – по ГОСТ 12344-2003 «Стали легированные и высоколегированные. Методы определения углерода», ГОСТ 12352-81 «Стали легированные и высоколегированные. Методы определения никеля», ГОСТ 12353-78 «Стали легированные и высоколегированные. Методы определения кобальта», ГОСТ 12354-81 «Стали легированные и высоколегированные. Методы определения молибдена», ГОСТ 12356-81 «Стали легированные и высоколегированные. Методы определения титана», ГОСТ 12357-84 «Стали легированные и высоколегированные. Методы определения алюминия, ГОСТ 12361-2002 «Стали легированные и высоколегированные. Методы определения ниобия», ГОСТ 12365-84 «Стали легированные и высоколегированные. Методы определения циркония», ГОСТ 22536.1-88 «Сталь углеродистая и чугун нелегированный. Методы определения общего углерода и графита», ГОСТ 22536.5-87 «Сталь углеродистая и чугун нелегированный. Методы определения марганца», ГОСТ 22536.7-88 «Сталь углеродистая и чугун нелегированный. Методы определения хрома», ГОСТ 22536.0-87 «Сталь углеродистая и чугун нелегированный. Общие требования к методам анализа» или по методическим отраслевым инструкциям;

определение механических свойств (предела прочности, предела текучести, относительного удлинения, относительного сужения), испытания на статический изгиб и сплющивание, ударный изгиб – по СТБ ЕН 895-2002 «Испытание металла сварного соединения на растяжение на образцах, вырезанных поперек шва», утвержденному постановлением Государственного комитета по стандартизации Республики Беларусь от 27 февраля 2002 г. № 9 и ГОСТ 6996-66;

испытания на статический изгиб наплавленных деталей – по СТБ ЕН 910-2002 «Испытание металла сварного соединения на статический изгиб», утвержденному постановлением Государственного комитета по стандартизации Республики Беларусь от 27 февраля 2002 г. № 9 и нормы и правила по обеспечению ядерной и радиационной безопасности «Нормы расчета на прочность оборудования и трубопроводов атомных энергетических установок»;

определение или подтверждение критической температуры хрупкости – по ПНАЭ Г-7-002-86 «Нормы расчета на прочность оборудования и трубопроводов атомных энергетических установок»;

испытания на стойкость против межкристаллитной коррозии – по обязательным для соблюдения ТНПА в области технического нормирования и стандартизации (по методам АМ или АМУ);

определение содержания ферритной фазы в наплавленном металле – по ГОСТ 11878-66 «Сталь аустенитная. Методы определения содержания ферритной фазы в прутках»;

металлографические исследования – по СТБ ЕН 1321-2004 «Испытания макроскопические и микроскопические металла сварного соединения», утвержденному постановлением Комитета по стандартизации, метрологии и сертификации при Совете Министров Республики Беларусь от 30 апреля 2004 г. № 20.

Приложение 10
к нормам и правилам
по обеспечению ядерной
и радиационной безопасности
«Оборудование и трубопроводы
атомных энергетических установок.
Сварные соединения и наплавки.
Правила контроля»

Номинальная толщина сварных (наплавленных) деталей, мм	Допускаемый наибольший размер включения в сварных соединениях (наплавках) категорий, мм			Максимально допускаемое число включений на любых 100 мм протяженности сварного соединения (наплавки) категорий		
	I	II	III	I	II	III
До 2 включительно	–	–	0,3	–	–	2
Свыше 2 до 3 включительно	–	0,3	0,4	–	2	3
Свыше 3 до 4 включительно	0,3	0,4	0,5	2	3	4
Свыше 4 до 5 включительно	0,4	0,5	0,6	2	3	4
Свыше 5 до 6 включительно	0,5	0,8	0,8	2	3	4
Свыше 6 до 8 включительно	0,6	0,8	1,0	3	4	5
Свыше 8 до 10 включительно	0,8	1,0	1,2	3	4	5
Свыше 10 до 15 включительно	1,0	1,2	1,5	3	4	5
Свыше 15 до 20 включительно	1,2	1,5	2,0	4	5	6
Свыше 20 до 40 включительно	1,5	2,0	2,0	4	5	6
Свыше 40 до 100 включительно	1,5	2,0	2,5	5	6	7
Свыше 100 до 200 включительно	1,5	2,0	2,5	6	7	8
Свыше 200	1,5	2,0	2,5	7	8	9

Приложение 11

к нормам и правилам по обеспечению ядерной и радиационной безопасности «Оборудование и трубопроводы атомных энергетических установок. Сварные соединения и наплавки. Правила контроля»

Нормы допускаемой высоты (глубины) углублений между валиками и чешуйчатости их поверхности

Номинальная толщина сварных (наплавленных) деталей, мм	Максимальный линейный размер для категорий сварных соединений, мм		
	I,	II	III
До 2 включительно	0,3	0,4	0,6
Свыше 2 до 4 включительно	0,4	0,6	0,8
Свыше 4 до 6 включительно	0,6	0,8	1,0
Свыше 6 до 10 включительно	0,8	1,0	1,2
Свыше 10 до 15 включительно	1,0	1,2	1,5
Свыше 15	1,2	1,5	2,0

Приложение 12

к нормам и правилам по обеспечению ядерной и радиационной безопасности «Оборудование и трубопроводы атомных энергетических установок. Сварные соединения и наплавки. Правила контроля»

Нормы допускаемых смещений кромок в стыковых соединениях

Номинальная толщина соединяемых деталей, мм	Максимально допускаемое смещение кромок в стыковых соединениях, мм		
	Поперечных кольцевых		
	Продольных, меридиональных, хордовых и круговых при сварке любых деталей, а также кольцевых при приварке днищ	При сварке труб и конических деталей	При сварке цилиндрических корпусных деталей из листа или поковок
До 5 включительно	0,20S	0,20S	0,20S
Свыше 5 до 10	0,10S + 0,5	0,10S + 0,5	0,25S

включительно			
Свыше 10 до 25 включительно	$0,10S + 0,5$	$6,10S + 6,5$	$0,10S + 1,5$
Свыше 25 до 50 включительно	$0,04S + 2,0$	$0,06S + 1,5$	$0,06S + 2,5$
Свыше 50 до 100 включительно	$0,02S + 3,0$	$0,03S + 3,0$	$0,04S + 3,5$
Свыше 100	$0,01S + 4,0$, но не более 6,0	$0,015S + 4,5$, но не более 7,5	$0,025S + 5,0$, но не более 10,0

Приложение 13
к нормам и правилам
по обеспечению ядерной
и радиационной безопасности
«Оборудование и трубопроводы
атомных энергетических установок.
Сварные соединения и наплавки.
Правила контроля»

Нормы допускаемой вогнутости корня шва с внутренней стороны

Номинальная толщина стенки сваренных труб (деталей), мм	Допускаемая максимальная высота (глубина) вогнутости корня шва, мм
От 1,0 до 1,8 включительно	0,2
Свыше 1,8 до 2,8 включительно	0,4
Свыше 2,8 до 4,0 включительно	0,6
Свыше 4,0 до 6,0 включительно	0,8
Свыше 6,0 до 8,0 включительно	1,0
Свыше 8,0 до 12 включительно	1,2
Свыше 12	1,5

Примечание. Для сварных соединений Шв и Шс категорий допускается увеличение высоты (глубины) вогнутости в 1,5 раза.

Приложение 14
к нормам и правилам
по обеспечению ядерной
и радиационной безопасности
«Оборудование и трубопроводы
атомных энергетических установок.
Сварные соединения и наплавки.
Правила контроля»

Нормы вогнутости корня шва с внутренней стороны

Номинальная толщина стенки сваренных труб (деталей), мм	Допускаемая максимальная высота (глубина) вогнутости корня шва, мм
От 1,0 до 1,8 включительно	0,4
Свыше 1,8 до 2,8 включительно	0,6
Свыше 2,8 до 4,0 включительно	0,8
Свыше 4,0 до 6,0 включительно	1,0
Свыше 6,0 до 8,0 включительно	1,2
Свыше 8	$0,15S$, но не более 1,6 мм при условии увеличения усиления шва на 1 мм от номинального размера

Примечание. Для сварных соединений Шв и Шс категорий допускается увеличение высоты (глубины) вогнутости в 1,5 раза.

Приложение 15
к нормам и правилам
по обеспечению ядерной
и радиационной безопасности
«Оборудование и трубопроводы

атомных энергетических установок.
Сварные соединения и наплавки.
Правила контроля»

**Нормы допустимости одиночных несплошностей при ультразвуковом контроле
сварных соединений деталей из сталей перлитного класса
и/или из высокохромистых сталей**

Номинальная толщина сваренных деталей, мм	Эквивалентная площадь одиночных несплошностей, мм ²						Допускаемое число фиксируемых одиночных несплошностей на любые 100 мм протяженности сварного соединения		
	Минимально фиксируемая			Максимально допускаемая			Категория сварного соединения		
	Категория сварного соединения			Категория сварного соединения					
	I,	II	III,	I,	II	III,	I,	II	III
От 5,5 до 10 включительно	2,0	2,5	3,5	4	5	7	4	5	7
Свыше 10 до 20 включительно	2,0	2,5	3,5	4	5	7	5	6	8
Свыше 20 до 40 включительно	2,0	2,5	3,5	4	5	7	6	7	9
Свыше 40 до 60 включительно	2,5	3,5	5,0	5	7	10	7	8	10
Свыше 60 до 80 включительно	3,5	5,0	7,5	7	10	15	7	9	11
Свыше 90 до 100 включительно	5,0	7,5	10,0	10	15	20	7	9	11
Свыше 100 до 120 включительно	5,0	7,5	10,0	10	15	20	8	10	12
Свыше 120 до 200 включительно	7,5	10,0	15	15	20	30	8	10	12
Свыше 200 до 300 включительно	15,0	20,0	25,0	30	40	50	9	11	13
Свыше 300 до 400 включительно	25,0			50			10		
Свыше 400 до 600 включительно	35,0			60			10		

Примечание. Приведенные в таблице нормы по эквивалентной площади даны применительно к контролю с использованием стандартного плоскодонного отражения. Допускается контроль по другим отражателям с учетом ГОСТ 14782-86 в части идентичности результатов контроля.

Приложение 16
к нормам и правилам
по обеспечению ядерной
и радиационной безопасности
«Оборудование и трубопроводы
атомных энергетических установок.
Сварные соединения и наплавки.
Правила контроля»

**Нормы допустимости одиночных несплошностей в зоне сплавления наплавленного
металла с основным при контроле наплавленных аустенитными присадочными
материалами кромок деталей из сталей перлитного класса
или из высокохромистых сталей**

Номинальная толщина наплавленной кромки, мм	Эквивалентная площадь одиночных несплошностей, мм ²		Допускаемое число фиксируемых одиночных несплошностей на любых 100 мм протяженности наплавленной кромки, шт.		
	минимально фиксируемая	максимально допускаемая	Категория сварного соединения		
			I,	II	III, IIIн
Свыше 10 до 40 включительно	3,5	7	3	4	5
Свыше 40 до 60 включительно	3,5	7	4	5	6
Свыше 60	3,5	7	5	6	7

Приложение 17
к нормам и правилам
по обеспечению ядерной
и радиационной безопасности
«Оборудование и трубопроводы

атомных энергетических установок.
Сварные соединения и наплавки.
Правила контроля»

**Нормы допустимости несплошностей в зоне сплавления наплавленного металла
с основным при контроле наплавленного антикоррозионного покрытия**

Номинальная толщина наплавленной детали (изделия) без учета покрытия, мм	Эквивалентная площадь одиночных несплошностей, мм ²		Допускаемая суммарная эквивалентная площадь одиночных несплошностей на любом участке размером 200x200 мм, мм ²
	минимально фиксируемая	максимально допускаемая	
До 100 включительно	10	20	75
Свыше 100 до 300 включительно	15	30	100
Свыше 300	20	40	125

Приложение 18
к нормам и правилам
по обеспечению ядерной
и радиационной безопасности
«Оборудование и трубопроводы
атомных энергетических установок.
Сварные соединения и наплавки.
Правила контроля»

Механические свойства металла шва и наплавленного металла и характеристики сварных соединений

Таблица 1. Механические свойства металла шва и наплавленного металла при автоматической сварке и наплавке под флюсом после окончательных высоких отпусков

Марки сварочных материалов		Минимальные показатели механических свойств при температуре								Критическая температура хрупкости T_{K0} , °C (не выше)
		20 °C				350 °C				
Проволока или лента	Флюс	Предел прочности R_m , МПа (кгс/мм ²)	Предел текучести $R_{p0,2}$, МПа (кгс/мм ²)	Относительное удлинение A, %	Относительное сужение z, %	Предел прочности R_m , МПа (кгс/мм ²)	Предел текучести $R_{p0,2}$, МПа (кгс/мм ²)	Относительное удлинение A, %	Относительное сужение z, %	
1	2	3	4	5	6	7	8	9	10	11
Св-08А, Св-08АА	АН-42М	353 (36)	196 (20)	20	55	314 (32)	176 (18)	13	50	–
	АН-42									
	ФЦ-16									
	ФЦ-16А	372 (38)	216 (22)	16	50	196 (20)	–	–	–	
	ОСЦ-45									
АН-348А										
Св-06А	АН-42, АН-42М	392 (40)	235 (24)	18	55	353 (36)	216 (22)	13	50	0
Св-08ГС	ФЦ-16, ФЦ-16А	431 (44)	245 (25)	18	55	353 (36)	216 (22)	13	50	(0) – (+15) ¹
Св-10ГНМА, Св-10ГН1МА	ФЦ-16	539 (55)	343 (35)	16	55	490 (50)	294 (30)	14	50	(–10) – (+15)
Св-10ГН1МА	КФ-30	569 (57)	471 (48)	16	55	510 (52)	412 (42)	14	50	10

СВ-10ХМФТ	АН-42М, КФ-30	539 (55)	392 (40)	14	50	490 (50)	373 (38)	12	45	40
СВ-10ХМФТУ	АН-42М, КФ-30	539 (55)	392 (40)	14	50	490 (50)	373 (38)	12	45	20
СВ-08ХМФА	КФ-16	441 (45)	274 (28)	15	45	206 ² (20)	–	–	–	–
						147 ³ (15)				
СВ-04Х2МА	КФ-16	392 (40)	294 (30)	16	45	294 ² (30)	245 ² (25)	15	40	–
						274 ³ (28)	235 ³ (24)	16	45	–
СВ-10Г2	КФ-27	372 (38)	216 (22)	16	50	–	196 (20)	–	–	–
СВ-12Х2Н2МА	ФЦ-16, ФЦ-16А	539 (55)	422 (43)	15	55	490 (50)	392 (40)	14	50	0
СВ-12Х2Н2МАО										
СВ-09ХГНМТА	НФ-18М, КФ-30	539 (55)	422 (43)	15	55	490 (50)	392 (40)	14	50	0
СВ-09ХГНМТАА-ВН										
СВ-08Х19Н10Г2Б	ОФ-6, ФЦ-17	539 (55)	343 (35)	16	30	372 (38)	225 (23)	–	–	–
СВ-04Х20Н10Г2Б (ЭП 762)	ОФ-6, ФЦ-17	539 (55)	343 (35)	20	35	372 (38)	225 (23)	–	–	–
СВ-10Х16Н25АМ6	ОФ-6	539 (55)	392 (40)	13	15	392 (40)	245 (25)	–	–	–
СВ-04Х19Н11М3	ОФ-10, ФЦ-18	392 (40)	245 (25)	20	25	343 (35)	167 (17)	–	–	–
СВ-08Х19Н10Г2Б	ОФ-10, ФЦ-18	490 (50)	314 (32)	20	30	353 (36)	196 (20)	–	–	–
СВ-04Х20Н10Г2Б (ЭП 762)	ОФ-10, ФЦ-18	490 (50)	265 (27)	20	35	353 (36)	176 (18)	–	–	–
СВ-07Х25Н13	ОФ-10, ФЦ-18	422 (43)	245 (25)	13	15	353 (36)	157 (16)	–	–	–
СВ-01Х12Н2-ВН	ОФ-6, ФЦ-19	637 (65)	490 (50)	12	35	510 (52)	442 (45)	10	40	20
СВ-03Х15Н35Г7М6Б	ОФ-6	539 (55)	343 (35)	15	15	490 (50)	294 (30)	–	25	–
СВ-04Х17Н10М2	ОФ-6	539	294	30	45	343 ⁴	196 ³	20 ⁴	45 ⁴	–

Св-02Х17Н10М2-ВИ	(55)	(30)		(35)	(20)			
------------------	------	------	--	------	------	--	--	--

¹ Конкретное значение указывается в КД.

² Значения приведены для температуры 450 °С.

³ Значения приведены для температуры 510 °С.

⁴ Значения приведены для температуры 530 °С.

Таблица 2. Механические свойства металла шва при электрошлаковой сварке после нормализации или закалки с последующим высоким отпуском

Марки сварочных материалов		Минимальные показатели механических свойств при температуре								Критическая температура хрупкости $T_{К0}$, °С (не выше)
		20 °С				350 °С				
Проволока	Флюс	Предел прочности R_m , МПа (кгс/мм ²)	Предел текучести $R_{p0,2}$, МПа (кгс/мм ²)	Относительное удлинение A , %	Относительное сужение z , %	Предел прочности R_m , МПа (кгс/мм ²)	Предел текучести $R_{p0,2}$, МПа (кгс/мм ²)	Относительное удлинение A , %	Относительное сужение z , %	
Св-10ГН2МФА	ОФ-6, ФЦ-21	539 (55)	343 (35)	16	55	490 (50)	294 (30)	14	50	(-10) – (+15) ¹
Св-16Х2НМФТА (КП-50)	ОФ-6, ФЦ-21	608 (62)	490 (50)	15	55	539 (55)	441 (45)	14	50	0
Св-16Х2НМФТА (КП-50)	ОФ-6, ФЦ-21	549 (56)	441 (45)	15	55	490 (50)	392 (40)	12	45	0
04Х19Н11М3	ОФ-6	–	196 (20)	–	–	–	117 (12) ²			

¹ Конкретное значение указывается в КД.

² Значения приведены для температуры 530 °С.

Таблица 3. Механические свойства металла шва и наплавленного металла при ручной дуговой сварке и наплавке покрытыми электродами после окончательного высокого отпуска

Марки электродов	Минимальные показатели механических свойств при температуре								Критическая температура хрупкости $T_{К0}$, °С (не выше)
	20 °С				350 °С				
	Предел прочности R_m , МПа (кгс/мм ²)	Предел текучести $R_{p0,2}$, МПа (кгс/мм ²)	Относительное удлинение A , %	Относительное сужение z , %	Предел прочности R_m , МПа (кгс/мм ²)	Предел текучести $R_{p0,2}$, МПа (кгс/мм ²)	Относительное удлинение A , %	Относительное сужение z , %	
1	2	3	4	5	6	7	8	9	10
УОНИИ 13/45	353 (36)	216 (22)	22	55	314 (32)	176 (18)	20	55	0
УОНИИ 13/45А	353 (36)	216 (22)	22	60	314 (32)	176 (18)	22	55	-10
ЦУ-7, ЦУ-7А	431 (44)	255 (26)	20	55	372 (38)	216 (22)	20	55	-10

УОНИИ 13/55	431 (44)	255 (26)	20	50	372 (38)	216 (22)	18	50	0
ПТ-30	539 (55)	343 (35)	16	55	490 (50)	294 (30)	14	50	(-10)-(+15) ¹
РТ-45АА, РТ-45А, РТ-45Б	539 (55)	422 (43)	15	55	510 (52)	392 (40)	14	50	0
ЭА-898/21Б, ЦТ-15К	539 (55)	343 (35)	16	30	441 (45)	245 (25)	10	20	-
ЗИО-8	539 (55)	294 (30)	13	15	392 (40)	196 (20)	10	13	-
ЦЛ-25/1, ЦЛ-25/2	539 (55)	294 (30)	13	15	392 (40)	196 (20)	10	13	-
ЭА-395/9, ЦТ-10	588 (60)	363 (37)	13	15	490 (50)	294 (30)	10	13	-
ЦЛ-51	637 (65)	490(50)	12	35	510 (52)	442 (45)	10	40	20
Н-10	392 (40)	294 (30)	16	45	294 (30) ²	245 (25) ²	15 ³	40 ³	-
Н-6	441 (45)	274 (28)	15	45	-	206 (21) ² 147 (15) ³	-	-	-
Н-23, Н-25	539 (55)	442 (43)	15	55	490 (50)	392 (40)	14	50	0
Н-3, Н-3АА	539 (55)	392 (40)	18	45	442 (45)	353 (36)	14	45	20
Н-20	392 (40)	255 (26)	20	50	353 (36)	216 (22)	18	50	0
ЭА-400/10У, ЭА-400/10Т	539 (55)	343 (35)	18	30	431 (44)	294 (30)	-	-	-
ЭА-855/51, ЭА-582/23	539 (55)	343 (35)	15	15	490 (50)	294 (30)	-	-	-
А-1, А-1Т, А-2, А-2Т	539 (55)	294 (30)	30	45	343 (35) ⁴	196 (20) ⁴	20 ⁴	45 ⁴	-

¹ Конкретное значение указывается в КД.

² Значения приведены для температуры 450 °С.

³ Значения приведены для температуры 510 °С.

⁴ Значения приведены для температуры 530 °С.

Таблица 4. Механические свойства металла шва и наплавленного металла после окончательного высокого отпуска при аргонодуговой сварке

Марки присадочной проволоки	Минимальные показатели механических свойств при температуре								Критическая температура хрупкости T _{к0} , °С (не выше)
	20 °С				350 °С				
	Предел прочности R _m , МПа (кгс/мм ²)	Предел текучести R _{p0,2} , МПа (кгс/мм ²)	Относительное удлинение A, %	Относительное сужение z, %	Предел прочности R _m , МПа (кгс/мм ²)	Предел текучести R _{p0,2} , МПа (кгс/мм ²)	Относительное удлинение A, %	Относительное сужение z, %	
1	2	3	4	5	6	7	8	9	10
Св-08ГС	431 (44)	245 (25)	18	55	392 (40)	225 (23)	13	50	0
Св-10ГНМА, Св-10ГН1МА	539 (55)	343 (35)	16	55	490 (50)	294 (30)	14	50	(-10) - (+15) ¹
Св-07Х25Н13	442 (45)	245 (25)	12	15	392 (40)	176 (18)	-	-	-
Св-12Х2Н2МА, Св-12Х2Н2МАО,	539 (55)	422 (43)	15	55	490 (50)	392 (40)	14	50	0

Св-09ХГНМТА, Св-09ХГНМТАА-ВИ									
Св-08Х19Н10Г2Б	539 (55)	343 (35)	16	30	372 (38)	225 (23)	10	20	–
Св-04Х20Н10Г2Б (ЭП 762)	539 (55)	343 (35)	20	35	372 (38)	225 (23)	10	25	–
Св-01Х12Н2-ВИ	637 (65)	490 (50)	12	35	510 (52)	441 (45)	10	40	–
Св-04Х19Н11М3, Св-02Х17Н10М2-ВИ, Св-04Х17Н10М2	539 (55)	294 (30)	30	45	343 (35)	196 (20) ⁴	20 ⁴	45 ⁴	–
Св-04Х2МА	392 (40)	294 (30)	16	45	294 (30) ²	245 (25) ²	15 ²	40 ²	–
Св-08ХМФА	441 (45)	274 (23)	15	45	–	206 (21) ² 147 (15) ³	–	–	–

¹ Конкретное значение указывается в КД.

² Значения приведены для температуры 450 °С.

³ Значения приведены для температуры 510 °С.

⁴ Значения приведены для температуры 530 °С.

Таблица 5. Механические свойства наплавленного металла в исходном состоянии после сварки (наплавки)

Способ сварки	Минимальные показатели механических свойств при температуре							
	Вид	Марка	20 °С			350 °С		
			Предел прочности R _m , МПа (кгс/мм ²)	Предел текучести R _{p0,2} , МПа (кгс/мм ²)	Относительное удлинение А, %	Относительное сужение z, %	Предел прочности R _m , МПа (кгс/мм ²)	Предел текучести R _{p0,2} , МПа (кгс/мм ²)
1	2	3	4	5	6	7	8	9
Автоматическая под флюсом	Проволока	Св-08Х19Н10Г2Б	588 (60)	343 (35)	20	25	392 (40)	216 (22)
	Флюс	ОФ-6						
	Проволока	Св-04Х20Н10Г2Б (ЭП 762)	539 (55)	343 (35)	24	35	392 (40)	216 (22)
	Флюс	ОФ-6	490 (50)	294 (30)	25	35	353 (36)	196 (20)
	Лента	Св-08Х19Н10Г2Б						
	Флюс	ОФ-10	490 (50)	294 (30)	25	35	353 (36)	196 (20)
	Лента	Св-04Х20Н10Г2Б (ЭП 762)						
	Флюс	ОФ-10	570 (58)	370 (38)	18	35	275 (28)	410 (42)
	Проволока	Св-08Х19Н10М3Б						
Флюс	ОФ-6							

Ручная дуговая покрытыми электродами	Электроды	ЭА-898/21Б,	539 (55)	294 (30)	23	40	392 (40)	245 (25)
		ЦТ-15К						
		ЗИО-8,						
		ЦЛ-25/1,						
		ЦЛ-25/2						
Аргонодуговая	Проволока	Св-08Х19Н10Г2Б	539 (55)	343 (35)	22	35	392 (40)	216 (22)
		Св-04Х20Н10Г2Б	539 (55)	343 (35)	22	35	392 (40)	216 (22)

Таблица 6. Механические свойства сварных соединений после окончательного высокого отпуска

Вид сварки	Сварочные материалы	Марки сталей сварных соединений	Минимальные показатели механических свойств при температуре 20 °С	
			Предел прочности R _m , МПа (кгс/мм ²)	Угол загиба, град
Автоматическая под флюсом, ручная дуговая покрытыми электродами, аргонодуговая	В соответствии с НП ЯРБ «Оборудование и трубопроводы атомных энергетических установок. Сварка и наплавка. Основные положения»	10ГН2МФА, 10ГН2МФАЛ	539 (55)	60
		15Х2НМФА, 15Х2НМФА-А	539 (55)	60
		06Х12Н3Д	637 (65)	40
Электродшлаковая	То же	10ГН2МФА, 10ГН2МФАЛ 15Х2НМФА,	539 (55)	40
		15Х2НМФА-А (КП-50)	608 (62)	60
		15Х2НМФА (КП-45)	549 (56)	60

Таблица 7. Механические свойства металла шва и наплавленного металла при автоматической сварке под флюсом

Марки применяемых сварочных материалов		Минимальные показатели механических свойств при температуре 20 °С								Критическая температура хрупкости T _{к0} , °С (не выше)
		В исходном состоянии после сварки				После термической обработки				
Проволока или лента	Флюс	Предел прочности R _m , МПа (кгс/мм ²)	Предел текучести R _{p0,2} , МПа (кгс/мм ²)	Относительное удлинение A, %	Относительное сужение z, %	Предел прочности R _m , МПа (кгс/мм ²)	Предел текучести R _{p0,2} , МПа (кгс/мм ²)	Относительное удлинение A, %	Относительное сужение z, %	
1	2	3	4	5	6	7	8	9	10	11
Св-08АА,	ОСЦ-45,	412 (42)	226 (23)	18	50	См. таблицу 1 настоящего приложения				
Св-08А	АН-348А			18	50	392 (40)	235 (24)	18	55	0
Св-06А	НФ-18М	432 (44)	245 (25)							
Св-08ГА Св-10ГА	ОСЦ-45, АН-348-А	432 (44)	245 (25)	18	50	392 (40)	235 (24)	18	50	0
Св-08ГС, Св-12ГС	ФЦ-11	452 (46)	255 (26)	18	50	432 (44)	245 (25)	18	50	0
Св-08ГСМТ	ОСЦ-45, АН-348-А	452 (46)	255 (26)	18	50	432 (44)	245 (25)	18	50	0

	АН-42, АН-42М									
	КФ-30	452 (46)	294 (30)	16	50	422 (43)	275 (28)	15	50	0
Св-10НМА	ФЦ-11, ФЦ-16	510 (52)	324 (33)	16	50	471 (48)	314 (32)	16	55	-10
Св-08ГС	КФ-30	432 (44)	275 (28)	20	55	412 (42)	235 (24)	18	55	-20
Св-10ГНМА	ФЦ-11	549 (56)	354 (36)	16	50	539 (55)	343 (35)	16	55	0
Св-08ХМ	ФЦ-11, АН-42	–	–	–	–	471 (48)	314 (32)	18	55	0
Св-08ХМФА	ФЦ-11, ФЦ-16	–	–	–	–	491 (50)	343 (35)	16	50	+10
Св-06Х14	АН-22	–	–	–	–	491 (50)	343 (35)	18	55	0
Св-04Х19Н11М3	ФЦ-17, ОФ-6	491 (50)	245 (25)	25	35	588 (60)	412 (42)	14	45	+10
						392 (40)	245 (25)	20	25	–

Приложение 19
к нормам и правилам
по обеспечению ядерной
и радиационной безопасности
«Оборудование и трубопроводы
атомных энергетических установок.
Сварные соединения и наплавки.
Правила контроля»

Нормы оценки качества при испытаниях на статический изгиб сварных соединений, выполненных дуговой сваркой

Материал сваренных деталей	Толщина сварного соединения, мм	Заданный угол изгиба, град.
Углеродистые стали	До 20 включительно	100
	Свыше 20	60
Кремнемарганцовистые стали	До 20 включительно	80
	Свыше 20	60
Легированные стали	До 20 включительно	50
	Свыше 20	40
Стали аустенитного класса	До 20 включительно	160
	Свыше 20	120

Приложение 20
к нормам и правилам
по обеспечению ядерной

и радиационной безопасности
«Оборудование и трубопроводы
атомных энергетических установок.
Сварные соединения и наплавки.
Правила контроля»

Нормы на одиночные включения и скопления, допускаемые в сварных соединениях при металлографических исследованиях

Номинальная толщина сваренных деталей, мм	Допускаемый наибольший размер одиночных включений и скоплений, мм		
	Категория сварного соединения		
	I	II	III
До 1,5 включительно	0,2	0,2	0,3
Свыше 1,5 до 2,5 включительно	0,2	0,3	0,4
Свыше 2,5 до 3,5 включительно	0,3	0,4	0,5
Свыше 3,5 до 5,0 включительно	0,4	0,5	0,6
Свыше 5,0 до 6,5 включительно	0,5	0,6	0,8
Свыше 6,5 до 8,5 включительно	0,6	0,8	1,0
Свыше 8,5 до 12 включительно	0,8	1,0	1,5
Свыше 12 до 20 включительно	1,0	1,5	2,0
Свыше 20 до 35 включительно	1,5	2,0	2,5
Свыше 35 до 50 включительно	2,0	2,5	3,0
Свыше 50 до 100 включительно	2,5	3,0	3,5
Свыше 100 до 160 включительно	3,0	3,5	4,0
Свыше 160 до 240 включительно	3,5	4,0	5,0
Свыше 240 до 280 включительно	4,0	5,0	6,0
Свыше 280	5,0	6,0	6,0

Примечание. Включения (скопления) с максимальным размером до 0,2 мм включительно не учитывают вне зависимости от толщины сваренных деталей как при рассмотрении расстояний между включениями (скоплениями), так и при подсчете суммы максимальных размеров выявленных включений и скоплений.

Приложение 21
к нормам и правилам
по обеспечению ядерной
и радиационной безопасности
«Оборудование и трубопроводы
атомных энергетических установок.
Сварные соединения и наплавки.

Требования к химическому составу наплавленного металла

Таблица 1. Химический состав наплавленного металла при автоматической сварке и наплавке под флюсом

Марки применяемых сварочных материалов		Химический состав, %			
Проволока или лента	Флюс	Углерод	Кремний	Марганец	Хром
1	2	3	4	5	6
Св-08А	АН-42	< 0,11	0,15–0,55	0,6–1,2	< 0,15
Св-08А	АН-42М	< 0,11	0,15–0,55	0,6–1,2	< 0,15
Св-08А	ФЦ-16	< 0,11	0,15–0,40	0,45–0,85	< 0,15
Св-06А	АН-42	0,04–0,11	0,2–0,6	0,6–1,2	< 0,15
Св-06А	АН-42М	0,04–0,11	0,2–0,6	0,6–1,2	< 0,15
Св-08ГС	ФЦ-16	0,05–0,11	0,6–0,9	1,3–1,7	< 0,20
Св-10ГНМА	ФЦ-16	0,05–0,11	0,15–0,45	0,7–1,3	< 0,30
Св-10ГН1МА	ФЦ-16	0,05–0,11	0,20–0,50	0,9–1,5	< 0,30
Св-08АА	АН-42	< 0,11	0,15–0,55	0,6–1,2	< 0,15
Св-08АА	АН-42М	< 0,11	0,15–0,55	0,6–1,2	< 0,15
Св-08АА	ФЦ-16	< 0,11	0,15–0,40	0,45–0,85	< 0,15
Св-12Х2Н2МА	ФЦ-16, ФЦ-16	0,06–0,12	0,5–0,45	0,65–1,10	1,40–2,1
Св-09ХГНМТА, Св-09ХГНМТАА-ВИ	НФ-18М	0,04–0,10	0,15–0,45	0,45–1,10	1,2–2,0
Св-12Х2Н2МАО	ФЦ-16А	0,06–0,12	0,15–0,45	0,65–1,10	1,4–2,1
Св-07Х25Н13	ОФ-10	< 0,09	0,30–1,2	0,8–2,0	22–26,5
Св-08ГС	КФ-30	0,12	0,30–0,70	0,7–1,4	< 0,20
Св-08ГСМТ	КФ-30	0,12	0,20–0,60	0,6–1,2	< 0,20
Св-10ГН1МА	КФ-30	0,12	0,15–0,40	0,4–1,0	< 0,30
Св-10ХМФТ	АН-42	0,04–0,12	0,20–0,60	0,6–1,3	1,2–1,8
Св-10ХМФТУ	АН-42М	0,04–0,12	0,20–0,60	0,6–1,3	1,2–1,8
Св-08Х19Н10М3Б	ОФ-6	< 0,10	< 0,80	0,8–2,0	17,0–20,0
Св-03Х15Н35Г7М6Б	ОФ-6	< 0,03	< 0,90	5,0–7,5	13,0–16,0
Св-10Г2	КФ-27	< 0,12	< 0,3	0,7–1,4	–
Св-04Х2МА	КФ-16	< 0,08	< 0,4	0,5–0,9	1,4–2,2
Св-08Х19Н10Г2Б	ОФ-10, ОФ-6, ФЦ-17, ФЦ-18	< 0,10	< 1	1,3–2,2	17,5–20,5
Св-04Х20Н10Г2Б (ЭП 762)	ОФ-10, ОФ-6, ФЦ-17	< 0,05	< 1	1,3–2,2	17,5–20,5
Св-04Х19Н11М3	ОФ-10, ОФ-6, ФЦ-17, ФЦ-18	< 0,08	0,3–1,2	0,8–2,0	16–20

СВ-10Х16Н25АМ6	ОФ-6	0,05–0,12	1,0	0,8–2,0	14–17
СВ-01Х12Н2Н2-ВН	ОФ-6, ФЦ-19	< 0,035	0,15–0,55	0,20–0,75	11,0–13,5
СВ-08АА, СВ-08А	ОСЦ-45, АН-348-А	< 0,11	0,15–0,60	0,6–1,3	–
СВ-06А	НФ-18	0,14–0,11	0,20–0,60	0,6–1,2	–
СВ-08ГА,	ОСЦ-45,	0,04–0,11	0,15–0,60	0,8–1,5	–
СВ-10ГА	АН-348-А	0,04–0,11	0,15–0,45	0,7–1,4	–
СВ-08ГС, СВ-12ГС	ФЦ-11	0,04–0,14	0,55–1,00	0,8–1,7	–
СВ-08ГСМТ	ОСЦ-45, АН-348-А, АН-42	0,04–0,11	0,40–0,80	1,0–1,5	–
СВ-10НМА,	ФЦ-11, ФЦ-16, ФЦ-11	0,04–0,12	0,15–0,60	0,5–1,5	–
СВ-10ГНМА		0,04–0,11	0,15–0,50	0,5–1,5	–
СВ-08ХМ	ФЦ-11, АН-42	0,04–0,11	0,15–0,50	0,5–1,0	0,8–1,2
СВ-08ХМФА	ФЦ-11,	0,04–0,11	0,15–0,50	0,5–1,0	0,8–1,2
	ФЦ-16	0,04–0,11	0,15–0,45	0,4–0,8	0,8–1,2
СВ-10ХМФТ	АН-42	0,05–0,13	0,15–0,50	0,5–1,0	1,3–1,8
СВ-06Х14	АН-22М	< 0,09	0,30–0,80	0,4–1,0	12,5–15,0

Таблица 1.1. Химический состав наплавленного металла при автоматической сварке и наплавке под флюсом

Проволока или лента	Флюс	Никель	Молибден	Титан	Ниобий	Сера	Фосфор	Медь
						Не более		
1	2	3	4	5	6	7	8	9
СВ-08А	АН-42	< 0,25	–	–	–	0,035	0,042	0,25
СВ-08А	АН-42М	< 0,25	–	–	–	0,035	0,035	0,25
СВ-08А	ФЦ-16	< 0,25	–	–	–	0,035	0,035	0,25
СВ-06А	АН-42	< 0,25	–	–	–	0,030	0,042	0,25
СВ-06А	АН-42М	< 0,25	–	–	–	0,030	0,035	0,25
СВ-08ГС	ФЦ-16	< 0,30	–	–	–	0,030	0,035	0,25
СВ-10ГНМА	ФЦ-16	1,4–1,18	0,4–0,7	–	–	0,030	0,030	0,25
СВ-10ГН1МА	ФЦ-16	1,4–1,18	0,45–0,75	–	–	0,030	0,030	0,25
СВ-08АА	АН-42	< 0,25	–	–	–	0,025	0,035	0,25
Са-08АА	АН-42М	< 0,25	–	–	–	0,025	0,025	0,25
СВ-08АА	ФЦ-16	< 0,25	–	–	–	0,025	0,025	0,25
СВ-12Х2Н2МА	ФЦ-16	1,20–1,90	0,45–0,75	–	–	0,020	0,025	0,15
СВ-09ХГНМТА, СВ-09ХГНМТАА-ВИ	НФ-18М	1,0–1,5	0,40–0,70	0,01–0,06	–	0,020	0,025	0,15
СВ-12Х2Н2МАА	ФЦ-16А	1,2–1,9	0,45–0,75	–	–	0,015	0,012	0,08
СВ-07Х25Н13	ОФ-10	11–14	–	–	–	0,020	0,030	–

Св-08ГС	КФ-30	< 0,30	–	< 0,06	–	–	–	–
Св-08ГСМТ	КФ-30	< 0,30	0,15–0,40	< 0,06	–	–	–	–
Св-10ГН1МА	КФ-30	1,2–1,8	0,40–0,75	< 0,03	–	–	–	–
Св-10ХМФТ	АН-42	< 0,30	0,35–0,70	< 0,05	–	0,015	0,042	0,25
Св-10ХМФТУ	АН-42М	< 0,30	0,35–0,70	< 0,05	–	0,015	0,012	0,10
Св-08Х19Н10М3Б	ОФ-6	8,5–11,0	1,7–3,0	–	0,6–1,12	0,02	0,03	–
Св-03Х15Н35Г7М6Б	ОФ-6	33,0–36,0	5,0–7,5	–	1,2–1,8	0,02	0,03	–
Св-10Г2	КФ-27	–	–	0,01–0,05	–	0,03	0,03	–
Св-04Х2МА	КФ-16	< 0,25	0,4–0,7	0,01–0,05	–	0,025	0,035	–
Св-08Х19Н10Г2Б	ОФ-10, ОФ-6	8,0–11,0	–	–	0,7–1,2	0,020	0,030	–
Св-04Х20Н10Г2Б (ЭП 762)	ОФ-10, ОФ-6	8,0–11,0	–	–	0,7–1,2	0,020	0,030	–
Св-04Х19Н11М3	ОФ-10, ОФ-6	9–12	1,5–3,0	–	–	0,020	0,030	–
Св-10Х16Н25АМ6	ОФ-6	23–27	5–7	–	–	0,020	0,030	–
Св-01Х12Н2-ВН	ОФ-6	1,6–2,5	–	–	–	0,020	0,030	–
Св-08АА, Св-08А	ОСЦ-45, АН-348-А	–	–	–	–	0,035	0,045	–
Св-06А	НФ-18	–	–	–	–	0,030	0,035	–
Св-08ГА, Св-10ГА	ОСЦ-45, АН-348-А	–	–	–	–	0,030	0,035	–
Св-08ГС, Св-12ГС	ФЦ-11	–	–	–	–	0,030	0,040	–
Св-08ГСМТ	ОСЦ-45, АН-348-А, АН-42	–	0,15–0,40	–	–	0,030	0,045	–
Св-10НМА	ФЦ-11, ФЦ-16	0,9–1,5	0,30–0,55	–	–	0,030	0,045	–
Св-10ГНМА	ФЦ-11	1,4–1,8	0,40–0,70	–	–	0,030	0,040	–
Св-08ХМ	ФЦ-11, АН-42	–	0,40–0,70	–	–	0,030	0,040	–
Св-08ХМФА	ФЦ-11 ФЦ-16	– –	0,40–0,70 0,40–0,70	– –	– –	0,030 0,030	0,035 0,030	– –
Св-10ХМФТ	АН-42	–	0,35–0,60	–	–	0,035	0,040	–
Св-06Х14	АН-22	< 0,6	–	–	–	0,030	0,040	–

Таблица 2. Химический состав при электрошлаковой сварке

Марки применяемых сварочных материалов		Химический состав, %				
Проволока	Флюс	Углерод	Кремний	Марганец	Хром	Никель
Св-10ГН2МФА	ОФ-6, ФЦ-21	0,07–0,12	0,15–0,45	0,5–1,1	0,3	1,9–2,8
Св-16Х2НМФТА	ОФ-6, ФЦ-21	0,12–0,18	0,15–0,45	0,4–1,0	1,6–2,3	1,0–1,5
Св-04Х19Н11М3	ОФ-6	< 0,6	0,6	1,0–2,0	18,0–20,0	10,0–12,0
Марки применяемых сварочных материалов		Химический состав, %				

Проволока	Флюс	Углерод	Кремний	Марганец	Сера	Фосфор	Медь
					Не более		
Св-10ГН2МФА	ОФ-6	0,4–0,1	0,02–0,08	–	0,02	0,025	0,30
Св-16Х2НМФТА	ОФ-6	0,4–0,7	0,03–0,12	0,02–0,10	0,02	0,020	0,25
Св-04Х19Н11М3	ОФ-6	2,0–3,0	–	–	0,018	0,025	–

Таблица 3. Химический состав наплавленного металла при аргодуговой сварке

Марка применяемой сварочной проволоки	Химический состав, %					
	Углерод	Кремний	Марганец	Хром	Никель	Молибден
1	2	3	4	5	6	7
Св-08ГС	<0,1	0,4–0,8	1,1–1,7	–	–	–
Св-10ГНМА	0,05–0,12	<0,3	0,5–1,1	<0,3	1,4–1,8	0,45–0,70
Св-10ГН1МА	0,05–0,12	0,1–0,4	0,9–1,5	0,3	1,4–1,8	0,50–0,75
Св-12Х2Н2МА	0,05–0,14	<0,3	0,6–1,2	1,4–2,1	1,2–1,9	0,50–0,70
Св-09ХГНМТА, Св-09ХГНМТАА-ВИ	0,05–0,12	0,1–0,4	0,5–1,0	1,4–2,1	1,4–2,1	0,45–0,70
Св-12Х2Н2МАО	0,06–0,13	<0,3	0,6–1,2	1,4–2,1	1,2–1,9	0,40–0,70
Св-08Х19Н10Г2Б	<0,10	<0,6	1,5–2,2	18,0–20,5	9,0–10,5	–
Св-04Х20Н10Г2Б (ЭП 762)	<0,05	<0,6	1,5–2,2	18,0–20,5	9,0–10,5	–
Св-06А	0,04–0,10	0,15–0,50	0,4–0,7	–	–	–
Св-08Г2С	0,04–0,11	0,60–0,95	1,7–2,1	–	–	–
Св-08ХМ	0,04–0,10	<0,30	0,3–0,6	0,8–1,2	–	0,4–0,7
Св-08ХГСМА	0,04–0,10	0,35–0,70	1,0–1,5	0,8–1,2	–	0,4–0,7
Св-08ХГСМФА	0,04–0,10	0,35–0,70	1,1–1,5	0,9–1,3	–	0,4–0,7
Св-04Х2МА	<0,06	<0,35	0,3–0,7	1,7–2,2	–	0,4–0,7
Св-06Х14	<0,08	0,20–0,70	0,2–0,7	12,5–15,0	<0,6	–
Св-10Х11НВМФ	0,06–0,13	0,20–0,60	0,3–0,7	10,3–12,0	0,7–1,1	0,9–1,3
Св-04Х19Н11М3	<0,06	<0,60	0,9–2,0	17,8–20,0	9,8–12,0	1,8–3,0
Св-10Х16Н25АМ6	0,06–0,12	<0,60	0,9–2,0	14,8–17,0	24,8–27,0	5,2–7,0
Св-07Х25Н13	<0,09	0,14–1,0	0,9–2,0	22,8–26,0	11,8–14,0	–
Св-08ХМФА	0,04–0,10	<0,30	0,3–0,6	0,8–1,2	–	0,4–0,7
Св-01Х12Н2-ВИ	<0,025	0,15–0,50	0,2–0,7	11,0–13,5	1,6–2,5	–
Св-04Х17Н10М2	<0,09	<0,7	1,0–2,0	16,0–18,0	9,0–11,5	1,0–2,0
Св-02Х17Н10М2-ВИ	<0,06	<0,7	1,0–2,0	16,0–0,18	9,0–11,0	1,0–2,0
Св-03Х15Н35Г7М6Б	<0,03	<0,03	6,0–7,5	14,0–16,0	34,0–35,0	6,0–7,5

Таблица 3.1. Химический состав наплавленного металла при аргонодуговой сварке

Марка применяемой сварочной проволоки	Химический состав, %					
	Ванадий	Вольфрам	Ниобий	Сера	Фосфор	Медь
				Не более		
1	2	3	4	5	6	7
Св-08ГС	–	–	–	0,025	0,030	0,25
Св-10ГНМА	–	–	–	0,015	0,020	0,25
Св-10ГН1МА	–	–	–	0,020	0,020	0,25
Св-12Х2Н2МА	–	–	–	0,015	0,012	0,10
Св-09ХГНМТА, Св-09ХГНМТАА-ВИ	–	–	–	0,012	0,010	0,08
Св-12Х2Н2МАА	–	–	–	0,012	0,010	–
Св-08Х19Н10Г2Б	–	–	0,7–1,3	0,020	0,030	–
Св-04Х20Н10Г2Б (ЭП 762)	–	–	0,7–1,3	0,020	0,030	–
Св-06А	–	–	–	0,020	0,025	–
Св-08Г2С	–	–	–	0,025	0,030	–
Св-08ХМ	–	–	–	0,025	0,030	–
Св-08ХГСМА	0,10–0,30	–	–	0,025	0,025	–
Св-08ХГСМФА	0,15–0,35	–	–	0,025	0,025	–
Св-04Х2МА	–	–	–	0,020	0,025	–
Св-06Х14	–	–	–	0,025	0,030	–
Св-10Х11НВМФ	0,20–0,50	1,0–1,4	–	0,025	0,030	–
Св-04Х19Н11М3	–	–	–	0,018	0,025	–
Св-10Х16Н25АМ6	–	–	–	0,018	0,025	–
Св-07Х25Н13	–	–	–	0,018	0,025	–
Св-08ХМФА	0,10–0,30	–	–	0,025	0,025	–
Св-01Х12Н2-ВИ	–	–	–	0,020	0,030	–
Св-04Х17Н10М2	Титан 0,03	Алюминий $\leq 0,1$	–	0,020	0,025	0,20
Св-02Х17Н10М2-ВИ	–	–	–	0,020	0,020	–
Св-03Х15Н35Г7М6Б	–	–	1,2–1,8	0,020	0,030	–

УТВЕРЖДЕНО

Постановление
Министерства
по чрезвычайным ситуациям
Республики Беларусь
12.06.2017 № 26

**Нормы и правила по обеспечению ядерной и радиационной безопасности
«Оборудование и трубопроводы атомных энергетических установок.
Сварка и наплавка. Основные положения»**

**РАЗДЕЛ I
ОБЩИЕ ПОЛОЖЕНИЯ**

**ГЛАВА 1
ОБЩИЕ ПОЛОЖЕНИЯ**

1. Нормы и правила по обеспечению ядерной и радиационной безопасности «Оборудование и трубопроводы атомных энергетических установок. Сварка и наплавка. Основные положения» (далее – Правила) устанавливают основные технические требования к безопасному обращению с радиационными объектами, а также к деятельности, связанной с эксплуатацией объектов использования атомной энергии, в том числе к сварочному оборудованию, сварочным материалам, подготовке и сборке под сварку, сварке, наплавке, термической обработке сварных соединений и наплавленных деталей (изделий), а также основным типам сварных соединений и режимам сварки (наплавки), применяемым при изготовлении оборудования и трубопроводов атомных энергетических установок.

2. Настоящие Правила распространяются на сварку и наплавку оборудования и трубопроводов категории А, В, С и включают требования:

к сварке деталей из сталей марок: СтЗсп5, 10, 15, 20, 15Л, 20Л, 25Л, 20К, 22К, 15ГС, 16ГС, 20ГСЛ, 09Г2С, 10ХСНД, 10ХН1М, 16ГНМА, 15ГНМФА, 12МХ, 12ХМ, 15ХМ, 20ХМ, 20ХМА, 10Х2М, 12Х1МФ, 15Х1М1Ф, 10ГН2МФА, 10ГН2МФАЛ, 12Х2МФА, 15Х2МФА, 15Х2МФА-А, 18Х2МФА, 15Х2НМФА, 15Х2НМФА-А, 15Х3НМФА-А (перечисленные стали в дальнейшем именуется «стали перлитного класса, при этом стали марок СтЗсп5, 10, 15, 20, 15Л, 20Л, 25Л, 20К, 22К в дальнейшем именуется «углеродистые», стали марок 15ГС, 16ГС, 20ГСЛ, 09Г2С – «кремнемарганцовистые», а стали остальных марок – «легированные»);

к сварке деталей из высоколегированных сталей марок 08Х13, 05Х12Н2М, 06Х12НЗД, 06Х12НЗДЛ, 08Х14МФ, 1Х12В2МФ, 07Х16Н4Б (перечисленные стали в дальнейшем именуется «высокохромистые»);

к сварке деталей из высоколегированных коррозионностойких сталей марок 08Х18Н9, 09Х18Н9, 10Х18Н9, 12Х18Н9, 08Х18Н10, 03Х16Н9М2, 08Х16Н11М3, 10Х18Н12МЗЛ, 10Х18Н9ТЛ, 12Х18Н9Т, 12Х18Н9ТЛ, 06Х18Н10Т, 08Х18Н10Т, 12Х18Н10Т, 08Х18Н12Т, 12Х18Н12Т, 10Х17Н13М2Т, 10Х17Н13М3Т, 10Х18Н12М3ТП (перечисленные стали в дальнейшем именуется «стали аустенитного класса»);

к сварке деталей из железоникелевых сплавов марок 03Х21Н32МЗБ, Х15Н35ВЗТ, 10Х16Н36МЗТЮБР между собой и с деталями из сталей аустенитного класса;

к сварке деталей из сталей перлитного класса с деталями из высокохромистых сталей и сталей аустенитного класса;

к сварке деталей из высокохромистых сталей с деталями из сталей аустенитного класса (далее – сварка деталей из сталей различных структурных классов);

к сварке деталей из двухслойных сталей;

к наплавке антикоррозионного покрытия;

к выполнению усиливающих наплавов.

3. Конструкторская документация на сварные соединения (наплавки) должна согласовываться с предприятием-изготовителем (далее – изготовитель). Сварка и наплавка

должны проводиться в соответствии с технологической документацией (далее – ТД) (технологическими инструкциями или картами технологических процессов), составленной с учетом требований законодательства в области использования атомной энергии и конструкторской документации. ТД должна быть согласована со специализированной организацией (далее – СО). Изменения в указанную документацию, касающиеся основных и сварочных материалов, способов и режимов сварки, подогрева и термической обработки, вносятся в том же порядке.

4. Сварку материалов, не указанных в настоящих Правилах, но допущенных к применению в соответствии с обязательными для соблюдения техническими нормативными правовыми актами (далее – ТНПА), допускается проводить в соответствии с ТД, разработанной изготовителем с учетом требований настоящих Правил, совместно со СО. Допускается применение ТД, разработанной СО.

5. Применение способов сварки (наплавки) и (или) сварочных материалов, не указанных в настоящих Правилах, допускается в порядке, установленном в соответствии с обязательными для соблюдения требованиями ТНПА по использованию новых материалов.

6. Ремонт конструкций, находящихся в эксплуатации, должен выполняться по технологическому процессу, составленному в соответствии с требованиями настоящих Правил, с учетом специфики ремонтируемой конструкции.

РАЗДЕЛ II ТРЕБОВАНИЯ К МАТЕРИАЛАМ, ОБОРУДОВАНИЮ И ПЕРСОНАЛУ

ГЛАВА 2 СВАРОЧНЫЕ МАТЕРИАЛЫ

7. При выполнении сварных соединений и наплавов I, II и III категорий применяются сварочные материалы согласно приложениям 1–5.

8. Предельно допустимая температура применения выполненных согласно настоящим Правилам сварных соединений I, II или III категорий аналогична установленным требованиям для сталей сваренных деталей.

9. Применение сварочных материалов для сварки деталей и сборочных единиц из двухслойных сталей производится в соответствии с требованиями главы 11 настоящих Правил.

10. Для выполнения прихваток при сборке деталей и сборочных единиц следует применять сварочные материалы, предназначенные для выполнения сварных соединений деталей из сталей (сплавов) соответствующих марок.

При сборке деталей из сталей перлитного класса (кроме деталей из сталей марок 15X2МФА-А и 15X2НМФА-А, соединяемых между собой) для прихватки допускается применять:

электроды марок УОНИИ-13/45, УОНИИ-13/45А и УОНИИ-13/55, ЦУ-7, ЦУ-7А, ТМУ-21У – при выполнении прихваток ручной дуговой сваркой (при сборке деталей, контактирующих с жидкометаллическим теплоносителем, допускается применение только электродов трех первых марок);

сварочную проволоку марок Св-08ГС и Св-08Г2С – при выполнении прихваток дуговой сваркой в инертном газе (аргоне) плавящимся и неплавящимся электродом.

Для выполнения прихваток при сборке деталей из сталей марок 15X2МФА-А или 15X2НМФА-А, соединяемых между собой, следует применять электроды марок УОНИИ-13/45АА, УОНИИ-13/55АА или ЦУ-7А.

11. При заварке корневой части шва сварных соединений деталей (сборочных единиц) из легированных сталей между собой или с кремнемарганцовистыми и углеродистыми сталями (кроме сварных соединений деталей из сталей марок 15X2МФА-А или 15X2НМФА-А между собой) допускается применять:

при ручной дуговой сварке покрытыми электродами и сварке в инертном газе (аргоне) плавящимся и неплавящимся электродом – те же сварочные материалы, что и для выполнения прихваток в соответствии с пунктом 10 настоящих Правил;

при автоматической сварке под флюсом – сварочную проволоку марок Св-08А, Св-08АА и Св-08АА-ВИ в сочетании с флюсами марок ОСЦ-45, АН-348А, АН-42, АН-42М и НФ-18М, сварочную проволоку марки Св-06А в сочетании с флюсами марок АН-42, АН-42М и НФ-18М, а также сварочную проволоку марки Св-08ГА в сочетании с флюсом марки ФЦ-16.

Корневая часть шва должна составлять не более 30 % номинальной толщины свариваемых деталей (расчетной высоты углового шва), но не более 20 мм.

12. Для заварки корневой части шва сварных соединений деталей из сталей марок 15Х2МФА-А или 15Х2НМФА-А между собой следует использовать соответствующие сварочные материалы согласно приложению 1. Допускается применение сварочных материалов согласно приложению 6.

13. Для выполнения сварных соединений III категории деталей из сталей марок СтЗсп5, 10, 15, 15Л, 20Л и 25Л допускается применение электродов марок МР-3, 03С-4, 03С-6, и АНО-4, а для выполнения сварных соединений той же категории деталей из стали марки 12Х1МФ – электродов марок ТМЛ-1У и ТМЛ-3У.

14. Сварочные материалы применяются при наличии документов, подтверждающих технические характеристики материалов, и с учетом перечня документов согласно приложению 7.

В случае необходимости замены сварочных материалов согласно приложению 7 новые материалы должны соответствовать государственным стандартам, действующим в Республике Беларусь.

15. Сварочные материалы должны соответствовать требованиям государственных стандартов согласно приложению 8.

16. Решение о замене сварочных материалов должно быть принято совместно с СО и пройти повторную аттестацию технологии.

17. Сварочные материалы следует хранить по партиям с обеспечением их использования строго по назначению.

18. Определение партии приведено для:

покрытых электродов для ручной дуговой сварки – по ГОСТ 9466-75 «Электроды покрытые металлические для ручной дуговой сварки сталей и наплавки. Классификация и общие технические условия», введенному в действие в качестве государственного стандарта Республики Беларусь постановлением Комитета по стандартизации, метрологии и сертификации при Совете Министров Республики Беларусь от 17 декабря 1992 г. № 3 «О признании действующими на территории Республики Беларусь государственных стандартов бывшего СССР»;

сварочной проволоки – по ГОСТ 2246-70 «Проволока стальная сварочная. Технические условия», введенному в действие в качестве государственного стандарта Республики Беларусь постановлением Комитета по стандартизации, метрологии и сертификации при Совете Министров Республики Беларусь от 17 декабря 1992 г. № 3 «О признании действующими на территории Республики Беларусь государственных стандартов бывшего СССР»;

наплавочной ленты – по ГОСТ 4986-79 «Лента холоднокатаная из коррозионно-стойкой и жаростойкой стали. Технические условия», введенному в действие в качестве государственного стандарта Республики Беларусь постановлением Комитета по стандартизации, метрологии и сертификации при Совете Министров Республики Беларусь от 17 декабря 1992 г. № 3 «О признании действующими на территории Республики Беларусь государственных стандартов бывшего СССР»;

флюса – по ГОСТ 9087-81 «Флюсы сварочные плавные. Технические условия», введенному в действие в качестве государственного стандарта Республики Беларусь постановлением Комитета по стандартизации, метрологии и сертификации при Совете Министров Республики Беларусь от 17 декабря 1992 г. № 3 «О признании действующими на территории Республики Беларусь государственных стандартов бывшего СССР».

Допускается объединять в одну партию флюс одной марки нескольких плавков при условии равномерного перемешивания всей массы партии флюса (целиком или пропорциональными частями).

19. Партией защитного газа допускается считать газ одного наименования, одной марки, одного сорта (группы), поставляемого по одному государственному стандарту или по одним техническим условиям.

20. Сварочная проволока и наплавочная лента должны храниться в условиях, предотвращающих их загрязнение, коррозию и повреждение.

21. Покрытые электроды и флюсы после прокалики следует хранить в закрытых мешках из водонепроницаемой ткани (полиэтиленовой пленки) или в закрытой таре с крышкой с резиновым уплотнением, или в сушильных шкафах при температуре 80 ± 20 °С, или в кладовых при температуре не ниже 15 °С и относительной влажности воздуха не более 50 %.

22. При хранении после прокалики (первичной или повторной) в упаковке или в сушильных шкафах в соответствии с пунктом 21 настоящих Правил, срок хранения покрытых электродов и флюсов и срок их использования без проверки содержания влаги и без дополнительной прокалики не ограничиваются.

23. При хранении после прокалики в кладовых в соответствии с пунктом 21 настоящих Правил, покрытые электроды и флюсы могут быть использованы без проверки содержания влаги и без повторной прокалики в течение сроков, указанных в ТД.

При этом устанавливаемые сроки не должны превышать:

для электродов с основным покрытием, предназначенных для сварки сталей перлитного класса и высокохромистых сталей – 5 суток;

для остальных электродов – 15 суток;

для флюсов марок ОФ-6 и ОФ-10 – 3 суток;

для других марок флюсов – 15 суток.

24. При нарушении указанных в пункте 21 настоящих Правил условий хранения электродов и флюсов или по истечении сроков, указанных в пункте 23 настоящих Правил, электроды и флюсы перед их использованием подлежат проверке на содержание влаги или повторной прокалике.

25. Во всех случаях, когда при проверке содержание влаги в покрытии электродов или во флюсе превышает нормы, установленные государственными стандартами или техническими условиями на контролируемые сварочные материалы, должна быть проведена их повторная прокалика.

26. Качество прокалики каждой партии электродов марки Н-10, флюса марок КФ-16 и КФ-27, а также электродов марок УОНИИ-13/45А и УОНИИ-13/55, подлежащих использованию для сварки деталей из стали марки 10Х2М между собой и с деталями из других сталей перлитного класса, определяется по содержанию водорода в наплавленном металле или металле шва в соответствии с методикой СО.

При этом содержание водорода в наплавленном металле (металле шва) при ручной дуговой сварке не должно превышать $2,5 \text{ см}^3$ на 100 г, а при автоматической сварке под флюсом – $0,3 \text{ см}^3$ на 100 г. В случае получения неудовлетворительных результатов проводится прокалика электродов или флюса и повторное определение содержания водорода.

27. Если партия электродов или флюсов прокаливалась по частям в различные сроки, требования пунктов 22–25 настоящих Правил относятся к каждой части отдельно.

28. Режимы прокалики электродов и флюсов перед использованием должны соответствовать режимам, установленным государственными стандартами или техническими условиями на сварочные материалы конкретных марок.

При отсутствии в государственных стандартах или технических условиях указаний по температуре и времени выдержки при прокалике перед использованием электродов и флюсов следует руководствоваться режимами прокалики покрытых электродов и флюсов согласно приложению 9.

29. Прокалику электродов допускается проводить не более трех раз, а флюсов марок ОФ-6 и ОФ-10 – не более пяти раз (не считая прокалики при их изготовлении). Число прокалок остальных флюсов не ограничивается.

30. Дата и режимы каждой прокалики должны быть зафиксированы в специальном журнале. Допускается эти данные указывать на этикетках или под маркировкой на упаковке.

31. Транспортировку прокаленных электродов и флюсов на сварочные участки следует проводить в закрытой таре (в закрытой таре с резиновым уплотнением, в мешках из водонепроницаемой бумаги или из полиэтиленовой пленки).

32. Электроды следует выдавать сварщикам в количестве, необходимом для односменной работы, если в ТД не оговорены более жесткие требования. При выдаче должна проверяться марка электродов по этикеткам или биркам, по отличительной окраске торцов или покрытия электродов. Аустенитные электроды и проволоку следует проверять магнитом.

33. Порядок учета, хранения, выдачи и возврата сварочных материалов устанавливается инструкцией предприятия, выполняющего сварку (наплавку).

34. Прокалка флюсов должна осуществляться в электропечах на противнях из жаростойких сталей.

35. Режимы прокалки флюсов должны контролироваться термодатчиками, устанавливаемыми непосредственно в слое флюса. Высота слоя при прокалке флюсов марок ОФ-6 и ОФ-10 не должна превышать 100 мм, а для флюсов других марок устанавливается ТД. Допускается контролировать режим прокалки флюсов по печным (сводным) термодатчикам после соответствующей их тарировки по термодатчикам, установленным во флюсе.

36. В качестве защитного газа при дуговой сварке в инертном газе плавящимся и неплавящимся электродом следует применять аргон в соответствии с требованиями обязательных для соблюдения ТНПА в области технического нормирования и стандартизации.

37. Для сварки в активном газе плавящимся электродом, в качестве защитного газа следует применять двуокись углерода в соответствии с требованиями обязательных для соблюдения ТНПА в области технического нормирования и стандартизации.

38. При сварке сталей аустенитного и аустенитно-ферритного классов плавящимся электродом запрещается применение защитных газов, содержащих более 2,5 % углекислого газа.

ГЛАВА 3 ТРЕБОВАНИЯ К СВАРОЧНОМУ ОБОРУДОВАНИЮ

39. Для выполнения сварочных работ следует применять полностью исправное, укомплектованное и налаженное оборудование, установки, аппаратуру и приспособления, отвечающие всем требованиям ТД и производственно-конструкторской документации (далее – ПКД), а также обеспечить контроль за соблюдением заданных режимов.

На каждом производственном участке (в цехе) должны быть выделены лица, ответственные за состояние сварочного оборудования, аппаратуры и сборочно-сварочных приспособлений.

Все оборудование должно иметь паспорт (формуляр) и быть внесено в журнал учета (проверки) состояния оборудования.

На каждом предприятии (организации) должны быть составлены и утверждены главным инженером графики осмотров, проверок, текущих и капитальных ремонтов оборудования и государственной поверки средств измерений. В графиках указываются сроки (даты) контроля и фамилии лиц, ответственных за проведение этих операций.

Периодичность осмотров, проверок и ремонтов должна соответствовать требованиям паспортов и(или) формуляров на оборудование или иных эксплуатационных документов.

Данные о ремонтах и проверках оборудования должны вноситься в паспорта и (или) формуляры оборудования и (или) журнал учета состояния оборудования.

40. Для ручной дуговой сварки (наплавки) следует применять установки постоянного тока. Допускается использовать установки переменного тока при ручной дуговой сварке (наплавке) электродами с рутиловым покрытием, в эксплуатационных документах которых предусмотрена возможность сварки переменным током.

41. Оборудование для дуговой сварки (наплавки) в инертном газе неплавящимся электродом должно обеспечивать возможность плавного гашения дуги. При ручной

дуговой сварке в инертном газе неплавящимся электродом допускается гасить дугу, отключая сварочный ток или медленно удаляя горелку от изделия.

42. Сварочное оборудование для автоматической дуговой и электрошлаковой сварки (наплавки) должно быть оснащено вольтметром, амперметром и устройствами, обеспечивающими заданную скорость сварки, а оборудование для ручной дуговой сварки (наплавки) – амперметром.

ГЛАВА 4 ТРЕБОВАНИЯ К ПЕРСОНАЛУ

43. Сварку, наплавку и прихватку деталей и сборочных единиц должны выполнять сварщики, прошедшие аттестацию на право выполнения соответствующих видов сварочных работ в соответствии с требованиями Норм и правил по обеспечению ядерной и радиационной безопасности «Организация и выполнение сварочных работ на объектах использования атомной энергии». При этом сварщик допускается к выполнению соответствующих сварочных (наплавочных) работ, которые указаны в его удостоверениях.

Каждому сварщику должно быть присвоено приказом по предприятию и выдано личное клеймо с регистрацией его в журнале ОТК.

При выполнении работ сварщик должен иметь при себе удостоверение сварщика установленного образца.

44. Сборку, подогрев и термическую обработку сварных соединений и наплавленных деталей (изделий) должны выполнять работники, прошедшие подготовку и квалификационные испытания. Объем подготовки порядок испытаний и периодичность повторных проверок определяется изготовителем, выполнявшим соответствующие работы.

45. Инженерно-технические работники, осуществляющие руководство работами по сборке, сварке, наплавке, подогреву и термической обработке, должны проходить аттестацию в соответствии с установленными требованиями.

РАЗДЕЛ III ТРЕБОВАНИЯ К ПОДГОТОВКЕ И СБОРКЕ ДЕТАЛЕЙ ПОД СВАРКУ (НАПЛАВКУ)

ГЛАВА 5 ОБЩИЕ ТРЕБОВАНИЯ

46. Подготовка и сборка деталей (сборочных единиц) под сварку (наплавку) должны проводиться по ТД, разработанной в соответствии с требованиями и указаниями настоящих Правил и конструкторской (проектной) документацией (далее – КД).

47. В ТД на сборку должны быть указаны:
используемые при сборке приспособления и оборудование;
порядок и последовательность сборки;
способы крепления деталей;
способы сварки, сварочные материалы и режимы сварки при выполнении прихваток и приварке временных технологических креплений;
размеры, количество и расположение прихваток;
количество временных технологических креплений, их расположение и размеры швов приварки к изделию;
методы контроля качества сборки;
другие необходимые данные с перечислением всех технологических и контрольных операций.

48. ТД на сборку допускается объединять с соответствующей ТД на сварку (наплавку).

ГЛАВА 6 ПОДГОТОВКА ПОД СВАРКУ (НАПЛАВКУ)

49. Подготовка кромок и поверхностей деталей под сварку и наплавку должна выполняться механической обработкой.

50. Подготовку кромок деталей из углеродистых и кремнемарганцовистых сталей перлитного класса допускается выполнять кислородной, воздушно-дуговой или плазменно-дуговой резкой с последующей механической обработкой до удаления следов резки.

51. Применение кислородной, воздушно-дуговой и плазменно-дуговой резки для подготовки кромок деталей из легированных сталей перлитного класса может быть допущено только в качестве предварительной операции с последующим удалением механической обработкой слоя металла толщиной не менее 1 мм на кромках деталей из легированных сталей с гарантированным пределом текучести при температуре 20 °С до 315 МПа включительно и не менее 2 мм на кромках деталей из сталей с гарантированным пределом текучести свыше 315 МПа. При этом в необходимых случаях для предотвращения возможности образования трещин резка проводится с предварительным подогревом металла в соответствии с указаниями ТД.

52. Подготовку кромок деталей из сталей аустенитного класса допускается выполнять плазменно-дуговой или кислородно-флюсовой резкой с последующим удалением механической обработкой слоя металла толщиной не менее 1 мм.

53. Форма и конструкционные элементы подготовленных под сварки кромок деталей должны соответствовать требованиям настоящих Правил или КД.

54. При подготовке к выполнению стыковых сварных соединений деталей различной номинальной толщины на деталях большей толщины должен быть выполнен плавный переход (скос) в соответствии с обязательными для соблюдения требованиями ТНПА.

55. При подготовке труб одного номинального диаметра с одинаковой номинальной толщиной стенки под стыковые сварные соединения с односторонней разделкой кромок при необходимости следует выполнять калибровку (расточку или раздачу) концов труб на заданный внутренний диаметр в соответствии с требованиями пункта 233 настоящих Правил.

56. Подготовленные под сварку кромки (поверхности под наплавку) и прилегающие к ним участки деталей должны быть зачищены от окалины, ржавчины, краски, масла и других поверхностных загрязнений. Ширина указанных участков должна быть не менее 20 мм при подготовке деталей под дуговую сварку (наплавку) и не менее 50 мм при подготовке под электрошлаковую сварку.

ГЛАВА 7 СБОРКА

57. Все поступившие на сборку детали и сборочные единицы должны иметь маркировку и (или) сопроводительную документацию, подтверждающую их приемку службой технического контроля. Способ маркировки определяется ТД предприятия.

58. Сборку труб и других цилиндрических или конических деталей для выполнения кольцевых стыковых сварных соединений следует проводить в соответствии с указаниями ТД на сборочно-сварочном оборудовании или в приспособлениях, обеспечивающих соосность соединяемых деталей (сборочных единиц).

59. Для выполнения прихваток и приварки временных технологических креплений разрешается применять дуговую сварку покрытым электродом, дуговую сварку в инертном газе плавящимся или неплавящимся электродом, дуговую сварку в активном газе плавящимся электродом.

При сборке деталей под сварку в инертном газе неплавящимся электродом или электронно-лучевую сварку, в том числе при заварке корневой части шва при помощи сварки в инертном газе неплавящимся электродом, прихватки следует выполнять сваркой в инертном газе неплавящимся электродом.

60. Прихватки должны выполнять сварщики, допущенные к сварке соединений, на которых проводится прихватка.

61. Для выполнения прихваток следует применять сварочные материалы, указанные в пункте 10 настоящих Правил.

62. Дефектные прихватки должны быть удалены механической обработкой. В случаях, оговоренных ТД, в соединениях деталей из сталей перлитного класса допускается удаление дефектных прихваток воздушно-дуговой строжкой.

63. Наложение прихваток в местах пересечения или сопряжения двух или нескольких подлежащих сварке соединений не допускается.

64. Приварка временных технологических креплений допускается только в случаях, предусмотренных КД или ТД. При этом должны быть оговорены марка стали, форма, размеры, количество и расположение указанных креплений, квалификация сварщиков, осуществляющих приварку креплений, сварочные материалы, способы и режимы приварки и подогрева.

Использование временных технологических креплений при сборке деталей из сталей аустенитного класса и железоникелевых сплавов допускается при номинальной толщине деталей не менее 6 мм.

65. Выполнение прихваток и приварку временных технологических креплений при сборке деталей из легированных и высокохромистых сталей следует проводить с подогревом металла в зоне сварки по режиму, установленному для данного сварного соединения, кроме случаев приварки креплений аустенитными присадочными материалами.

Подогрев при прихватке не является обязательным для сварных соединений, корневая часть шва которых выполняется дуговой сваркой неплавящимся электродом без подогрева.

66. При сборке деталей из сталей перлитного класса или/и из высокохромистых сталей следует применять временные технологические крепления из стали той же марки, что и собираемые детали, или из углеродистых сталей, а при сборке деталей из сталей аустенитного класса, железоникелевых сплавов или/и из двухслойных сталей (с приваркой креплений к плакирующему слою) – из стали марки 08X18H10T.

В случаях, предусмотренных ТД, допускается применение временных технологических креплений из сталей, близких по химическому составу и механическим свойствам к указанным сталям, а также креплений из углеродистых сталей при сборке деталей из сталей аустенитного класса и (или) из двухслойных сталей.

67. Для приварки временных технологических креплений к деталям (сборочным единицам) из сталей перлитного класса без антикоррозионного покрытия следует применять:

те же сварочные материалы, что и для выполнения прихваток согласно требованиям пункта 10 настоящих Правил, с соблюдением требований пункта 65 настоящих Правил по подогреву основного металла;

покрытые электроды марок ЗИО-8, ЦЛ-25/1, ЭА-395/9 или ЦТ-10 или сварочную проволоку марок Св-10X16H25AM6 или Св-07X25H13 без подогрева основного металла.

68. Для приварки временных технологических креплений к деталям (сборочным единицам) из высокохромистых сталей следует применять:

покрытые электроды или сварочную проволоку, допущенные для выполнения сварных соединений деталей из стали соответствующей марки, или покрытые электроды марки ЦЛ-51, или сварочную проволоку марки Св-01X12H2-ВИ (последние два присадочных материала независимо от марки стали собираемых деталей) – для приварки креплений из высокохромистых сталей с соблюдением требований пункта 65 по подогреву основного металла;

покрытые электроды марок ЭА-395/9, ЦТ-10, ЦЛ-25/1, ЦЛ-25/2, ЗИО-8 или сварочную проволоку марок Св-10X16H25AM6 или Св-07X25H13 – для приварки креплений из углеродистых и высокохромистых сталей к сталям, не содержащим ниобий, без подогрева основного металла;

покрытые электроды марок ЦЛ-25/1, ЦЛ-25/2, ЗИО-8 или сварочную проволоку марки Св-07X25H13 – для приварки креплений из высокохромистых сталей к сталям, содержащим ниобий, без подогрева.

69. Для приварки временных технологических креплений к деталям (сборочным единицам) из сталей аустенитного класса следует применять:

покрытые электроды и сварочную проволоку, допущенные для выполнения сварных соединений деталей из стали соответствующей марки, – для приварки креплений из сталей аустенитного класса;

покрытые электроды марок ЭА-395/9 и ЦТ-10 или сварочную проволоку марки Св-10Х16Н25М6 – для приварки креплений из углеродистых сталей.

70. Для приварки временных технологических креплений к деталям из железоникелевых сплавов следует применять покрытые электроды или сварочную проволоку, допущенные для выполнения сварных соединений деталей из сплава соответствующей марки.

71. Для приварки временных технологических креплений к плакирующему слою (антикоррозионному покрытию) деталей из двухслойных сталей следует применять покрытые электроды или сварочную проволоку, допущенные для выполнения верхнего слоя соответствующего антикоррозионного покрытия.

При этом на подлежащих приварке торцах креплений из углеродистых сталей должна быть выполнена предварительная двухслойная наплавка с соблюдением следующих требований:

при наличии ниобия или титана в металле антикоррозионного покрытия первый слой наплавки следует выполнять покрытыми электродами марок ЦЛ-25/1 или ЗИО-8 или сварочной проволокой марки Св-07Х25Н13, а второй – электродами марок ЦТ-15К или ЭА-898/21Б или сварочной проволокой марок Св-04Х20Н10Г2Б или Св-08Х19Н10Г2Б;

при отсутствии ниобия или титана в металле антикоррозионного покрытия оба слоя выполняются покрытыми электродами марок ЦЛ-25/1 или ЗИО-8 или сварочной проволокой марки Св-07Х25Н13.

72. Поверхность деталей в местах приварки креплений должна быть предварительно зачищена от окалины, ржавчины, краски, масла и других загрязнений.

73. Швы приварки временных технологических креплений должны быть расположены на расстоянии не менее 60 мм от подлежащих сварке кромок. При сборке под сварку деталей из углеродистых и кремнемарганцовистых сталей допускается уменьшение указанного расстояния до 30 мм.

74. Временные технологические крепления удаляются механическим способом. При этом на деталях из углеродистых и кремнемарганцовистых сталей допускается полное удаление временных технологических креплений кислородной или воздушно-дуговой резкой без углубления в основной металл с последующим шлифованием поверхностей деталей до удаления следов резки.

На деталях из легированных и высокохромистых сталей, а также из сталей аустенитного класса допускается неполное удаление временных технологических креплений кислородной (кислородно-флюсовой), плазменно-дуговой или воздушно-дуговой резкой. При этом остающаяся часть крепления должна иметь высоту не менее 4 мм и подлежит последующему удалению механической обработкой.

При удалении временных технологических креплений допускается неполное удаление металла швов их приварки. В случае приварки временных технологических креплений аустенитными присадочными материалами к деталям из сталей перлитного класса и из высокохромистых сталей, а также при приварке указанными материалами креплений из углеродистых сталей к деталям из сталей аустенитного класса неполное удаление аустенитного металла шва допускается со стороны, не контактирующей с рабочей средой, а при последующей наплавке антикоррозионного покрытия – с любой стороны.

75. Если зазор между подлежащими сварке кромками (притуплениями кромок) собираемых деталей не удовлетворяет установленным требованиям и в КД не оговорены более жесткие требования, допускается выполнять следующие операции:

при зазорах, превышающих установленные нормы не более чем на 0,5 номинальной, толщины основного металла в зоне подлежащих сварке кромок, но не более чем на 10 мм, – наплавку кромок (одной или двух) покрытыми электродами или сварочной проволокой (при дуговой наплавке неплавящимся вольфрамовым электродом) тех марок, которые предусмотрены для выполнения данного сварного соединения. При наплавке только корневой части кромок соединяемых деталей из сталей перлитного класса

допускается применять присадочные материалы, используемые для заварки корневой части шва данного соединения; наплавку следует проводить с подогревом, если таковой предусмотрен для выполняемого сварного соединения; после выполнения наплавки кромки подлежат механической обработке до заданной геометрической формы; при этом детали из легированных и высокохромистых сталей предварительно (до механической обработки кромок) должны быть подвергнуты термической обработке по режиму промежуточного отпуска, если термическая обработка сварного соединения предусмотрена настоящими Правилами и (или) ТД;

при зазорах, значения которых меньше установленных норм, – механическую обработку подготовленных под сварку кромок;

при объеме металла, наплавляемого на кромки деталей из углеродистых и кремнемарганцовистых сталей, не более 20 см³, – подогрев при наплавке и термическую обработку наплавленных кромок допускается не проводить вне зависимости от номинальной толщины собираемых деталей.

76. Увеличение размеров деталей путем наплавки не допускается.

77. Сборка на остающихся подкладных кольцах допускается для соединений труб между собой или с другими цилиндрическими деталями трубопроводов групп В и С с номинальным наружным диаметром свыше 300 мм, доступных для сварки только с наружной стороны, в тех случаях, когда по особенностям конструкции невозможно или технически нецелесообразно выполнение сварных соединений без подкладных колец.

Применение сварных соединений с подкладными кольцами должно быть отражено в конструкторской (проектной) документации.

Применение остающихся подкладных колец с незаваренным поперечным разъемом не допускается.

78. Остающиеся подкладные кольца должны изготавливаться из следующих материалов:

для сварки деталей из материала одной марки – из материала той же марки, что и свариваемые детали;

для сварки деталей из сталей перлитного класса различных марок, а также для сварки деталей из высокохромистых сталей различных марок – из менее легированной стали сочетаемых марок;

для сварки деталей из сталей аустенитного класса различных марок, а также для сварки деталей из сталей аустенитного класса с деталями из сталей перлитного класса или из высокохромистых сталей с предварительной наплавкой кромок аустенитными присадочными материалами – из стали марки 08X18H10T или из стали аустенитного класса той же марки, что и одна из свариваемых деталей;

для сварки деталей из сталей перлитного класса с деталями из высокохромистых сталей – из высокохромистой стали той же марки, что и одна из свариваемых деталей при выполнении сварного соединения высокохромистыми присадочными материалами или из сталей аустенитного класса (типа 08X18H10T) при выполнении сварного соединения аустенитными присадочными материалами;

для сварки деталей из железоникелевых сплавов между собой и с деталями из сталей аустенитного класса – из железоникелевого сплава.

Допускается применение остающихся подкладных колец из углеродистых сталей для выполнения сварных соединений деталей из сталей перлитного класса независимо от их марки при температуре эксплуатации до 450 °С.

79. В собранных под сварку стыковых соединениях смещение кромок (несовпадение поверхностей соединяемых деталей) и притуплений, зазоры между стыкуемыми кромками (притуплениями кромок) деталей, а также между подкладным кольцом и трубой должны удовлетворять требованиям настоящих Правил, ПК и КД.

80. В собранных под сварку соединениях геометрическое положение деталей должно соответствовать требованиям КД. Не допускается сборка труб с применением натяга. Последнее требование не распространяется на выполнение замыкающих сварных швов с холодным натягом при условии жесткого закрепления подлежащих сварке труб.

81. После окончания сборки, зачищенные при подготовке под сварку кромки и примыкающие к ним поверхности деталей, подвергаются повторной механической

зачистке (при необходимости). Зачистка должна проводиться наждачным кругом или стальной щеткой.

Необходимость обезжиривания кромок устанавливается ТД с указанием материалов, применяемых для обезжиривания.

82. После окончания сборки под ручную дуговую сварку покрытыми электродами примыкающие к кромкам поверхности деталей из сталей аустенитного класса и железоникелевых сплавов должны быть защищены от попадания брызг расплавленного металла. При этом ширина защищаемой зоны должна быть не менее 100 мм в каждую сторону от подготовленных под сварку кромок. Аналогичную защиту рекомендуется выполнять и при приварке временных технологических креплений к поверхностям деталей из сталей аустенитного класса. Способы защиты устанавливаются ТД.

Требование настоящего пункта не является обязательным, если выполненные сварные соединения подлежат последующей механической обработке со снятием в указанной зоне слоя металла толщиной не менее 0,5 мм.

83. При необходимости транспортирования собранных деталей (сборочных единиц) к месту сварки следует обеспечить условия, предотвращающие разрушение прихваток или швов приварки временных технологических креплений, а также деформацию, повреждение и загрязнение собранных под сварку деталей.

РАЗДЕЛ IV СВАРКА

ГЛАВА 8 ОБЩИЕ ТРЕБОВАНИЯ

84. Сварка деталей (сборочных единиц) должна проводиться по ТД, разработанной в соответствии с требованиями и указаниями настоящих Правил и КД.

В ТД должны быть установлены:

- способы сварки (наплавки);
- квалификация сварщиков;
- типы выполняемых сварных соединений;
- род и полярность сварочного тока;
- используемое сварочное оборудование;
- сочетания марок основных и сварочных (наплавочных) материалов;
- необходимость, методы и режимы предварительного и сопутствующего сварке (наплавке) подогрева;
- пространственные положения сварки (наплавки);
- сортамент присадочных материалов;
- режимы сварки (наплавки) применительно к выполнению конкретных сварных соединений (наплавки);
- методы и режимы предварительного и сопутствующего сварке (наплавке) подогрева (если таковой предусмотрен);
- порядок наложения валиков и слоев шва и наплавки (в случае необходимости);
- виды термической обработки сварных соединений и наплавленных деталей (если таковая предусмотрена);
- условия пребывания сварных соединений (наплавленных деталей) с момента окончания сварки (наплавки) до начала термической обработки;
- методы и объем операционного контроля сварки (наплавки).

Ориентировочные режимы сварки для выполнения некоторых сварных соединений приведены в приложении 10.

Наличие технологических карт по сварке на месте проведения работ и с ознакомления всех участвующих в сварке.

85. Для выполнения сварных соединений могут применяться следующие способы сварки/наплавки (наименования способов сварки и их условные обозначения (в скобках) приведены в соответствии с СТБ ISO 4063-2012 «Сварка и родственные процессы. Перечень и условные обозначения процессов», утвержденным постановлением

Государственного комитета по стандартизации Республики Беларусь от 29 ноября 2012 г. № 78:

дуговая сварка плавящимся покрытым электродом (111);
дуговая сварка под флюсом (12);
дуговая сварка в инертном газе неплавящимся вольфрамовым электродом (141);
дуговая сварка в инертном газе плавящимся электродом (131);
плазменная сварка (15);
диффузионная сварка (45)¹;
электронно-лучевая сварка (51);
электрошлаковая сварка (72).

Для выполнения сварных соединений деталей из углеродистых и кремнемарганцовистых сталей III категории допускается применение дуговой сварки в активном газе плавящимся электродом (135).

¹ Только для соединений стальных и циркониевых труб технологических каналов.

86. Применение способов сварки (наплавки), не указанных в пункте 85 настоящих Правил, допускается после проведения научно-исследовательских работ и производственной аттестации сварки в соответствии с обязательными для соблюдения требованиями ТНПА.

87. Допускается использование двух или нескольких способов сварки (наплавки) из числа перечисленных в пункте 85 настоящих Правил для выполнения одного сварного соединения.

88. Сварка (наплавка) должна выполняться в условиях, обеспечивающих соблюдение требований ТД в части защиты места сварки от любых воздействий, влияющих на качество сварки.

Ведение сварочных работ по изготовлению оборудования и сборочных единиц трубопроводов при температуре окружающего воздуха ниже 0 °С не допускается.

Сварку в монтажных условиях допускается проводить при температуре окружающего воздуха не ниже минус 15 °С.

89. При температуре окружающего воздуха ниже 0 °С сварку (наплавку) деталей из сталей перлитного класса и из высокохромистых сталей следует выполнять с дополнительным или повышенным подогревом. Для сварных соединений, выполняемых при положительной температуре окружающего воздуха без подогрева, минимальная температура предварительного и сопутствующего сварке подогрева должна быть не ниже 50 °С (дополнительный подогрев). Для сварных соединений, выполняемых с обязательным подогревом, регламентированная настоящим документом и ТД минимальная температура подогрева должна быть повышена на 50 °С (повышенный подогрев).

Сварку деталей из сталей аустенитного класса и железоникелевых сплавов разрешается выполнять без подогрева при температуре окружающего воздуха не ниже минус 5 °С. При более низкой температуре окружающего воздуха следует осуществлять подогрев, минимальная температура которого должна быть не ниже 0 °С.

90. Перед началом сварки (наплавки) при необходимости проводится повторная зачистка кромок и прилегающих к ним поверхностей, а также их обезжиривание. При этом обезжиривание является обязательным для собранных под сварку деталей из сталей аустенитного класса. В остальных случаях необходимость обезжиривания устанавливается ТД.

91. Марки применяемых сварочных и наплавочных материалов должны соответствовать указанным в приложениях 1–6.

92. В процессе выполнения многопроходных швов и наплавки после наложения каждого валика поверхности шва и кромки разделки должны быть тщательно зачищены от шлака, брызг металла и визуально проконтролированы сварщиком на отсутствие трещин, недопустимых шлаковых (вольфрамовых) включений, пор, неровностей (подрезов, наплывов, углублений между валиками) и других дефектов. Выявленные дефекты (трещины, недопустимые включения, поры и неровности) должны быть удалены

до возобновления сварки. При механизированной сварке контроль сварщиком отдельных валиков может проводиться в процессе сварки (без ее прекращения).

93. Все усадочные раковины (кратеры) должны быть тщательно заплавлены или выведены на удаляемые припуски деталей или на приварные планки.

94. Сварку угловых швов, к которым КД предъявляются требования герметичности, следует выполнять не менее чем в два слоя.

95. При двухсторонней сварке (в том числе с выполнением подварочного валика) допускается частичное или полное удаление корневой части выполненного шва перед началом сварки со второй стороны.

При выполнении двухстороннего сварного соединения (или одностороннего с подваркой корня шва) допускается проводить поочередную разделку кромок и сварку с одной стороны с последующей разделкой и сваркой с другой стороны.

При двухсторонней сварке деталей из сталей аустенитного класса и железоникелевых сплавов последними рекомендуется выполнять валики со стороны, обращенной к рабочей среде. Необходимость соблюдения указанной рекомендации определяется ТД.

96. При выполнении многопроходных швов сварных соединений деталей из сталей аустенитного класса и железоникелевых сплавов после каждого прохода сварку следует прекращать до остывания металла в зоне возобновления сварки до температуры не выше 100 °С.

При применении аустенитных присадочных материалов с регламентированным содержанием ферритной фазы допускается повышение указанной температуры до 250 °С.

Точки измерения указанной температуры устанавливаются ТД.

97. После окончания сварки поверхность шва и прилегающей к нему зоны основного металла должна быть зачищена от шлака и брызг металла на ширину, необходимую для последующего контроля.

98. Ручную дуговую сварку (наплавку) покрытыми электродами со стержнями из сталей аустенитного класса следует выполнять узкими валиками шириной не более трех диаметров применяемых электродов.

99. Сварку корневой части шва сварных соединений деталей из стали марки 08X18N12T, а также труб из углеродистых сталей с номинальной толщиной стенки более 12 мм рекомендуется выполнять с применением присадочной проволоки.

ГЛАВА 9 ПОДОГРЕВ ПРИ СВАРКЕ, НАПЛАВКЕ

100. Необходимость предварительного и сопутствующего подогрева и минимальная температура при сварке деталей (сборочных единиц) из сталей перлитного класса и высокохромистых сталей в зависимости от марки стали и толщины свариваемых деталей устанавливаются согласно приложению 11.

В отдельных случаях ТД может уточнять (корректировать) требования настоящего подраздела в части температуры подогрева и толщины свариваемых деталей, для которых обязателен подогрев.

В случаях, не предусмотренных в приложении 11, необходимость и минимальная температура подогрева устанавливаются в ТД изготовителем совместно с СО.

При сварке и наплавке (включая выполнение усиливающих наплавки) деталей из сталей аустенитного класса и железоникелевых сплавов подогрев не проводится (за исключением случаев, указанных в ТД).

101. Максимальная температура подогрева не должна превышать установленную минимальную более чем на 150 °С.

102. При сварке деталей из сталей различных марок (из установленных в приложении 11) минимальная температура подогрева принимается по стали, для которой предусмотрен подогрев при более высокой температуре.

103. При сварке деталей различной номинальной толщины минимальная температура подогрева устанавливается ТД, а в случае отсутствия таких указаний в ТД – согласно приложению 11 исходя из номинальной толщины более толстостенной детали.

104. Значения минимальной температуры подогрева при наплавке перлитными присадочными материалами деталей из сталей марок 12Х2МФА, 15Х2МФА, 15Х2МФА-А и 18Х2МФА должны быть при наплавке первого слоя не ниже 200 °С, а при наплавке последующих слоев – не ниже 150 °С.

105. Сварка деталей из сталей перлитного класса и высокохромистых сталей (как между собой, так и с деталями из сталей аустенитного класса), кромки которых предварительно наплавлены аустенитными присадочными материалами, выполняется без подогрева.

106. При выполнении предварительной наплавки кромок деталей из сталей перлитного класса высокохромистыми присадочными материалами минимальная температура подогрева устанавливается по детали из стали перлитного класса, но не ниже 100 °С.

107. Сварка деталей из высокохромистых сталей с деталями из сталей перлитного класса, кромки которых предварительно наплавлены высокохромистыми присадочными материалами, выполняется с подогревом, необходимость и минимальная температура которого устанавливаются по детали из высокохромистой стали.

108. Наплавка антикоррозионного покрытия на деталях (изделиях) из углеродистых и кремнемарганцовистых сталей выполняется без подогрева.

109. При наплавке антикоррозионного покрытия на деталях (изделиях) из легированных сталей необходимость и минимальная температура подогрева устанавливаются в зависимости от марки стали и толщины наплавляемых деталей согласно приложению 12, а при отсутствии в ней необходимых указаний – согласно ТД.

При наплавке двухслойных и многослойных антикоррозионных покрытий подогрев осуществляется только при наплавке первого слоя.

110. При сварке деталей из двухслойных сталей с основным слоем из углеродистых и кремнемарганцовистых сталей или из сталей марок 10ГН2МФА и 10ГН2МФАЛ разделительные и защитные наплавки выполняют без подогрева.

111. Предварительный и сопутствующий подогрев свариваемых деталей (изделий) следует осуществлять электрическими, газовыми или другими нагревательными устройствами, обеспечивающими требуемый подогрев металла по всей протяженности (периметру) соединения или всей площади участка наплавки (размеры участка устанавливаются ТД).

При местном подогреве патрубков длиной менее 100 мм ширина подогрева зоны L должна быть равна длине патрубка, а при местном подогреве днищ, фланцев и заглушек – устанавливаться указаниями ТД.

112. При местном подогреве цилиндрических деталей с кольцевыми сварными соединениями ширина зоны подогрева зоны L , в пределах которой температура должна быть не ниже минимальной температуры подогрева согласно приложению 12 и не выше максимальной температуры, указанной в пункте 101 настоящих Правил, в каждую сторону от оси шва должна составлять $L \geq \sqrt{DS}$, где D и S – номинальные наружный диаметр и толщина стенки свариваемых деталей. Допускаемые отклонения от указанного требования, а также минимальные размеры зоны L при выполнении с местным подогревом других сварных соединений и наплавки устанавливаются ТД, но в любом случае при этом ширина зоны L должна быть не менее 100 мм.

ГЛАВА 10

СВАРКА ДЕТАЛЕЙ ИЗ СТАЛЕЙ РАЗЛИЧНЫХ СТРУКТУРНЫХ КЛАССОВ

113. При выполнении сварных соединений деталей из сталей различных структурных классов, в том числе для предварительной наплавки кромок, следует применять сварочные материалы согласно приложениям 2 и 4.

114. При сварке деталей из сталей аустенитного класса с деталями из углеродистых и кремнемарганцовистых сталей номинальной толщиной свыше 10 мм на кромках деталей из углеродистых и кремнемарганцовистых сталей должна быть выполнена предварительная наплавка (кроме случаев, предусмотренных примечанием 6 к таблице приложения 4), толщина которой после механической обработки должна составлять:

6 ± 2 мм под ручную дуговую и дуговую сварку в инертном газе плавящимся и неплавящимся электродом

9 ± 2 мм под автоматическую (полностью механизированную) сварку под флюсом.

Допускается выполнение ручной дуговой сварки покрытым электродом, дуговой сварки в инертном газе плавящимся или неплавящимся электродом, дуговой сварки в активном газе плавящимся электродом по кромкам, наплавленным для автоматической сварки под флюсом.

115. При сварке деталей из сталей аустенитного класса с деталями из легированных и высокохромистых сталей номинальной толщиной свыше 6 мм на кромках деталей из легированных и высокохромистых сталей должна быть выполнена предварительная наплавка (кроме случаев, предусмотренных примечанием 6 к таблице приложения 4, общая толщина которой после механической обработки должна составлять 9 ± 2 мм при толщине первого слоя 3 ± 1 мм).

116. При выполнении угловых, тавровых и нахлесточных сварных соединений деталей из углеродистых и кремнемарганцовистых сталей необходимость предварительной наплавки кромок в соответствии с пунктом 114 настоящих Правил определяется по расчетной высоте углового шва (вместо номинальной толщины). Для остальных сталей расчетная высота углового шва, при которой необходимо выполнение предварительной наплавки, устанавливается ТД.

117. При автоматической сварке под флюсом деталей из сталей перлитного класса с деталями из высокохромистых сталей на кромках деталей из сталей перлитного класса должна быть выполнена предварительная наплавка кромок покрытыми электродами, предназначенными для сварки деталей из высокохромистой стали. Указанная наплавка должна выполняться не менее чем в три слоя и иметь общую толщину после механической обработки не менее 7 мм.

118. При сварке в монтажных условиях труб из сталей различных структурных классов в случае отсутствия на их кромках предварительной наплавки, выполненной на предприятии, должны применяться специальные переходники, изготавливаемые в заводских условиях. Применение указанных переходников должно предусматриваться конструкторской документацией.

Переходник представляет собой сборочную единицу, сваренную из двух отрезков труб, каждый из которых по марке стали соответствует соединяемым трубам.

Длина переходника определяется допуском расстоянием между сварными швами в соответствии с обязательными для соблюдения требованиями ТНПА.

119. При пересечении швов, выполняемых аустенитными и перлитными присадочными материалами, в первую очередь должна производиться сварка шва, выполняемого перлитными материалами.

120. Ширина обращенной к водной, пароводяной или паровой среде теплоносителя поверхности металла шва или предварительной наплавки, выполненных электродами марки ЭА-395/9, ЦТ-10 или сварочной проволокой марки Св-10Х16Н25АМ6, не должна превышать 7 мм.

ГЛАВА 11

СВАРКА ДЕТАЛЕЙ ИЗ ДВУХСЛОЙНЫХ СТАЛЕЙ

121. При подготовке деталей из двухслойных сталей под сварку плакирующий слой на участках, прилегающих к подлежащим сварке кромкам (со стороны их раскрытия), а также в местах наложения угловых швов должен быть удален, за исключением случаев, оговоренных в настоящем подразделе.

Ширина зоны удаления плакирующего слоя должна составлять не менее 5 мм при ручной дуговой сварке покрытым электродом, дуговой сварке в инертном газе неплавящимся вольфрамовым электродом и не менее 10 мм при автоматической сварке под флюсом. Для угловых и тавровых соединений зона удаления плакирующего слоя должна выходить за пределы углового шва не менее чем на указанные значения ширины.

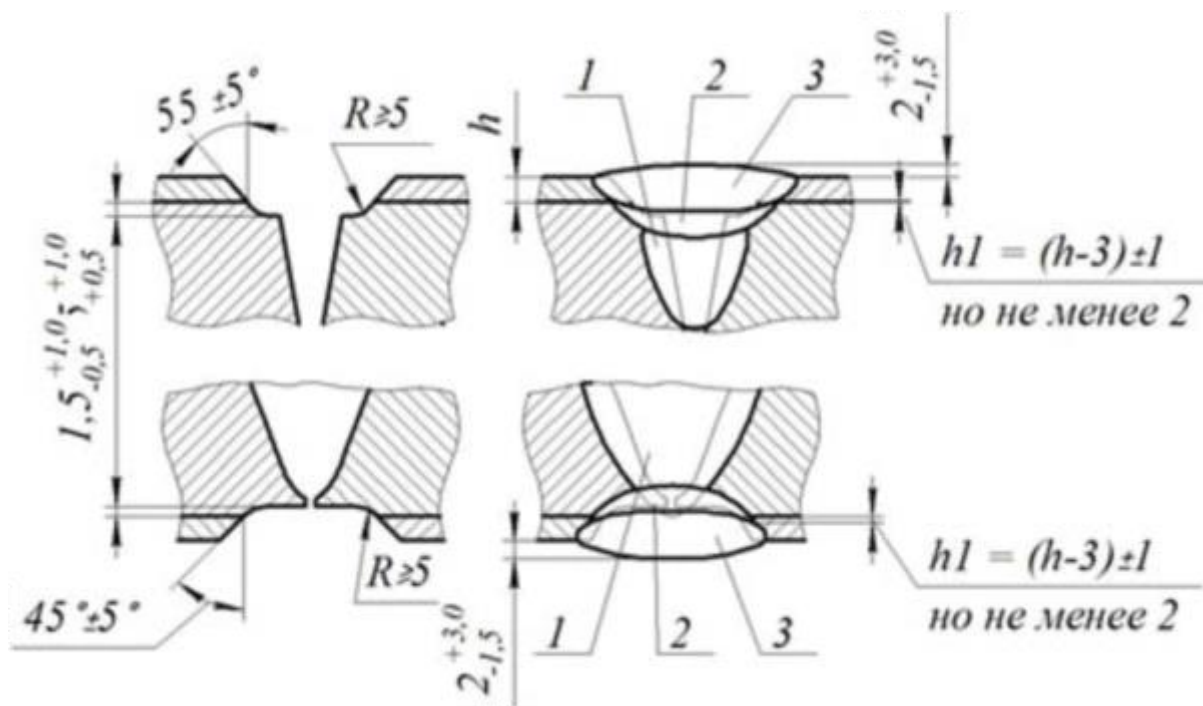
Для сварных соединений, основной слой которых из сталей перлитного класса подвергается ультразвуковому и/или радиографическому контролю до нанесения

плакирующего слоя ширина зоны удаления плакирующего слоя должна быть такой, чтобы обеспечивалась возможность указанного контроля.

122. При выполнении сварных соединений с удалением плакирующего слоя сначала проводится сварка основного слоя из стали перлитного класса, а затем сварка (наплавка) плакирующего слоя.

123. Сварку основного слоя следует выполнять сварочными материалами, предназначенными для сварки деталей из стали основного слоя.

124. Сварка (наплавка) плакирующего слоя включает выполнение разделительной и защитной наплавки (рисунок 1).



1 – сварной шов; 2 – разделительная наплавка; 3 – защитная наплавка

Рисунок 1 – Схема разделки и выполнения сварных соединений деталей из двухслойных сталей

125. Разделительную наплавку следует выполнять покрытыми электродами марок ЦЛ-25/1 или ЗИО-8, сварочной проволокой марки Св-07Х25Н13 (при дуговой наплавке в инертном газе неплавящимся вольфрамовым электродом), сварочной лентой марки Св-07Х25Н13 в сочетании с флюсом марки ОФ-10 или сварочной лентой марки Св-04Х20Н10Г2Б в сочетании с флюсом марки ФЦ-18 (при автоматической наплавке под флюсом). При этом размеры элементов сварного соединения должны соответствовать указанным на рисунке 1.

В случае предусмотренного конструкторской документацией снятия валика (выпуклости) сварного шва размеры которого, указанные на рисунке 1, устанавливаются конструкторской организацией совместно с СО.

126. Защитную наплавку следует выполнять не менее чем в два слоя следующими сварочными (наплавочными) материалами:

в случае если сварное соединение не подлежит термической обработке – сварочными материалами по пункту 125 или покрытыми электродами марок ЭА-400/10У, ЭА-400/10Т, ЦТ-26, ЦТ-26М, ЭА-898/21Б, ЦТ-15К, ЦЛ-25/2, или сварочной проволокой марок Св-04Х19Н11М3, Св-04Х20Н10Г2Б, Св-08Х19Н10Г2Б (при дуговой наплавке в инертном газе неплавящимся вольфрамовым электродом), или сварочной лентой марок Св-04Х19Н11М3, Св-04Х20Н10Г2Б, Св-08Х19Н10Г2Б в сочетании с флюсом марок ОФ-10 или ФЦ-18 (при автоматической наплавке под флюсом);

в случае, если сварное соединение подлежит термической обработке – покрытыми электродами марок ЭА-898/21Б или ЦТ-15К, или сварочной проволокой марок Св-04Х20Н10Г2Б или Св-08Х19Н10Г2Б (при дуговой наплавке в инертном газе неплавящимся вольфрамовым электродом), или сварочной лентой марок Св-

04X20Н10Г2Б или Св-08Х19Н10Г2Б в сочетании с флюсом марок ОФ-10 или ФЦ-18 (при автоматической наплавке под флюсом).

В случаях, предусмотренных ТД, допускается выполнение защитной наплавки сварочной лентой марки Св-04Х20Н10Г2Б в один слой.

127. Защитную и разделительную наплавки ручной дуговой сваркой покрытыми электродами следует выполнять отдельными продольными валиками шириной не более трех диаметров стержня применяемого электрода. В случаях, предусмотренных ТД, допускается увеличение ширины валиков разделительной наплавки до четырех диаметров электродного стержня.

128. Сварку деталей с номинальной толщиной основного слоя (для угловых и тавровых сварных соединений – с расчетной высотой углового шва) из углеродистых и кремнемарганцовистых сталей до 10 мм включительно и из легированных сталей до 6 мм включительно допускается выполнять покрытыми электродами марок ЭА-855/51 или ЦТ-45, или сварочной проволокой марок Св-03Х15Н35Г7М6Б или Св-03Х20Н45М6Г6Б-ВИ (при дуговой сварке в инертном газе неплавящимся вольфрамовым электродом) на всю толщину с любой стороны без удаления плакирующего слоя.

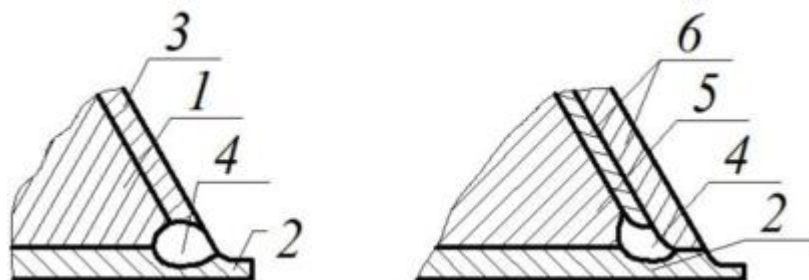
Если металл плакирующего слоя не содержит ниобий и сварное соединение не подлежит термической обработке, выполнение сварки основного слоя допускается покрытыми электродами марок ЭА-395/9 или ЦТ-10, или сварочной проволокой марки Св-10Х16Н25АМ6 (при дуговой сварке в инертном газе неплавящимся вольфрамовым электродом) до уровня, перекрывающего плакирующий слой не менее чем на 1 мм, а разделительной и защитной наплавки – покрытыми электродами марок ЭА-400/10У, ЭА-400/10Т, ЦТ-26, ЦТ-26М или сварочной проволокой марки Св-04Х19Н11М3 (при дуговой наплавке в инертном газе неплавящимся вольфрамовым электродом) не менее чем в два слоя.

129. Односторонние сварные соединения, не доступные для сварки со стороны плакирующего слоя, допускается выполнять без удаления плакирующего слоя с предварительной наплавкой кромок согласно рисункам 2 и 3.



1 – углеродистая или кремнемарганцовистая сталь; 2 – плакирующий слой; 3 – однородная наплавка, выполняемая сварочными материалами, согласно приложению 4; 4 – легированная сталь; 5 – двойная наплавка, выполняемая сварочными материалами, согласно приложению 4

Рисунок 2 – Схема выполнения предварительной наплавки кромок деталей из двухслойных сталей с плакирующим слоем, не содержащим ниобий



1 – углеродистая или кремнемарганцовистая сталь; 2 – плакирующий слой; 3 – однородная наплавка, выполненная сварочными материалами, согласно приложению 4; 4 – разделительный валик; 5 – легированная сталь; 6 – двойная наплавка, выполненная сварочными материалами, согласно приложению 4.

При этом, если металл плакирующего слоя содержит ниобий, должен быть выполнен разделительный валик согласно рисунку 3 части первой настоящего пункта, исключая непосредственный контакт плакирующего слоя с металлом предварительной наплавки на кромки. Разделительный валик следует выполнять покрытыми электродами марок ЦЛ-25/1 или ЗИО-8, или сварочной проволокой марки Св-07Х25Н13 (при дуговой наплавке в инертном газе неплавящимся вольфрамовым электродом).

Толщина первого слоя и/или суммарная толщина предварительной наплавки должны соответствовать требованиям пунктов 114 и 115 настоящих Правил.

130. После выполнения предварительной наплавки в соответствии с пунктом 129 настоящих Правил проводится термическая обработка деталей в зоне наплавки (если термическая обработка предусмотрена главой 16 настоящих Правил и/или ТД) и последующая механическая обработка.

131. Выполнение сварки деталей с наплавленными кромками следует проводить сварочными материалами согласно приложению 4.

132. При сварке деталей из двухслойных сталей с деталями из сталей перлитного класса проводится удаление плакирующего слоя согласно пункту 121 настоящих Правил, после чего выполняется сварное соединение сварочными материалами, предназначенными для сварки деталей из сталей соответствующих марок, с восстановлением или без последующего восстановления плакирующего слоя.

133. При сварке деталей из двухслойных сталей с деталями из высокохромистых сталей проводится удаление плакирующего слоя согласно пункту 121 настоящих Правил, после чего выполняется сварное соединение сварочными материалами, предназначенными для сварки деталей из сталей соответствующих марок (с выполнением в предусмотренных в приложении 2 или ТД случаях предварительной наплавки кромок), и последующее восстановление плакирующего слоя согласно пунктов 124–126 настоящих Правил.

134. При сварке деталей из двухслойных сталей с деталями из сталей аустенитного класса на кромках деталей из двухслойных сталей выполняется предварительная наплавка согласно пункту 129 настоящих Правил, а затем сварка с помощью материалов, указанных в приложении 4.

135. Допускается приварка к плакирующему слою деталей из двухслойных сталей, защитных рубашек, а также деталей, не нагруженных давлением, без удаления плакирующего слоя в местах наложения угловых швов, если расчетная высота углового шва не превышает 8 мм. При этом должны использоваться сварочные материалы согласно приложениям 3 и 4, предусмотренные для соответствующих случаев (плакирующий слой рассматривается как сталь аустенитного класса).

ГЛАВА 12

ЭЛЕКТРОШЛАКОВАЯ СВАРКА

136. Детали из кремнемарганцовистых и легированных сталей, а также из высокохромистых сталей должны поступать на электрошлаковую сварку после полной термической обработки (нормализации или закалки с последующим отпуском), а детали из двухслойной стали – с плакирующим слоем, удаленным на ширину, достаточную для установки водоохлаждаемых ползунов и планок, а также для выполнения последующего ультразвукового контроля.

137. Процесс электрошлаковой сварки следует вести без перерыва от начала до конца выполнения сварного соединения.

В случае вынужденного перерыва сварку допускается продолжать после удаления участка шва с усадочной раковиной. Удаление указанного участка шва при сварке деталей из легированных сталей проводится после предварительного отпуска выполненной части сварного соединения.

При сварке деталей из сталей аустенитного класса в случае удаления участка шва с усадочной раковиной после завершения выполнения сварного соединения обязательно проведение аустенизации.

138. При выполнении кольцевых сварных соединений деталей из сталей перлитного класса после заварки 20–40 % периметра соединения начальный участок шва удаляют кислородно-ацетиленовой, механической или плазменной резкой или воздушно-дуговой строжкой. Температура металла в зоне кислородно-ацетиленовой или плазменной резки или воздушно-дуговой строжки сварных соединений деталей из легированных сталей должна быть не ниже 200 °С. Кромки среза и примыкающие к ним поверхности шва и основного металла должны быть очищены от грата и окалины.

При выполнении кольцевых сварных соединений деталей из сталей аустенитного класса и высокохромистых сталей метод и условия вырезки начального участка устанавливаются ТД.

ГЛАВА 13 ДУГОВАЯ СВАРКА В ИНЕРТНОМ ГАЗЕ

139. Для сварки в среде аргона в качестве неплавящегося электрода следует применять сварочные вольфрамовые электроды:

из вольфрама марок WP, WG;

лантанированного вольфрама марки WLa10, WLa15, WLa20;

вольфрама с активирующей присадкой двуокиси тория марки WTh20;

электроды ЕЗ с добавками редкоземельных элементов (согласно СТБ ИСО 6848-2007 «Сварка и резка дуговые. Электроды неплавящиеся вольфрамовые. Классификация», утвержденному постановлением Государственного комитета по стандартизации Республики Беларусь от 23 февраля 2007 г. № 9).

140. При сварке без подкладных колец (или «усов») труб и других цилиндрических деталей из сталей аустенитного класса, высокохромистых сталей и железоникелевых сталей следует обеспечивать защиту обратной стороны соединения в процессе выполнения двух первых слоев путем поддува газа к обратной стороне шва или во внутренний объем свариваемого изделия. Необходимость поддува защитного газа внутрь свариваемых деталей из сталей перлитного класса определяется ТД.

Для уменьшения расхода газа рекомендуется в свариваемые детали устанавливать удаляемые заглушки для создания камеры необходимого объема. Обеспечение необходимой защиты корня шва достигается пропусканием перед началом сварки газа через камеру в объеме, равном 4–5-кратному объему камеры, и последующим поддувом газа в процессе выполнения первых двух слоев шва.

РАЗДЕЛ V НАПЛАВКА АНТИКОРРОЗИОННЫХ ПОКРЫТИЙ

ГЛАВА 14 ОБЩИЕ ТРЕБОВАНИЯ

141. Наплавка антикоррозионных покрытий должна проводиться по ТД, разработанной в соответствии с требованиями и указаниями настоящих Правил и КД.

В ТД на наплавку антикоррозионных покрытий должны быть установлены:

марки сталей наплавляемых изделий (деталей);

характеристики покрытий по их виду и количеству наплавляемых слоев;
способ наплавки;

квалификация сварщиков;

используемое сварочное (наплавочное) оборудование;

марки (сочетания марок) сварочных (наплавочных) материалов;

сортамент присадочных материалов;

требования к подготовке поверхностей основного металла под наплавку;

род и полярность сварочного тока;

пространственные положения и режимы наплавки;

величина и направление смещения электрода относительно вертикали к поверхности наплавляемого изделия (для тел вращения);
необходимость, методы и режимы предварительного и сопутствующего подогрева;
порядок наложения валиков и слоев;
порядок зачистки поверхности наплавленного слоя и схема удаления или заварки кратеров (при наплавке лентой);
условия пребывания наплавленных изделий в период с момента окончания наплавки до начала термической обработки;
необходимость, виды и порядок механической обработки наплавленных покрытий;
методы и объемы контроля наплавленных покрытий;
другие необходимые данные с указанием всех технологических и контрольных операций.

Ориентировочные режимы наплавки для некоторых случаев выполнения антикоррозионных покрытий установлены в приложении 10.

142. Антикоррозионные покрытия подразделяются по видам на однородные и двойные.

Однородное покрытие – покрытие, выполняемое сварочными (наплавочными) материалами одной марки (одного сочетания марок присадочных материалов и флюсов или защитных газов) по всей толщине независимо от количества наплавляемых слоев.

Двойное антикоррозионное покрытие – покрытие, при выполнении которого для наплавки первого слоя используются сварочные (наплавочные) материалы одной марки (одного сочетания марок), а при выполнении второго и последующих слоев – сварочные (наплавочные) материалы другой марки (другого сочетания марок).

Слой наплавленного антикоррозионного покрытия – часть покрытия, образованная рядом валиков, расположенных на одном уровне от основного металла.

143. Однородные антикоррозионные покрытия подразделяются на однослойные и многослойные.

Однородное однослойное покрытие наплавляется в один слой.

Однородное многослойное покрытие наплавляется не менее чем в два слоя.

144. Двойные антикоррозионные покрытия подразделяются на двухслойные и многослойные.

Двойное двухслойное покрытие наплавляется в два слоя.

Двойное многослойное покрытие наплавляется более чем в два слоя.

145. Однородные многослойные покрытия, выполняемые присадочными материалами, не легированными ниобием, наплавляют только на детали (изделия), не подвергаемые последующей термической обработке.

146. Толщина однородного однослойного покрытия должна составлять 4^{+2}_{-1} мм, а однородного многослойного покрытия – не менее 5 мм (после окончательной механической обработки).

Под толщиной антикоррозионного покрытия (или его первого слоя) следует понимать расстояние от наружной поверхности покрытия (от поверхности первого слоя) до зоны его сплавления с основным металлом.

147. Толщина первого слоя двойного покрытия до наплавки второго слоя должна составлять 3^{+2}_{-1} мм. Суммарная толщина двойного двухслойного покрытия должна составлять не менее 5 мм, а многослойное не менее 7 мм (после окончательной механической обработки). При этом общая (суммарная) толщина двойного двухслойного покрытия должна превышать максимальную измеренную толщину первого слоя не менее чем на 2 мм (после окончательной механической обработки).

148. Максимальная суммарная толщина покрытия не должна превышать значений, устанавливаемых КД изделия (при наличии в КД соответствующих требований).

149. Порядок измерения толщины покрытия устанавливается ТД.

ГЛАВА 15 ВЫПОЛНЕНИЕ НАПЛАВКИ

150. Все подготовленные под наплавку антикоррозионного покрытия детали (изделия) должны иметь маркировку и/или сопроводительную документацию, подтверждающие их приемку службой технического контроля. Способ маркировки определяется ТД предприятия.

151. Перед началом наплавки зачищенные при подготовке под наплавку поверхности изделий подвергают при необходимости, устанавливаемой ТД, повторной зачистке и (или) обезжириванию.

152. Сборочные единицы со сварными соединениями, выполненными электрошлаковой сваркой, перед наплавкой должны быть подвергнуты полной термической обработке.

153. Для выполнения антикоррозионных покрытий следует применять автоматическую наплавку сварочной лентой под флюсом с использованием одного или двух ленточных электродов (основной рекомендуемый способ), ручную дуговую наплавку покрытыми электродами или дуговую наплавку в инертном газе неплавящимся вольфрамовым электродом.

Автоматическую наплавку сварочной проволокой под флюсом с учетом приложения 5 допускается применять в следующих случаях:

для наплавки в горизонтальном положении внутренних поверхностей патрубков при вертикальном расположении оси патрубка с выполнением первого (нижнего) кольцевого валика каждого слоя ручной дуговой наплавкой покрытыми электродами и с последующей автоматической наплавкой при угле наклона проволоочного электрода не более 45° от вертикали;

при введении в дугу дополнительной присадочной проволоки той же марки, что и основная сварочная проволока.

154. Антикоррозионные покрытия следует выполнять сварочными (наплавочными) материалами согласно приложению 5.

155. При наплавке антикоррозионных покрытий необходимость и температура предварительного и сопутствующего подогрева устанавливаются в соответствии с указаниями главы 9 настоящих Правил.

156. Ручную дуговую наплавку покрытыми электродами следует выполнять валиками шириной не более трех диаметров применяемых электродов. Допускается увеличение ширины отдельных валиков до четырех диаметров электродного стержня при условии, что таким образом будет выполнен только один валик или количество таких валиков не будет превышать 5 % общего количества валиков, выполненных на наплавленном изделии.

157. При автоматической наплавке лентой под флюсом каждый последующий валик выполняемого слоя должен перекрывать предыдущий не менее чем на 5 мм (по ширине). При ручной дуговой наплавке покрытыми электродами и при дуговой наплавке в инертном газе неплавящимся вольфрамовым электродом каждый последующий валик должен перекрывать предыдущий не менее чем на $1/3$ его ширины.

158. В процессе наплавки после выполнения каждого очередного валика его поверхность и примыкающие к нему участки поверхности основного и/или наплавленного металла должны быть тщательно зачищены от шлака, брызг металла и других загрязнений и визуально проконтролированы (сварщиком) на отсутствие дефектов. В случае обнаружения дефектов (трещин, отколов, подрезов, наплывов) они подлежат удалению до наложения следующего валика.

При наплавке лентой обязательному удалению (вышлифовке абразивным инструментом с плавным переходом к ранее наплавленному металлу) дополнительно подлежат все кратеры (усабочные раковины), образующиеся при перерывах процесса наплавки. Поверхность наплавленного слоя, подлежащего наплавке, не должна иметь западаний и уступов между валиками глубиной (высотой) более 2 мм. Западания и уступы большей глубины (высоты) должны быть доведены до указанного значения шлифованием с плавным переходом (уклон не более 1:10) к прилегающей поверхности наплавки или заплавлены покрытыми электродами или дуговой наплавкой в инертном газе неплавящимся вольфрамовым электродом. При этом после выполнения указанных

операций должно быть обеспечено соблюдение требований пунктов 146 и 147 настоящих Правил.

159. После выполнения каждого слоя проводится дополнительная зачистка его поверхности (при необходимости) и визуальный контроль по всей площади.

160. Наплавку каждого последующего слоя следует начинать только после полного выполнения предыдущего (по всей площади), за исключением крупногабаритных изделий, наплавленные поверхности которых расположены в различных пространственных положениях.

161. Наплавку первого слоя рекомендуется выполнять без перерывов.

Порядок выполнения второго и последующих слоев должен обеспечивать снижение температуры ранее наплавленного металла в зоне наложения очередного валика ниже 100 °С (к моменту подхода дуги).

При автоматической наплавке второго и последующих слоев лентой марки Св-04Х20Н10Г2Б допускается повышение указанной температуры до 250 °С с периодическим ее контролем на расстоянии 150–200 мм от дуги в направлении ее движения (впереди дуги по оси наплаваемого валика). Периодичность контроля устанавливается ТД в зависимости от габаритов наплаваемых изделий.

162. При наличии недопустимых неровностей поверхность выполненного антикоррозионного покрытия подвергают механической обработке абразивным кругом или методом резания. В зависимости от количества и расположения неровностей проводят общую или местную обработку поверхности покрытия. Толщина покрытия после механической обработки должна удовлетворять требованиям пунктов 146 и 147 настоящих Правил.

Допускается предварительное исправление недопустимых углублений путем их заварки сварочными материалами, предназначенными для выполнения верхнего слоя соответствующего покрытия при условии, что выборка проводится в пределах этого слоя.

163. В случаях, предусмотренных конструкторской документацией, допускается выполнение наплавленного антикоррозионного покрытия на изделиях из сталей аустенитного класса с целью защиты от коррозионных повреждений. Наплавку указанного покрытия проводят покрытыми электродами марки ЭА-855/51 или сварочной лентой (проволокой) марки Св-03Х15Н35Г7М6Б в сочетании с флюсом марки ОФ-10 (при автоматической наплавке под флюсом), или сварочной проволокой марки Св-03Х15Н35Г7М6Б (при дуговой наплавке в инертном газе неплавящимся вольфрамовым электродом). При этом количество и размеры наплаваемых слоев определяются ТД.

ГЛАВА 16

ТЕРМИЧЕСКАЯ ОБРАБОТКА

164. Необходимость и вид термической обработки сварных соединений и наплавленных изделий устанавливаются согласно требованиям настоящих Правил и указываются в КД.

165. Термическую обработку сварных соединений и наплавленных изделий следует выполнять по ТД, разработанной в соответствии с требованиями и указаниями настоящих Правил и КД.

В ТД на термическую обработку должны быть указаны:

наименование и обозначение сварных (наплавленных) изделий;
марки основных материалов сваренных или наплавленных изделий;
характеристики наплавов;

наименьшая номинальная толщина сваренных (наплавленных) деталей (сборочных единиц), определяющая необходимость термической обработки сварных соединений или наплавленных деталей (в зависимости от марки основного металла);

условия пребывания сварных соединений и наплавленных изделий в интервале времени между окончанием сварки (наплавки) и началом термической обработки;

виды термической обработки с указанием последовательности выполнения отдельных ее этапов (в том числе предварительных, промежуточных и окончательных отпусков);

методы термической обработки с указанием применяемого термического оборудования;

режимы каждого этапа термической обработки;

методы и порядок контроля температурных режимов (в том числе количество, расположение и способы крепления термоэлектрических термометров);

допустимые количество и суммарная продолжительность промежуточных и окончательных отпусков сварных соединений и наплавленных изделий (деталей);

другие необходимые данные с указанием всех технологических и контрольных операций.

166. Сварные соединения в интервале времени между окончанием сварки и началом термической обработки в случаях, если не предусмотрен «термический отдых», должны находиться в условиях согласно приложению 13.

167. В случаях проведения «термического отдыха» сварные соединения могут быть охлаждены до температуры не ниже 5 °С. После проведения термического отдыха время до начала термической обработки не ограничивается.

168. Минимальная температура и продолжительность «термического отдыха» определяются согласно приложению 14.

Максимальная температура «термического отдыха» не должна превышать минимальную более чем на 100 °С.

При местном термическом отдыхе ширина зоны нагрева должна быть такой же, как при предварительном и сопутствующем подогреве согласно требованиям пункта 111 настоящих Правил.

169. Для сварных соединений деталей из сталей различных марок минимальная температура «термического отдыха» принимается по стали, для которой установлено более высокое значение указанной температуры.

170. В случаях, не предусмотренных приложением 13, условия пребывания сварных соединений в интервале времени между окончанием сварки и началом термической обработки устанавливаются ТД.

171. Интервал времени между окончанием предварительной наплавки кромок деталей из сталей марок 12Х2МФА, 15Х2МФА, 15Х2МФА-А, 18Х2МФА и началом термической обработки не должен превышать 20 суток, а в остальных случаях – времени, установленного ТД.

Температура металла деталей с наплавленными кромками до начала термической обработки во всех случаях должна быть не ниже 5 °С.

172. Интервал времени между окончанием наплавки антикоррозионного покрытия на изделиях из сталей марок 12Х2МФА, 15Х2МФА, 15Х2МФА-А, 15Х3НМФА, 15Х3НМФА-А, 10ХН1М и началом термической обработки не должен превышать 30 суток, а в остальных случаях – времени, установленного ТД. Температура металла наплавленных изделий в указанном интервале времени должна быть не ниже 5 °С.

173. В процессе изготовления (монтажа) сварных изделий применяются следующие виды термической обработки:

отпуск (подвергаются выполненные дуговой или электронно-лучевой сваркой сварные соединения деталей из сталей перлитного класса или из высокохромистых сталей);

полная термическая обработка либо нормализация или закалка с последующим отпуском (подвергаются выполненные электрошлаковой сваркой сварные соединения деталей из сталей перлитного класса или из высокохромистых сталей);

аустенизация (подвергаются сварные соединения деталей из сталей аустенитного класса).

174. Отпуски подразделяются на промежуточные и окончательные.

Промежуточные отпуска проводятся после выполнения отдельных сварных соединений (усиливающих наплавов), если эти соединения (наплавки) в дальнейшем подлежат повторному отпуску (одному или нескольким).

Окончательные отпуска проводятся после выполнения всех предусмотренных сварочных (наплавочных) и термических операций на сварном или наплавленном изделии,

а также после исправления дефектов сварных соединений (наплавки) с применением сварки (наплавки).

После выполнения предварительной наплавки кромок деталей, а также перед полной термической обработкой сварных соединений, выполненных электрошлаковой сваркой, проводятся предварительные отпуска.

175. Номинальная температура промежуточных отпусков должна быть ниже номинальной температуры окончательного отпуска не менее чем на 15 °С.

176. Номинальная температура окончательных отпусков сварных соединений и наплавленных деталей во всех случаях не должна превышать номинальную температуру отпуска основного металла при его полной термической обработке по режимам, установленным государственным стандартом или техническими условиями на полуфабрикаты из стали соответствующей марки.

177. Необходимость и температура отпусков выполненных дуговой или электронно-лучевой сваркой сварных соединений деталей из сталей перлитного класса или высокохромистых сталей в зависимости от марки стали и номинальной толщины сваренных деталей устанавливаются согласно приложению 15. При отсутствии соответствующих указаний в приложении 15 необходимость и температура отпусков устанавливаются ТД.

В случаях, устанавливаемых ТД, допускается проведение отпусков сварных соединений, для которых по номинальной толщине сваренных деталей необходимость отпусков согласно приложению 15 не предусмотрена.

178. Проведение отпусков сварных соединений деталей из сталей различных марок или/и различной номинальной толщины обязательно в следующих случаях:

если согласно приложению 15 марка стали и номинальная толщина каждой из двух сваренных деталей определяют необходимость отпуска сварного соединения;

если согласно приложению 15 марка стали хотя бы одной из двух сваренных деталей определяет необходимость отпуска сварного соединения независимо от номинальной толщины деталей.

В остальных случаях необходимость отпусков указанных сварных соединений устанавливается ТД.

179. Температура отпусков сварных соединений деталей из сталей различных марок, для которых согласно приложению 15 предусмотрена различная температура отпусков, устанавливается ТД. При этом номинальные температуры отпусков не должны выходить за пределы интервала между номинальными температурами, определяемыми согласно приложению 15 для отпусков сварных соединений деталей из сталей соответствующих марок.

180. Изготовитель совместно с СО определяет необходимость проведения высокого отпуска сварных соединений сталей марок 10ХСНД и 10ХН1М с номинальной толщиной стенки до 40 мм включительно.

181. В случаях, предусмотренных ТД, для сварных соединений деталей из сталей марок СтЗсп5 и 20 допускается повышение верхнего предела температуры окончательного отпуска до 660 °С.

182. В случаях, предусмотренных ТД, допускается проводить промежуточный отпуск сварных соединений деталей из сталей марок 12Х2МФА и 15Х2МФА при температуре 650 ± 10 °С.

183. Необходимость отпуска деталей после выполнения предварительной наплавки кромок определяется согласно приложению 15 как для сварных соединений этих деталей без наплавки кромок. При этом детали, кромки которых наплавлены аустенитными присадочными материалами, подвергаются предварительному отпуску по режиму окончательного отпуска, а детали, кромки которых наплавлены высокохромистыми присадочными материалами, – по режиму промежуточного отпуска.

184. Изделия с наплавленным антикоррозионным покрытием подвергаются отпуску в случаях, оговоренных ТД. При этом температура отпусков устанавливается согласно приложению 15 как для сварных соединений деталей из сталей той же марки, что и наплавленные изделия.

Отпуски изделий с наплавленным антикоррозионным покрытием рекомендуется совмещать с отпусками сварных соединений.

185. Необходимость и температура отпусков сварных соединений деталей из двухслойных сталей, основной слой которых сварен перлитными присадочными материалами, определяются согласно приложению 15 без учета толщины плакирующего слоя.

186. Выполненные аустенитными присадочными материалами сварные соединения деталей из сталей перлитного класса или из высокохромистых сталей с деталями из сталей аустенитного класса, а также деталей из двухслойных сталей термической обработке не подлежат за исключением случаев, оговоренных КД и (или) ТД.

187. Для сварных соединений деталей из сталей аустенитного класса с деталями из сталей перлитного класса или из высокохромистых сталей (кроме сварных соединений In и Pn категорий), деталей из двухслойных сталей, а также для деталей (изделий) с наплавленными антикоррозионными покрытиями число окончательных отпусков не должно превышать пяти.

188. Выполненные дуговой или электронно-лучевой сваркой сварные соединения деталей из сталей аустенитного класса, предназначенные для работы при температуре до 360 °С (независимо от толщины сваренных деталей), а при номинальной толщине сваренных деталей до 10 мм включительно и также предназначенные для работы при температуре свыше 360 °С, термической обработке не подлежат за исключением случаев, оговоренных КД и/или ТД.

189. Выполненные дуговой или электронно-лучевой сваркой сварные соединения деталей из сталей аустенитного класса номинальной толщиной свыше 10 мм, предназначенные для работы при температуре 450 °С (стали марок 08X18H10T, 12X18H9T, 12X18H10T), свыше 500 °С (стали марок 08X18H10, 09X18H9, 10X18H9, 12X18H9), свыше 560 °С (сталь марки 08X16H11M3), подлежат аустенизации при температуре $1000 \pm (20 \div 30)$ °С за исключением случаев, устанавливаемых по согласованию с СО и указываемых в КД и ТД.

При невозможности проведения аустенизации указанных сварных соединений изготовитель совместно с СО разрабатывает альтернативную технологию.

Указанная технология должна быть отражена в КД и включена в ТД.

190. После окончания выполняемой с подогревом электрошлаковой сварки деталей из сталей перлитного класса следует проводить предварительный отпуск сварного соединения без охлаждения металла шва и околошовной зоны основного металла ниже минимальной температуры подогрева при сварке (за исключением случаев, предусмотренных ТД). При этом температура предварительного отпуска должна быть не ниже температуры окончательного отпуска, определяемой согласно приложению 15 в зависимости от марки свариваемой стали.

191. Все выполненные электрошлаковой сваркой соединения деталей из сталей перлитного класса или из высокохромистых сталей вне зависимости от проведения предварительного отпуска следует подвергать полной термической обработке по режимам, установленным для основного металла.

Допускается проведение полной термической обработки выполненных покрытыми электродами марки ЦЛ-59 сварных соединений деталей из сталей марок 10ГН2МФА и 10ГН2МФАЛ.

192. Все выполненные электрошлаковой сваркой соединения деталей из сталей аустенитного класса следует подвергать аустенизации по режимам, установленным для основного металла.

193. При полной термической обработке любых сварных соединений, а также при отпусках или аустенизации продольных, меридиональных, хордовых и круговых сварных соединений и всех наплавленных деталей сварные (наплавленные) изделия следует помещать в печь целиком.

При отпусках и аустенизации кольцевых сварных соединений труб и других цилиндрических деталей допускается местная термическая обработка, что должно быть оговорено в КД и (или) ТД.

194. При местной термической обработке сварных соединений общая зона контролируемого нагрева металла состоит из основной и дополнительных зон и должна включать сварной шов и примыкающие к его краям участки основного металла на расстояниях L , минимальные значения которых в зависимости от номинальных диаметров и толщин сваренных деталей установлены в приложении 16.

Основная зона контролируемого нагрева включает сварной шов и примыкающие к его краям участки основного металла на расстояниях, равных номинальным толщинам сваренных деталей при толщине деталей до 50 мм (включительно), а при большей толщине деталей – на расстоянии 50 мм. В пределах основной зоны температура металла в процессе выдержки должна соответствовать заданной температуре отпуска (аустенизации) с учетом установленных допусков.

Дополнительная зона контролируемого нагрева включает участки основного металла общей зоны, не входящие в основную зону. В пределах дополнительной зоны допускается снижение температуры металла в процессе выдержки по сравнению с заданной температурой отпуска (аустенизации), но не более чем на 50 °С от минимально допустимой температуры (с учетом минусового допуска).

195. После сварки листов или других полуфабрикатов (в том числе с наплавленным антикоррозионным покрытием) для последующего изготовления фасонных деталей путем деформирования сварные соединения, подлежащие термической обработке, должны быть подвергнуты таковой до начала процесса деформирования. При горячем деформировании в случаях, предусмотренных ТД, указанную термическую обработку допускается не проводить.

196. При термической обработке контрольных сварных соединений все технологические нагревы до температуры 550 °С для углеродистых и кремнемарганцовистых сталей и до температуры 450 °С для остальных сталей (в том числе подогрев при сварке и термический отдых), выполняемые при изготовлении (монтаже) производственных сварных изделий до проведения термической обработки (отпуска, закалки или нормализации), а также все отпуска (включая предварительный), выполняемые до проведения нормализации или закалки, допускается не воспроизводить. Вне зависимости от проведения указанных технологических нагревов и выполняемых до нормализации или закалки отпусков результаты испытаний контрольного сварного соединения распространяются на однотипные производственные сварные соединения как подвергаемые, так и не подвергаемые этим нагревам и отпускам.

197. Температура печи при загрузке в нее сварного изделия для термической обработки должна отличаться от температуры металла, подлежащего термической обработке изделия, не более чем на 300 °С.

РАЗДЕЛ VI ПРОЧИЕ ТРЕБОВАНИЯ

ГЛАВА 17 ИСПРАВЛЕНИЕ ДЕФЕКТОВ

198. Исправлению подлежат все дефекты (недопустимые отклонения) от установленных ПК показателей, выявленные в сварных соединениях и наплавленных изделиях при их неразрушающем контроле (включая дефекты в предварительной наплавке кромок).

199. Дефектные участки следует исправлять по ТД на исправление типовых дефектов, разработанной в соответствии с требованиями настоящих Правил и ПК.

200. Поверхностные дефекты следует удалять механическим способом с обеспечением плавных переходов в местах выборок (абразивным инструментом, резанием или вырубкой с последующим шлифованием).

201. Исправление поверхностных дефектов без последующей заварки мест их выборки допускается:

на сварных соединениях – при остающейся толщине шва и основного металла в месте максимальной глубины выборки не менее расчетной толщины детали (сборочной единицы) в зоне сварного соединения, но не менее 75 % ее номинальной толщины;

на наплавленных поверхностях – при остающейся толщине наплавки не менее минимально допустимой в соответствии с пунктами 146 и 147 настоящих Правил, а в случаях, не регламентированных главой 15 настоящих Правил, – не менее минимально допустимой по КД.

202. Дефекты с заваркой выборок в выполненных дуговой и электронно-лучевой сваркой соединениях, подлежащих термической обработке, следует исправлять после отпуска сварного соединения (предварительного, промежуточного или окончательного).

Допускается исправлять дефекты до проведения отпуска сварных соединений, если согласно приложению 14 и ТД разрешается их охлаждение до температуры 5 °С после окончания сварки.

203. Удалять внутренние дефекты (дефектные участки) следует механическим способом (абразивным инструментом, резанием или вырубкой с последующим шлифованием).

Допускается исправлять дефекты воздушно-дуговой или плазменно-дуговой строжкой с последующей обработкой поверхности выборки механическим способом:

до полного удаления следов строжки – на поверхностях выборок в сварных соединениях деталей из углеродистых или кремнемарганцовистых сталей;

с удалением слоя металла толщиной не менее 1 мм – на поверхностях выборок в сварных соединениях деталей из легированных сталей с гарантированным пределом текучести при температуре 20 °С не более 315 МПа или из сталей аустенитного класса;

с удалением слоя металла толщиной не менее 2 мм – на поверхностях выборок в сварных соединениях деталей из легированных сталей с гарантированным пределом текучести при температуре 20 °С свыше 315 МПа или из высокохромистых сталей.

204. Форма и размеры подготовленных выборок должны обеспечивать возможность их заварки по всему объему.

Размеры выборок, подлежащих заварке, не ограничиваются. При том выборки, выполняемые в металле шва (наплавленном металле), могут заходить в основной металл.

205. Заварку выборок следует выполнять одним из способов сварки (наплавки), допускаемых в соответствии с требованиями пункта 85 настоящих Правил для выполнения исправляемых сварных соединений (наплавленных слоев), с использованием соответствующих сварочных (наплавочных) материалов.

206. При исправлении дефектов следует соблюдать все указания настоящих Правил, относящиеся к выполнению исправляемых сварных соединений (наплавленных изделий), в том числе по предварительному и сопутствующему сварке (наплавке) подогреву и последующей термической обработке.

В отдельных случаях изготовитель совместно с СО определяет необходимость заварки выборок без подогрева или последующей термической обработки (на сварных соединениях и наплавленных изделиях, подлежащих термической обработке).

207. Исправлять дефекты дуговой сваркой в сварных соединениях, выполненных электрошлаковой сваркой, следует после полной термической обработки (в сварных соединениях деталей из сталей перлитного класса или из высокохромистых сталей) или после аустенизации (в сварных соединениях деталей из сталей аустенитного класса).

При исправлении дефектов в указанных сварных соединениях деталей из легированных сталей, подлежащих последующей обработке давлением, допускается применение следующей технологии:

нормализация (закалка) и последующий отпуск сборочной единицы со сварным соединением, выполненным электрошлаковой сваркой;

выборка дефектов;

заварка выборок углеродистыми присадочными материалами;

обработка давлением сборочной единицы с нагревом до заданной температуры;

нормализация (закалка) и последующий отпуск изделия;

полное удаление металла, наплавленного углеродистыми присадочными материалами;

заварка выборок соответствующими легированными присадочными материалами;

отпуск исправленного сварного соединения.

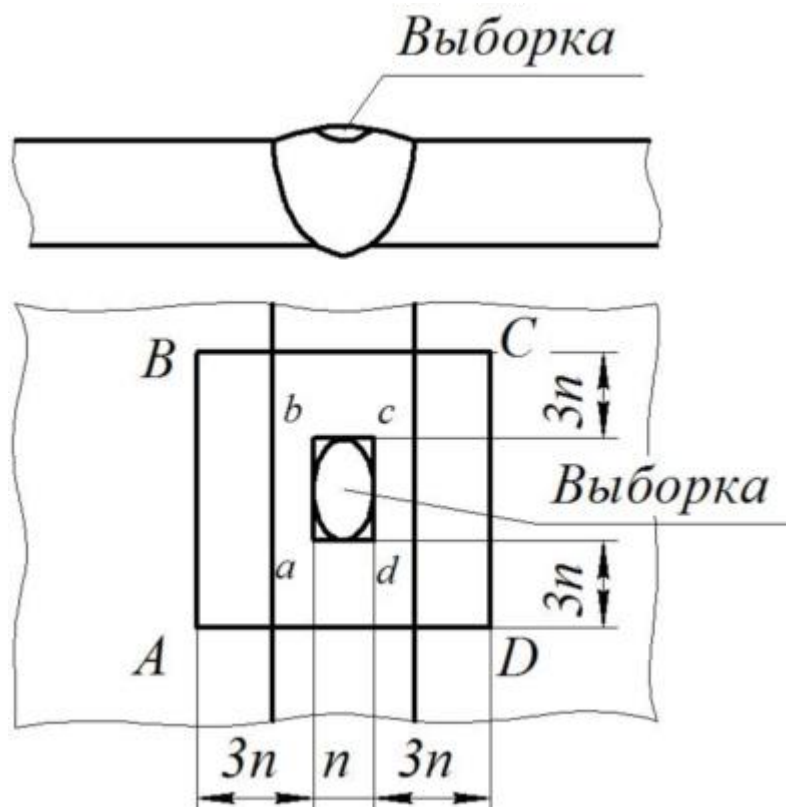
Комплекс указанных операций учитывается как одно исправление.

208. Исправление сборочных единиц (изделий) с дефектными стыковыми сварными соединениями труб допускается проводить путем вырезки дефектного сварного соединения и последующей сварки вставки (отрезка трубы). Размеры вставки определяются в соответствии с обязательными для соблюдения требованиями ТНПА к расстоянию между осями соседних кольцевых швов. При этом оба вновь выполненные сварные соединения считаются исправлявшимися.

209. В случаях, предусмотренных ТД, исправление дефектных сварных соединений допускается проводить путем полного удаления сварного шва с последующей подготовкой кромок механическим способом и выполнением сварного соединения вновь. При этом новое сварное соединение считается исправлявшимся.

210. Исправление дефектов на одном и том же участке сварного соединения или наплавленной детали допускается проводить не более трех раз. При этом под исправляемым участком понимается прямоугольник наименьшей площади, в контур которого вписывается подлежащая заварке выборка, и примыкающие к нему поверхности на расстоянии, равном трехкратной ширине указанного прямоугольника (см. рисунок 4).

Вопрос о возможности исправления дефектов на одном участке сварного соединения (наплавленной детали) более трех раз должен быть решен изготовителем совместно с СО и оформлен техническим решением.



$abcd$ – прямоугольник наименьшей площади, в контур которого вписывается выборка;
 n – ширина прямоугольника;
 $ABCD$ – исправляемый участок

Рисунок 4 – Схема определения размеров исправляемого участка

211. При исправлении дефектов в процессе выполнения сварных соединений (наплавки деталей) необходимо соблюдать следующие положения:

при обнаружении трещин сварка (наплавка) должна быть прекращена и может быть возобновлена только после удаления трещин и принятия мер, предотвращающих их появление;

при обнаружении прожога подкладного кольца недоступные для сварки с внутренней стороны сварные соединения труб должны быть полностью удалены и выполнены вновь (при условии невозможности исправления дефекта без разрезки);

число исправлений корневой части шва на одном и том же участке не должно превышать трех;

число исправлений (кроме исправлений корневой части шва) при глубине выборок в пределах номинальной толщины двух слоев шва не ограничивается и не учитывается;

число исправлений при глубине выборок, превышающей номинальную толщину двух слоев шва, на одном и том же участке не должно превышать трех.

212. Число фиксируемых исправлений дефектов в процессе выполнения сварного соединения и в полностью выполненном сварном соединении не суммируется (учитывается отдельно).

ГЛАВА 18 МАРКИРОВКА СВАРНЫХ СОЕДИНЕНИЙ И НАПЛАВЛЕННЫХ ДЕТАЛЕЙ (ИЗДЕЛИЙ)

213. На сварных соединениях и наплавленных деталях (изделиях) должны быть поставлены клейма, позволяющие установить фамилию сварщика (сварщиков), выполнявшего сварку или наплавку. Глубина клеймения и размеры клейм устанавливаются ТД на основании требований конструкторской документации.

Допускается замена клеймения другими методами маркировки, обеспечивающими ее сохранность в процессе эксплуатации и не ухудшающими качество и надежность сварных (наплавленных) изделий.

214. Клейма (маркировка) должны быть поставлены с наружной стороны сварных соединений на расстоянии 30–50 мм от края усиления шва. При этом на продольных и других незамкнутых сварных соединениях клейма следует ставить на расстоянии 100–200 мм от конца шва.

215. На каждом сварном соединении должны быть поставлены клейма всех сварщиков, участвовавших в его выполнении. При этом перед клеймом сварщика, выполнившего предварительную наплавку кромок, ставят дополнительное клеймо «Н», а перед клеймом сварщика, выполнявшего корневую часть (корневой слой) шва, – дополнительное клеймо «К». В случае выполнения сварного соединения по всему сечению одним сварщиком указанные дополнительные клейма не ставятся.

Если сварщик выполнял только отдельный участок сварного соединения, его клеймо должно быть поставлено посередине выполненного им участка с учетом требований пункта 214 настоящих Правил.

216. Если все сварные соединения изделия выполнены одним сварщиком, то клеймение (маркировку) каждого сварного соединения допускается не проводить. В этом случае клеймо сварщика ставится около фирменной таблички или на другом открытом участке изделия (или сварного узла) и место клеймения заключают в хорошо видимую рамку, наносимую несмываемой краской (последнее не распространяется на поверхности изделия, омываемые теплоносителем).

217. На деталях (изделиях) с наплавленным антикоррозионным покрытием клейма (маркировка) сварщиков должны быть поставлены на открытом участке изделия со стороны, противоположной наплавленному покрытию.

218. В случае снятия клейм (маркировки) при последующей механической обработке они должны быть восстановлены в тех же местах.

219. В отдельных случаях, оговоренных в конструкторской документации, когда клеймение (маркировка) может ухудшить качество и надежность сварных изделий, а также при невозможности сохранения клейм (маркировки) в процессе эксплуатации, к паспорту оборудования или трубопровода должны быть приложены эскизы (схемы) изделия с указанием расположения незамаркированных сварных соединений и клейм сварщиков, выполнявших сварку (наплавку).

ГЛАВА 19 ИСКЛЮЧЕНА

220–223. Исключены.

ГЛАВА 20

ТРЕБОВАНИЯ К КОНСТРУКЦИОННЫМ ФОРМАМ СВАРНЫХ СОЕДИНЕНИЙ

224. Основные рекомендуемые типы сварных соединений с указанием применяемых способов сварки, номинальных толщин свариваемых деталей и конструктивных элементов подготовленных кромок и выполненных швов установлены в приложении 17.

Изготовитель совместно с СО определяет возможность применения не указанных в приложении 17 типов сварных соединений, обеспечивающих выполнение требований обязательных для соблюдения требований ТНПА.

225. Основные рекомендуемые типы сварных соединений деталей из сталей перлитного класса и из высокохромистых сталей установлены в приложении 17: в таблицах 17.1–17.19, 17.21–17.24, 17.30–17.32, 17.34, 17.36, 17.38–17.41, 17.51–17.54 – для стыковых прямолинейных и кольцевых сварных соединений с внутренним диаметром соединяемых деталей свыше 750 мм; в таблицах 17.17, 17.20–17.23, 17.25–17.28, 17.30, 17.32, 17.34, 17.36, 17.38–17.40, 17.42–17.46, 17.48, 17.49 – для стыковых сварных соединений с внутренним диаметром соединяемых деталей до 750 мм; в таблицах 17.55–17.65 – для угловых, тавровых и торцевых сварных соединений.

226. Основные рекомендуемые типы сварных соединений деталей из сталей аустенитного класса и железоникелевых сплавов установлены в приложении 17:

в таблицах 17.1–17.7, 17.11–17.19, 17.22, 17.29–17.33, 17.35, 17.37, 17.47, 17.48 – для стыковых прямолинейных и кольцевых сварных соединений с внутренним диаметром соединяемых деталей свыше 750 мм;

в таблицах 17.20–17.22, 17.25–17.28, 17.30, 17.32, 17.33, 17.35, 17.37, 17.42–17.44, 17.46, 17.49, 17.50 – для стыковых сварных соединений с внутренним диаметром соединяемых деталей до 750 мм; в таблицах 17.55–17.65 – для угловых, тавровых и торцевых сварных соединений.

227. Сварные соединения деталей из сталей различных структурных классов и из двухслойных сталей по геометрии должны соответствовать сварным соединениям сталей одинаковых структурных классов с соблюдением требований по выполнению предварительной наплавки кромок, разделки плакировки и выполнению разделительной и защитной наплавки, указанных в главах 10 и 11 настоящих Правил.

Конструкционные элементы подготовленных под сварку кромок деталей из сталей различных структурных и (или) из двухслойных сталей после выполнения предварительной наплавки кромок согласно требованиям глав 10 и 11 настоящих Правил и их механической обработки должны соответствовать установленным для принятого типа сварного соединения без наплавки кромок с соблюдением требований пункта 121 настоящих Правил по удалению плакирующего слоя.

Конструкционные элементы выполненных швов сварных соединений деталей из сталей различных структурных классов и/или из двухслойных сталей должны соответствовать установленным для принятого типа сварного соединения деталей из однородного металла с соблюдением требований глав 10 и 11 настоящих Правил.

228. При сварке деталей, номинальные толщины которых отличаются от установленных в приложении 3, размеры конструктивных элементов подготовленных кромок и выполненных швов принимают по установленным для деталей ближайшей толщины.

229. При выполнении сварных соединений типов 1–21 и 1–25 (с модификациями) дуговую сварку неплавящимся электродом первого (корневого) слоя шва допускается проводить как с присадочным материалом, так и без него.

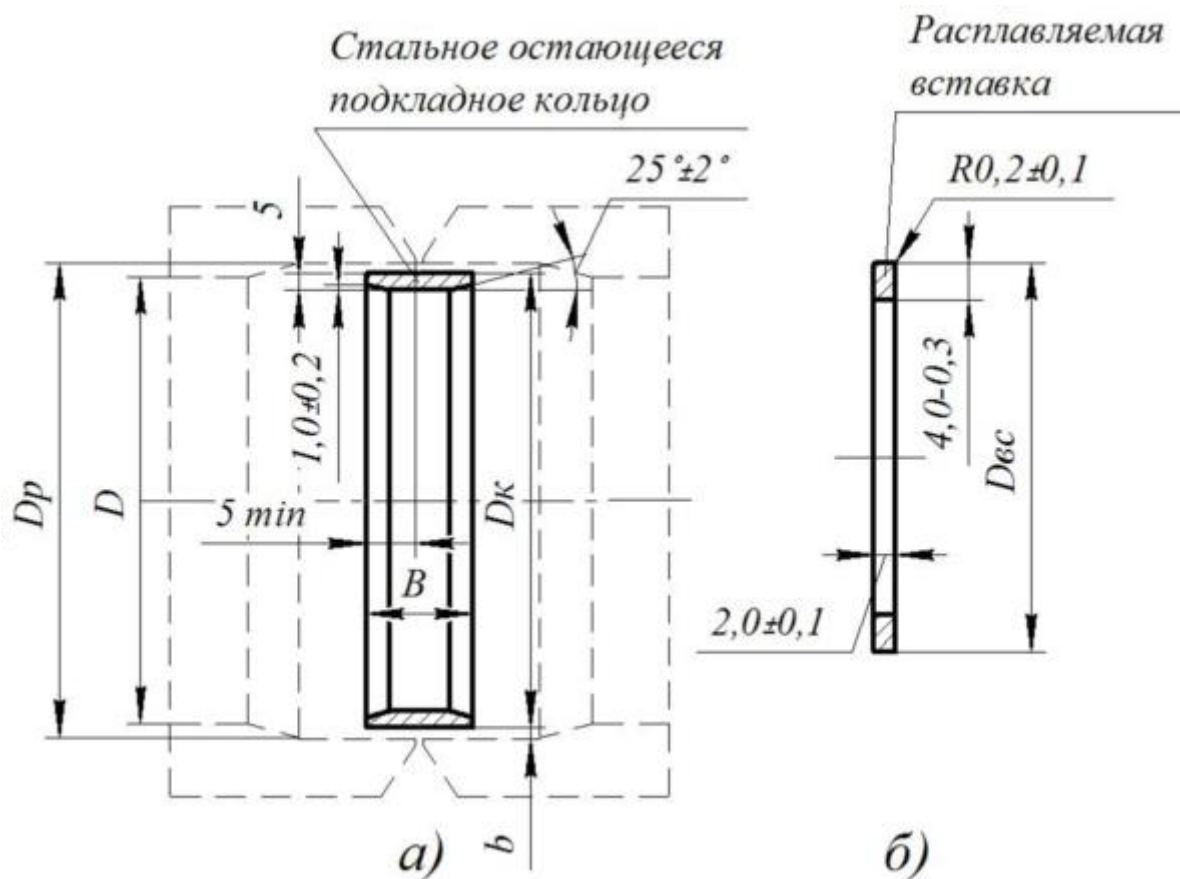
230. Установленные для угловых сварных соединений типов 2–03 и 2–04 размеры конструктивных элементов относятся только к указанному в КД сечению. Для других сечений размеры конструктивных элементов устанавливаются конструкторской документацией.

231. Сварное соединение типа 1–01 допускается выполнять на флюсовой подушке. В этом случае при номинальной толщине свариваемых деталей до 10 мм включительно допускается сварка с одной стороны в один проход.

232. Шероховатость поверхности подготовленных под сварку кромок должна быть не более R_z^{80} .

233. Форма и размеры остающихся цилиндрических подкладных колец и расплавляемых вставок, а также допускаемые значения зазоров между кольцом и свариваемыми деталями должны соответствовать указанным на рисунке 5 и в таблице 1. Допускается замена снятия фасок с внутренней стороны колец округлением их внутренних кромок по радиусу от до 3 мм.

Допускается применение расплавляемых вставок другой формы согласно указаниям КД и/или ТД.



Для диаметра D_k устанавливают только минусовое предельное отклонение (в КД и/или ТД). Предельные отклонения размеров D_k и D_p должны обеспечивать допускаемое значение зазора S .

Диаметр $D_{вс}$ устанавливается КД и/или ТД в зависимости от диаметра расточки D_p и типа сварного соединения

Рисунок 5 – Остающиеся цилиндрические подкладные кольца (а) и расплавляемые вставки (б).
 $D_k = D_p$ (по номинальному размеру)

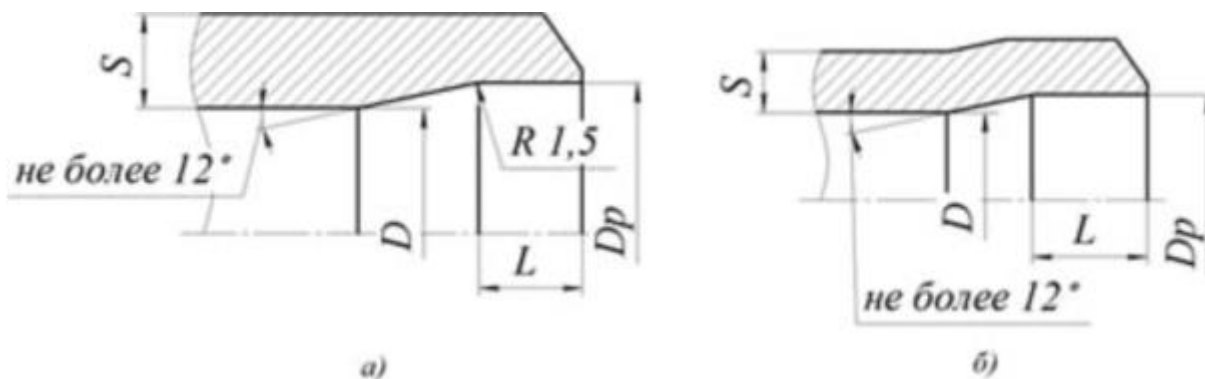
Таблица 1

S , мм	S_k , мм		B , мм	b , мм не более
	Номинальное значение	Предельное отклонение		
До 75 (включительно)	2,0	±0,2	16–20	0,2
Свыше 75 до 150 (включительно)	2,5		20–24	0,3
Свыше 150 до 300	3,0		20–24	0,4
Свыше 300	4,0		24–30	0,5

234. Для обеспечения минимального смещения кромок с внутренней стороны соединения рекомендуется выполнять цилиндрическую калибровку (расточку, раздачу) концов труб согласно рисунку 6.

В случаях, предусмотренных конструкторской документацией (далее – КД), для выполнения сварных соединений труб из сталей аустенитного класса допускается коническая раздача (расточка) концов труб по рисунку 7 с использованием конических

подкладных колец согласно рисунку 8 при условии учета указанных конструктивных особенностей в расчетах на прочности.



Диаметры D_p устанавливаются КД и/или ТД. При этом для D_p устанавливается только плюсовое предельное отклонение. Длина L цилиндрической части расточки и калибровки (раздачи) концов труб (патрубков) для выполнения сварных соединений, не подлежащих ультразвуковому контролю, указана в таблице 2.

Рисунок 6 – Схемы цилиндрической расточки (а) и калибровки (раздачи) (б) концов труб (патрубков) под стыковые сварные соединения с односторонним швом

Таблица 2

S , мм	L , мм, не менее
От 1 до 4 (включительно)	10
Свыше 4 до 8 (включительно)	15
Свыше 8 до 15 (включительно)	20
Свыше 15 до 25 (включительно)	25
Свыше 25 до 40 (включительно)	30
Свыше 40 до 60 (включительно)	35
Свыше 60 до 80 (включительно)	40
Свыше 80	50

При подготовке труб (патрубков) для выполнения сварных соединений, подлежащих ультразвуковому контролю, длина устанавливается КД и/или ТД в соответствии с указаниями нормативно-технической документации на ультразвуковой контроль.

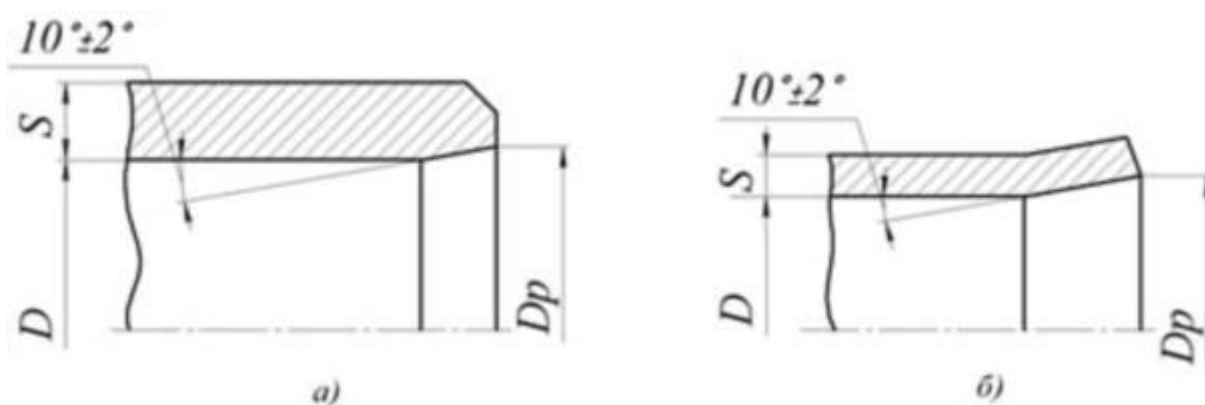
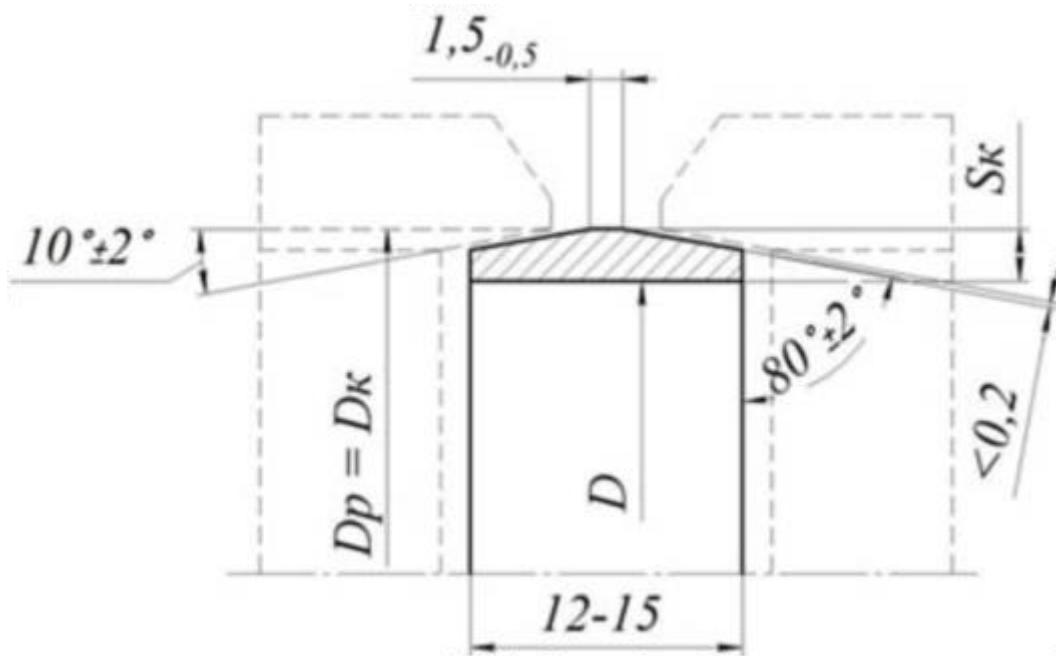


Рисунок 7 – Схемы конической расточки для соединений на коническом подкладном кольце для S свыше 5 мм (а) и калибровки (раздачи) концов труб (патрубков) для S до 5 мм (включительно) (б)



D_p – диаметр расточки, раздачи или калибровки под кольцо; D_{κ} – наружный диаметр подкладного кольца

Рисунок 8 – Коническое подкладное кольцо

Таблица 3

D , мм	S_{κ} , мм
До 75 (включительно)	$2,0 \pm 0,2$
Свыше 75 до 150 (включительно)	$2,5 \pm 0,2$
Свыше 150	$3,0 \pm 0,2$

235. В случаях, предусмотренных конструкторской документацией, допускается невыполнение или снятие усиления сварных швов.

Приложение 1
к нормам и правилам
по обеспечению ядерной
и радиационной безопасности
«Оборудование и трубопроводы
атомных энергетических
установок. Сварка и наплавка.
Основные положения»

ПЕРЕЧЕНЬ
сварочных материалов для выполнения сварных соединений деталей из сталей
перлитного класса

Марки применяемых сварочных материалов							
Марки сталей свариваемых деталей	Покрытые электроды для ручной дуговой сварки	Для автоматической сварки под флюсом		Сварочная проволока для аргонодуговой сварки (в том числе в смеси защитных газов)	Для электрошлаковой сварки		Примечание
		проволока	флюс		проволока	флюс	
1	2	3	4	5	6	7	8
Ст3сп5, 10, 15, 15Л, 20, 20Л, 25Л, 20К, между собой, со сталью 22К, с кремнемарганцовистыми и легированными сталями	УОНИИ-13/45 УОНИИ-13/45А УОНИИ-13/55 ЦУ-5, ЦУ-6, ЦУ-7, ЦУ-7А, ТМУ-21У	Св-08А Св-08АА Св-08ГА Св-06А Св-08ГСМТ Св-08ГС Св-10Г2, Св-08ГА Св-10Г2	ОСЦ-45, АН-42, АН-42М, АН-348А, АН-348АМ, ФЦ-16 АН-42, АН-42М, НФ-18М АН-42, АН-42М, КФ-30 ФЦ-11, ФЦ-16, ФЦ-22, КФ-19, КФ-30 ФЦ-11, ФЦ-16, КФ-27 ФЦ-22	Св-08ГС, Св-08Г2С, Св-06А	Св-10Г2, Св-12ГС, Св-08ГСМТ	ОСЦ-45, АН-8	Проволока марки Св-08ГСМТ в сочетании с флюсом марок АН-42 и АН-42М и проволока марки Св-08ГС в сочетании с флюсом марок ФЦ-11 и ФЦ-16 применяются при автоматической сварке под флюсом стали марки 22К при номинальной толщине стенки свыше 36 мм. При этом корневые слои шва выполняются проволокой Св-08А или Св-08АА
22К с 22К и сталями марок 15ГС, 16ГС, 20ГСЛ, 09Г2С, 10ГН2МФА, 10ГН2МФАЛ, 15Х2НМФА 15Х2НМФА-А	УОНИИ-13/45 УОНИИ-13/45А УОНИИ-13/55 ЦУ-5, ЦУ-6, ЦУ-7, ЦУ-7А, ТМУ-21У	Св-08А, Св-08АА Св-06А Св-08ГСМТ Св-08ГС	ОСЦ-45, АН-42, АН-42М, АН-348А, АН-348АМ, ФЦ-16 АН-42, АН-42М, НФ-18М ОСЦ-45, АН-42, АН-42М, АН-348А, АН-348АМ, КФ-30 ФЦ-11, ФЦ-16, КФ-19, КФ-30, ФЦ-22	Св-08ГС, Св-08Г2С, Св-06А	Св-10Г2, Св-12ГС, Св-08ГСМТ	ОСЦ-45, АН-8	
15ГС, 16ГС, 20ГСЛ, 09Г2С со сталями 15ГС, 16ГС, 20ГСЛ, 09Г2С, 10ХСНД, 16ГНМА, 15ГНМФА, 12ХМ, 15ХМ, 20ХМ, 20ХМА, 10Х2М, 12Х1МФ, 15Х1М1Ф в любом сочетании	УОНИИ-13/55 ЦУ-5, ЦУ-7, ЦУ-7А ТМУ-21У	Св-08ГС, Св-12ГС Св-10Г2, Св-08ГС	ФЦ-11, ФЦ-16, КФ-19 ФЦ-22	Св-08ГС, Св-08Г2С	Св-10Г2, Св-12ГС	ОСЦ-45, АН-8	Электроды ЦУ-5 применяются только для сварки корневой части шва.
10ХСНД с 10ХСНД	УОНИИ-13/45, УОНИИ-13/45А УОНИИ-13/55 ТМУ-21У, ЦУ-5, ЦУ-6, ЦУ-7, ЦУ-7А	Св-08ГА, Св-10ГА	ОСЦ-45, АН-348А, АН-348АМ	Св-08ГС, Св-08Г2С	Св-10Г2	ОСЦ-45, АН-8, ОФ-6	Электроды ЦУ-5 применяются только для сварки корневой части шва.
10ХН1М с 10ХН1М и с 10ХСНД	УОНИИ-13/45 УОНИИ-13/45А УОНИИ-13/55 Н-20, Н-25	Св-08ГСМТ Св-10НМА Св-08ГА, Св-	КФ-30, АН-42, АН-42М АН-42, АН-42М ОСЦ-45, АН-	Св-08ГС, Св-08Г2С	Св-04Х2МА, Св-08ГСМТ	ОФ-6	

		10ГА Св-10ГН1МА	348А, АН-348АМ КФ-27, КФ-30				
16ГНМА с 16ГНМА и с 15ГНМФА, 12ХМ, 15ХМ, 20ХМ, 20ХМА	ЦЛ-21, ЦЛ-48	Св-10НМА	ФЦ-11, ФЦ-16	Св-10НМА	Св-10НМА	ФЦ-11, АН-8, ОФ-6	–
15ГНМФА с 15ГНМФА и с 12ХМ, 15ХМ, 20ХМ, 20ХМА	ЦЛ-52	Св-10ГНМА	ФЦ-11, ФЦ-16	Св-10ГНМА	–	–	–
10ГН2МФА, 10ГН2МФАЛ с 10ГН2МФА и 10ГН2МФАЛ и с 15Х2НМФА, 15Х2НМФАА, 15Х3НМФА, 15Х3НМФАА	ПТ-30 ЦЛ-59	Св-10ГНМА Св-10ГН1МА	ФЦ-16	Св-10ГНМА, Св-10ГН1МА	Св-10ГН2МФА	ОФ-6, ФЦ-21	Для аргонодуговой сварки допускается применять проволоку при содержании кремния не менее 0,22 %
12МХ, 12ХМ, 15ХМ, 20ХМ между собой и с 20ХМА, 12Х1МФ, 15Х1М1Ф	Н-3, ЦУ-2ХМ, ЦЛ-38	Св-08ХМ	ФЦ-11, КФ-16	Св-08ХМ, Св-08ХГСМА	–	–	Для аргонодуговой сварки проволоку Св-08ХМ допускается применять при содержании кремния не менее 0,22 %
10Х2М с 10Х2М и с 12ХМ, 15ХМ, 12Х1МФ, 15Х1М1Ф	Н-10	Св-04Х2МА	КФ-16	Св-04Х2МА	–	–	–
20ХМА с 20ХМА	Н-3, ЦУ-2ХМ, ЦЛ-38	Св-08ХМ, Св-08ХМФА	АН-42, АН-42М	–	–	–	–
12Х1МФ, 15Х1М1Ф с 12Х1МФ, 15Х1М1Ф	Н-6, ЦЛ-20, ЦЛ-39, ЦЛ-45	Св-08ХМФА	ФЦ-11, ФЦ-16, КФ-16	Св-08ХМФА, Св-08ХГСМФА	–	–	Для аргонодуговой сварки проволоку Св-08ХМФА допускается применять при содержании кремния не менее 0,22 %
15Х3НМФА с 15Х3НМФА и 15Х3НМФАА	РТ-45Б, Н-23	Св-08ХГНМТА, Св-09ХГНМТАА-ВИ	НФ-18М, КФ-30	Св-08ГСМА, Св-08ГСМТА	Св-16Х2НМФТА	ОФ-6	–
15Х2НМФА с 15Х2НМФА и с 15Х2НМФАА	РТ-45А, РТ-45АА, РТ-45Б	Св-12Х2Н2МА, Св-12Х2Н2МАА Св-09ХГНМТА, Св-09ХГНМТАА-ВИ	ФЦ-16 НФ-18М	Св-12Х2Н2МА, Св-12Х2Н2МАА Св-09ХГНМТА Св-09ХГНМТАА-ВИ	Св-16Х2НМФТА	ОФ-6, ФЦ-21	–
15Х2НМФА-А с 15Х2НМФА-А	–	Св-09ХГНМТАА-ВИ	НФ-18М КФ-30	–	–	–	–
15Х2НМФА-А с 15Х2НМФА-А	РТ-45АА	Св-12Х2Н2МАА, Св-12Х2Н2МАА-ВИ	ФЦ-16А НФ-18М, КФ-30	Св-12Х2Н2МАА Св-09ХГНМТАА-ВИ	–	–	–
12Х2МФА, 15Х2МФА, 18Х2МФА между собой и с 15Х2МФАА	Н-3 Н-6, Н-3АА, ЦЛ-20	Св-10ХМФТ, Св-10ХМФТУ	АН-42М, КФ-30	–	Св-13Х2МФТ, Св-13Х2МФТА	ОФ-6	–
15Х2МФА-А с 15Х2МФА-А	–	Св-10ХМФТУ	АН-42М, КФ-30	–	Св-13Х2МФТА	ОФ-6	–

Приложение 2

к нормам и правилам
по обеспечению ядерной
и радиационной безопасности
«Оборудование и трубопроводы
атомных энергетических
установок. Сварка и наплавка.
Основные положения»

ПЕРЕЧЕНЬ

сварочных материалов для выполнения сварных соединений деталей
из высокохромистых сталей с деталями из высокохромистых сталей
и сталей перлитного класса

Марки применяемых сварочных материалов				
Марки сталей сваряемых деталей	Покрытые электроды для ручной дуговой сварки	Для автоматической сварки под флюсом		Сварочная проволока для аргонодуговой сварки (в том числе в смеси защитных газов)
		проволока	флюс	
08X13 с 08X13 и с 06X12НЗД (06X12НЗДЛ), 1X12В2МФ	УОНИИ/10X13 ЦЛ-51	Св-06X14 Св-01X12Н2-ВИ	АН-22 ОФ-6	Св-06X14 Св-01X12Н2-ВИ Св-01X12Н2МТ-ВИ
06X12НЗД (06X12НЗДЛ) с 06X12НЗД (06X12НЗДЛ) и с 10ГН2МФА, 10ГН2МФАЛ	ЦЛ-51	Св-01X12Н2-ВИ*	ОФ-6 ФЦ-19	Св-01X12Н2-ВИ
1X12В2МФ с 1X12В2МФ	ЦЛ-32	Св-14X12НВМФ	АН-17М	Св-10X11НВМФ
08X14МФ с 08X14МФ	ЦЛ-51 ЦТ-45	Св-01X12Н2-ВИ	ОФ-6 ФЦ-19	Св-01X12Н2-ВИ Св-03X20Н45Г6М6Б-ВИ
08X14МФ со сталями 20 и 22К	ЦТ-45 ЦЛ-51	Св-01X12Н2-ВИ*	ОФ-6	Св-01X12Н2-ВИ Св-03X20Н45Г6М6Б-ВИ
05X12Н2М с 05X12Н2М	–	–	–	Св-01X12Н2МТ-ВИ
07X16Н4Б с 07X16Н4Б	–	–	–	Св-09X16Н4Б

Примечание. С предварительной наплавкой, кроме деталей из сталей марок 10ГН2МФА, 10ГН2МФАЛ, 20 и 22К электродами марки ЦЛ-51.

Приложение 3
к нормам и правилам
по обеспечению ядерной
и радиационной безопасности
«Оборудование и трубопроводы
атомных энергетических
установок. Сварка и наплавка.
Основные положения»

ПЕРЕЧЕНЬ

сварочных материалов для выполнения сварных соединений деталей из сталей аустенитного класса

Марки сталей свариваемых деталей	Марки применяемых сварочных материалов					
	Покрытые электроды для ручной дуговой сварки	Для автоматической сварки под флюсом		Сварочная проволока для аргонодуговой сварки (в том числе в смеси защитных газов)	Для электрошлаковой сварки	
		проволока	флюс		проволока	флюс
10X18Н9ТЛ 12X18Н9Т 12X18Н9ТЛ 06X18Н10Т 08X18Н10Т 12X18Н10Т 08X18Н12Т 12X18Н12Т 10X17Н13М2Т (в любом сочетании)	ЭА-400/10У ЭА-400/10Т	Св-04X19Н11М3	ОФ-6, ФЦ-17	Св-04X19Н11М3	Св-04X19Н11М3 (проволока)	ОФ-6
06X18Н10Т 08X18Н10Т 12X18Н10Т 08X18Н12Т 12X18Н12Т 10X17Н13М2Т (в любом сочетании)	ЦТ-15К ЦТ-26	Св-08X19Н10М3Б	ОФ-6		Св-06X19Н9Т (проволока)	ОФ-6
08X18Н10Т 12X18Н10Т 08X18Н12Т 12X18Н12Т 10X17Н13М2Т 10X18Н12М3ТЛ	ЦТ-26М ЭА-898/21Б ЭА-902/14	Св-08X19Н10Г2Б Св-04X20Н10Г2Б	ОФ-6	Св-08X19Н10Г2Б Св-04X20Н10Г2Б	08X18Н10Т (пластина)	ОФ-6
03X21Н32М3Б с 03X21Н32М3Б и с 12X18Н9 12X18Н9Т 08X18Н10Т 12X18Н10Т 08X18Н12Т 10X17Н13М3Т 10X18Н12М3ТЛ	ЭА-855/51	Св-03X15Н3517М6Б	ОФ-6	Св-03X15Н35Г7М6Б	–	–
08X18Н10Т, 12X18Н10Т с	–	–	–	Св-30X15Н35В3Б3Т	–	–

10X18H36M3TЮБР						
----------------	--	--	--	--	--	--

Примечание. При дуговой сварке под флюсом деталей из стали марки 08X18H10T с применением проволоки марки Св-04X19H11M3, предназначенных для работы при температуре не выше 200 °С, допускается применение флюса марки АН-26 или АН-26С при условии предварительной проверки каждой партии проволоки в сочетании с каждой партией флюса на отсутствие трещин в металле шва путем радиографического контроля и металлографических исследований специально выполненных сварных соединений.

Приложение 4

к нормам и правилам
по обеспечению ядерной
и радиационной безопасности
«Оборудование и трубопроводы
атомных энергетических
установок. Сварка и наплавка.
Основные положения»

ПЕРЕЧЕНЬ

**сварочных материалов для выполнения сварных соединений деталей
из сталей аустенитного класса с деталями из сталей перлитного класса
и высокохромистых сталей**

Характеристика сварных деталей		Марки сварочных материалов для предварительной наплавки кромок деталей из сталей перлитного класса и высокохромистых сталей				Марки сварочных материалов для выполнения сварного шва			
Материалы	Номинальная толщина деталей в месте сварки, мм	Покрытые электроды для ручной дуговой наплавки	Для автоматической наплавки под флюсом		Сварочная проволока для аргонодуговой сварки	Покрытые электроды для ручной дуговой сварки	Для автоматической сварки под флюсом		Сварочная проволока для аргонодуговой сварки
			лента или проволока	флюс			проволока	флюс	
1	2	3	4	5	6	7	8	9	10
Стали аустенитного класса с углеродистыми или кремнемарганцовистыми сталями	До 10 (включительно)	–	–	–	–	ЭА-395/9 ЦТ-10	Св-10X16H25AM6	ОФ-6	Св-10X16H25AM6
		–	–	–	–	ЗИО-8 ЦЛ-25/1 ЦЛ-25/2	Св-07X25H13	ОФ-6	Св-07X25H13
		–	–	–	–	ЭА-855/51	Св-03X15H35Г7М 6Б	ОФ-6	Св-03X15H35Г7М 6Б
	Независимо от толщины	ЭА-395/9 ЦТ-10	Св-10X16H25AM6	ОФ-10	Св-10X16H25AM6	ЭА-400/10У ЭА-400/10Т ЦТ-26 ЦТ-26М	Св-04X19H11M3	ОФ-6	Св-04X19H11M3
		ЭА-855/51	Св-03X15H35Г7М 6Б	ОФ-6	Св-03X16H35Г7М 6Б	ЭА-855/51	Св-03X15H35Г7М 6Б	ОФ-6	Св-03X15H35Г7М 6Б
		Первый слой							
		ЭА-395/9 ЦТ-10	Св-10X16H25AM6	ОФ-10	Св-10X16H25AM6	ЭА-400/10У ЭА-400/10Т ЦТ-26 ЦТ-26М	Св-04X19H11M3	ОФ-6 ФЦ-17	Св-04X19H11M3
Второй и последующие слои									
ЭА-400/10У ЭА-400/10Т ЦТ-26, ЦТ-26М	Св-04X19H11M3	ОФ-10 ФЦ-18 (лента) ОФ-10 ФЦ-17 (проволока)	Св-04X18H11M3	ЭА-898/21Б ЦТ-15К	Св-04X20H10Г2Б Св-08X19H10Г2Б	ОФ-6	Св-04X20H10Г2Б Св-08X19H10Г2Б		
Стали аустенитного класса с легированными или высокохромистыми сталями	До 6 (включительно)	–	–	–	–	ЭА-395/9* ЦТ-10*	Св-11X16H25AM6*	ОФ-6	Св-10X16H25AM6*
		–	–	–	–	ЭА-855/51	Св-03X15H35Г7М 6Б	ОФ-6	Св-03X15H36Г7М 6Б

	Независимо от толщины	Первый слой							
		ЭА-395/9* ЦТ-10	Св-10X16H25AM6*	ОФ-10	Св-10X16H25AM6*	ЭА-400/10У ЭА-400/10Т ЦТ-26, ЦТ-26М	Св-04X19H11M3	ОФ-6 ФЦ-17	Св-04X19H11M3
		Второй и последующие слои							
		ЭА-400/10У ЭА-400/10Т ЦТ-26 ЦТ-26М	Св-04X19H11M3	ОФ-10 ФЦ-18 (лента) ОФ-6 ФЦ-17 (проволока)	Св-04X19H11M3	ЭА-898/21Б ЦТ-15К	Св-04X20H10Г2Б Св-08X19H10Г2Б	ОФ-6	Св-04X20H10Г2Б Св-08X19H10Г2Б
Первый и последующие слои									
ЭА-855/51	Св-03X15H35Г7М6Б	ОФ-6	Св-03X15H35Г7М6Б	ЭА-855/51	Св-03X15H35Г7М6Б	ОФ-6	Св-03X15H35Г7М6Б		

Примечания:

1. Звездочкой отмечены сварочные материалы, используемые только при сварке и наплавке сталей, не содержащих ниобий.

2. Термическая обработка сварных соединений, швы которых выполнены сварочными материалами, не содержащими ниобий, не допускается.

3. При выполнении угловых и тавровых сварных соединений с расчетной высотой углового шва до 10 мм включительно при приварке деталей из сталей аустенитного класса к деталям из углеродистых и кремнемарганцовистых сталей любой толщины и до 6 мм включительно при приварке деталей из сталей аустенитного класса к деталям из легированных и высокохромистых сталей любой толщины необходимость выполнения предварительной наплавки кромок определяется требованиями конструкторской документации и ТД.

4. Автоматическая наплавка и сварка под флюсом с применением сварочной проволоки марок Св-07X25H13 и Св-10X16H25AM6 и автоматическая наплавка под флюсом с применением сварочной проволоки марки Св-04X19H11M3 допускаются по согласованию с СО.

5. При комбинированных способах сварки следует применять сварочные материалы, приведенные в одной строке таблицы (отделенные горизонтальными линиями).

6. При ручной дуговой сварке покрытыми электродами марки ЭА-855/51 или аргодуговой сварке проволокой марки Св-03X15H35Г7М6Б выполнение предварительной наплавки кромок деталей из сталей перлитного класса и высокохромистых сталей допускается не проводить, если детали с наплавленными кромками не подлежат термической обработке в соответствии с требованиями настоящих Правил.

7. Сварку сталей аустенитного класса с деталями из сталей перлитного класса и высокохромистых сталей присадочными материалами, содержащими ниобий, допускается проводить только в случаях вынужденной термической обработки сварного соединения этих сталей при условии согласования ТД на такую сварку с СО.

Приложение 5

к нормам и правилам по обеспечению ядерной и радиационной безопасности «Оборудование и трубопроводы атомных энергетических установок. Сварка и наплавка. Основные положения»

ПЕРЕЧЕНЬ

сварочных (наплавочных) материалов для наплавки антикоррозионного покрытия на детали (изделия) из сталей перлитного класса

Характеристика наплавляемого покрытия		Наплавляемые слои	Марки сварочных (наплавочных) материалов				Примечание
по виду	по числу наплавляемых слоев		Для автоматической наплавки под флюсом		Покрываемые электроды для ручной дуговой наплавки	Проволока для аргодуговой наплавки	
			лента или проволока	флюс			
1	2	3	4	5	6	7	8

Однородное	Однослойное		НП-03Х22Н11Г2Б Св-03Х24Н13Г2Б	ФЦ-18 (лента), ФЦ-17 (проволока)*	ЭА-855/51	Св-03Х15Н35Г7М6Б	Допускается только для наплавки деталей из сталей марок 20, 20К, 22К
	Многослойное	Все	Св-07Х25Н13	ОФ-10, ФЦ-18 (лента), ОФ-6 (проволока)*	ЦЛ-25/1, ЗИО-8** (первый слой) ЗИО-8, ЦЛ-25/2 (второй слой и последующие)	Св-07Х25Н13	–
		Все	Св-03Х15Н35Г7М6Б	ОФ-10	ЭА-855/51	Св-03Х15Н35Г7М6Б	–
Двойное	Двухслойное	Первый	Св-07Х25Н13	ОФ-10, ФЦ-18 (лента) ОФ-6 (проволока)*	ЦЛ-25/1 ЗИО-8**	Св-07Х25Н13	–
		Второй	Св-04Х20Н10Г2Б	ОФ-10, ФЦ-18 (лента) ОФ-6, ФЦ-17 (проволока)**	ЭА-898/21Б ЦТ-15К	Св-04Х20Н10Г2Б	
	Многослойное	Первый	Св-07Х25Н13	ОФ-10, ФЦ-18 (лента) ОФ-6 (проволока)*	ЦЛ-25/1 ЗИО-8**	Св-07Х25Н13	Количество слоев, выполняемых проволокой марки Св-08Х19Н10Г2Б и электродами марок ЭА-898/21Б, ЦТ-15К, должно быть не менее двух
		Второй и последующие	Св-04Х20Н10Г2Б Св-08Х19Н10Г2Б	ОФ-10, ФЦ-18 (лента) ОФ-6, ФЦ-17 (проволока)**	ЭА-898/21Б ЦТ-15К	Св-04Х20Н10Г2Б Св-08Х19Н10Г2Б	

Примечания:

1. Звездочкой отмечены сварочные материалы, которые допускается применять только по согласованию с СО.
2. Двумя звездочками отмечены электроды, применение партий которых допускается только при условии содержания ферритной фазы в наплавленном металле не менее 4 %.
3. По согласованию с СО для выполнения первого слоя покрытия допускается использовать сварочную проволоку марок Св-03Х22Н11Г2Б и Св-03Х24Н13Г2Б в сочетании с флюсом марки ФЦ-18.
4. Термическая обработка наплавленного антикоррозионного покрытия с верхним слоем, выполненным присадочными материалами, не содержащими ниобий, не допускается.
5. При наплавке однослойного покрытия электроды марки ЭА-855/51 и сварочная проволока марки Св-03Х15Н35Г7М6Б допускаются только для исправления его дефектов.

Приложение 6

к нормам и правилам
по обеспечению ядерной
и радиационной безопасности
«Оборудование и трубопроводы
атомных энергетических
установок. Сварка и наплавка.
Основные положения»

ПЕРЕЧЕНЬ

сварочных материалов, применяемых для заварки корневой части шва деталей из сталей марок 15X2МФА-А или 15X2НМФА-А

Марки сталей свариваемых деталей	Марки сварочных материалов		
	При автоматической заварке под флюсом		Покрытые электроды при ручной дуговой заварке
	Проволока	Флюс	
15X2МФА-А с 15X2МФА-А	Св-08АА-ВИ	АН-42М	УОНИИ-13/45АА
15X2НМФА-А с 15X2НМФА-А	Св-03АА-ВИ	ФЦ-16А АН-42М	ЦУ-7А УОНИИ-13/45АА

Приложение 7

к нормам и правилам по обеспечению ядерной и радиационной безопасности «Оборудование и трубопроводы атомных энергетических установок. Сварка и наплавка. Основные положения»

Перечень документов на сварочные материалы, допускаемые к применению при изготовлении, монтаже и ремонте оборудования и трубопроводов атомных энергетических установок

Сварочные материалы		Обозначение документа
Наименование	Марка	
1	2	3
Сварочная проволока	Св-08А, Св-08АА, Св-08ГА, Св-10ГА, Св-10Г2, Св-08ГС, Св-12ГС, Св-08Г2С, Св-08ГСМТ, Св-10НМА, Св-08ХМ, Св-08ХМФА, Св-10ХМФТ, Св-08ХГСМА, Св-08ХГСМФА, Св-04Х2МА, Св-13Х2МФТ, Св-10Х11НВМФ, Св-06Х14, Св-06Х19Н9Т, Св-08Х19Н10Г2Б, Св-08Х19Н10М3Б, Св-04Х19Н11М3, Св-07Х25Н13, Св-10Х16Н25АМ6, Св-30Х15Н35В3Б3Т	ГОСТ 2246-70
	Св-06А	ТУ 14-1-1569-75
	Св-10ГНМА, Св-10ГН1МА, Св-10ГН2МФА	ТУ 14-1-2860-79
	Св-10ХМФТУ	ТУ 14-1-3034-80
	Св-12Х2Н2МА, Св-12Х2Н2МАО	ТУ 14-1-2502-78
	Св-09ХГНМТА, Св-09ХГНМТАА-ВИ	ТУ 14-1-3675-83
	Св-16Х2НМФТА	ТУ 14-1-3633-83
	Св-01Х12Н2-ВИ	ТУ 14-1-1212-74
	Св-01Х12Н2МТ-ВИ	ТУ 14-1-3595-83
	Св-09Х16Н4Б	ТУ 14-1-1692-76
	Св-03Х16Н9М2	ТУ 14-1-2208-77
	Св-021Х17Н10М2-ВИ	ТУ 14-1-1005-74
	Св-04Х17Н10М2	ТУ 14-1-1959-74
	Св-04Х20Н10Г2Б	ТУ 14-1-3252-81
	Св-03Х24Н13Г2Б	ТУ 14-1-2205-77
	Св-03Х15Н35Г7М6Б	ТУ 14-1-2143-77
	Св-08АА-ВИ	ТУ 14-1-4355-87
	Св-03Х20Н45Г6М6Б-ВИ	ТУ 14-1-2206-77
	Св-06ХГСМТА, Св-14Х12НВМФ	ТУ 14-1-2808-79
	Св-13Х2МФТА	ТУ 14-1-4370-87
Сварочная лента	Св-08Х19Н10Г2Б, Св-04Х19Н11М3, Св-07Х25Н13, Св-10Х16Н25АМ6	ТУ 14-1-3146-81
	Св-04Х20Н10Г2Б	ТУ 14-1-2270-77
	Нп-03Х22Н11Г2Б	ТУ 14-1-2750-79
	Св-03Х24Н13Г2Б	ТУ 14-1-112207-77

	Св-03Х15Н35Г7М6Б	ТУ 14-1-2162-77
Покрытые электроды	ЦУ-5, ЦУ-6, ЦУ-7, ЦУ-7А, ЦУ-2ХМ, ЦЛ-20, ЦЛ-21, ЦЛ-25/1, ЦЛ-25/2, ЦЛ-32, ЦЛ-38, ЦЛ-39, ЦЛ-45, ЦЛ-48, ЦЛ-51, ЦЛ-59, ПТ-30, РТ-45А, РТ-45АА, ЦТ-10, ЦТ-15К, ЦТ-26, ЦТ-26М, ЦТ-45, ЦТ-48	ОСТ 108.948.01-86
	ЦЛ-52	Паспорт ЦЭ № 223-73
	ЗИО-8	*
	ОЗС-4	Паспорт № ОС31-10-76(А)
	ОЗС-6	Паспорт № ОС31-11-76(А)
	УОНИИ-13/45, УОНИИ-13/45А, УОНИИ-13/55, УОНИИ-13/45АА, УОНИИ-13/55АА, УОНИИ-13/10Х13, Н-3, Н-6, Н-10, Н-20, Н-23, Н-25, РТ-45Б, ЭА-395/9, ЭА-400/10У, ЭА-400/10Т, ЭА-582/23, ЭА-855/51, ЭА-898/21Б, ЭА-902/14, ЭМ-959/52, А-1, А-1Т, А-2, А-2Т, КТЧ-7, АНО-4, МР-3	*
	ТМУ-21, ТМЛ-1У, ТМЛ-3У	ГОСТ 9466-75 ГОСТ 9467-75
Сварочные флюсы	ОСЦ-45, АН-348А, АН-348АМ, АН-8, АН-22, АН-17М, АН-26, АН-26С	ГОСТ 9087-81
	КФ-27	ТУ 5.966-11087-78
	КФ-30	ТУ 5.965-11090-78
	АН-42, АН-42М, ОФ-6, ОФ-10, НФ-18М, КФ-16, КФ-19, КФ-28, ФЦ-11, ФЦ-16, ФЦ-16А, ФЦ-17, ФЦ-18, ФЦ-19, ФЦ-21, ФЦ-22	*
Прутки из лантанированного вольфрама	ВЛ	ТУ 48-19-27-77
Прутки из иттрированного вольфрама	СВИ-1	ТУ 48-19-221-76
Прутки из вольфрама	WP, WG, WLa10, WLa15, WLa20, WTh20, E3	СТБ ИСО 6848-2007
Аргон газообразный и жидкий	Сорт высший и первый	ГОСТ 10157-2016
Гелий	—	ТУ 51-940-75
Кислород газообразный технический	Сорт первый и второй	ГОСТ 5583-78
Двуокись углерода газообразная и жидкая	Сорт высший и первый	ГОСТ 8050-85

Примечания:

1. Звездочкой отмечены документы по дополнительному указателю Госатомнадзора.
2. Разрешается применение сварочных материалов по другим (не указанным в настоящем приложении) ТНПА при условии, что их требования не уступают требованиям документации, указанной в настоящем приложении.
3. По мере введения в действие новых документов взамен указанных в настоящем приложении следует применять сварочные материалы по новым государственным стандартам, техническим условиям и паспортам. При этом в течение двух лет после замены какого-либо нормативно-технического документа допускается использование соответствующих сварочных материалов, поставленных по указанному в настоящем приложении (ранее действовавшему) документу.

ПЕРЕЧЕНЬ государственных стандартов, устанавливающих требования к сварочным материалам

1. Проволока электродная должна соответствовать требованиям:

СТБ ЕН 440-2002 «Проволока стальная электродная для сварки в защитном газе нелегированных и мелкозернистых сталей и металл шва. Общие технические условия», утвержденного постановлением Госстандарта Республики Беларусь от 27 февраля 2002 г. № 9;

СТБ ISO 21952-2014 «Материалы сварочные присадочные. Проволока электродная, проволока и прутки для дуговой сварки в защитном газе жаропрочных сталей и наплавленный металл. Классификация», утвержденного постановлением Госстандарта Республики Беларусь от 22 мая 2014 г. № 23;

СТБ ISO 16834-2010 «Материалы сварочные присадочные. Проволока электродная, проволока и прутки для дуговой сварки в защитном газе высокопрочных сталей и наплавленный металл. Классификация», утвержденного постановлением Госстандарта Республики Беларусь от 28 апреля 2010 г. № 18;

СТБ ISO 14343-2010 «Материалы сварочные присадочные. Проволока электродная, лента электродная, проволока и прутки для дуговой сварки коррозионно-стойких и жаростойких сталей. Классификация», утвержденного постановлением Госстандарта Республики Беларусь от 28 апреля 2010 г. № 18.

2. Проволока порошковая электродная должна соответствовать требованиям:

СТБ ЕН 758-2007 «Материалы сварочные присадочные. Проволока порошковая электродная для дуговой сварки в защитном газе и без газовой защиты нелегированных и мелкозернистых сталей. Классификация», утвержденного постановлением Госстандарта Республики Беларусь от 30 мая 2007 г. № 32;

СТБ ISO 17634-2010 «Материалы сварочные присадочные. Проволока порошковая электродная для дуговой сварки в защитном газе жаропрочных сталей. Классификация», утвержденного постановлением Госстандарта Республики Беларусь от 28 апреля 2010 г. № 18);

СТБ ISO 18276-2009 «Материалы сварочные. Электроды трубчатые стержневые для дуговой сварки высокопрочных сталей в защитных газах или без них. Классификация», утвержденного постановлением Госстандарта Республики Беларусь от 27 ноября 2009 г. № 61;

СТБ ISO 17633-2010 «Материалы сварочные присадочные. Проволока порошковая электродная и прутки порошковые для дуговой сварки в защитном газе и без газовой защиты коррозионно-стойких и жаростойких сталей. Классификация», утвержденного постановлением Госстандарта Республики Беларусь от 28 апреля 2010 г. № 18.

3. Электроды металлические покрытые должны соответствовать требованиям:

СТБ ISO 2560-2009 «Материалы сварочные присадочные. Электроды металлические покрытые для ручной дуговой сварки нелегированных и мелкозернистых сталей. Классификация», утвержденного постановлением Госстандарта Республики Беларусь от 14 июля 2009 г. № 35;

СТБ ISO 18275-2014 «Материалы сварочные присадочные. Электроды металлические покрытые для ручной дуговой сварки высокопрочных сталей. Классификация», утвержденного постановлением Госстандарта Республики Беларусь от 22 мая 2014 г. № 23;

СТБ ИСО 3580-2007 «Материалы сварочные присадочные. Электроды покрытые металлические для ручной дуговой сварки теплоустойчивых и жаростойких сталей. Классификация», утвержденного постановлением Госстандарта Республики Беларусь от 30 мая 2007 г. № 32;

СТБ ЕН 1600-2002 «Электроды покрытые металлические для ручной дуговой сварки коррозионностойких и жаростойких сталей. Общие технические условия», утвержденного постановлением Госстандарта Республики Беларусь от 30 октября 2002 г. № 52.

4. Флюсы должны соответствовать требованиям СТБ ISO 14174-2014 «Материалы сварочные присадочные. Флюсы для дуговой сварки под флюсом и электрошлаковой сварки. Классификация», утвержденного постановлением Госстандарта Республики Беларусь от 22 мая 2014 г. № 23.

5. Защитные газы должны соответствовать требованиям СТБ ISO 14175-2011 «Материалы сварочные присадочные. Газы и газовые смеси для сварки плавлением и родственных процессов», утвержденного постановлением Госстандарта Республики Беларусь от 9 марта 2011 г. № 1.

Приложение 9
к нормам и правилам
по обеспечению ядерной
и радиационной безопасности
«Оборудование и трубопроводы
атомных энергетических
установок. Сварка и наплавка.
Основные положения»

Рекомендуемые режимы прокалики покрытых электродов и флюсов

Наименование сварочных материалов	Марка сварочных материалов	Температура прокалики, °С	Время выдержки, ч
Покрытые электроды	УОНИИ-13/45А	400 ± 20	3,0 + 0,5
	УОНИИ-13/55,	465 ± 15*	3,0 + 0,5
	Н-3, Н-6, Н-10, Н-23, Н-25, Н-20, РТ-45Б	465 ± 15*	3,0 + 0,5
	УОНИИ-13/45, УОНИИ-13/10Х13	400 ± 20	2,5 + 0,5
	ТМЛ1-1У, ТМЛ-3У, ТМУ-21У	400 ± 20	2,0 + 0,5
	ОЗС-6, МР-3, ОЗС-4, АНО-4	200 ± 20	2,0 + 0,5
	ЭА-400/10У, ЭА-400/10Т, ЭА-898/21Б, ЭА-902/14	135 ± 15	2,0 + 0,5
	ЭМ-959/52	465 ± 15	5,0 + 0,5
	А-1, А-2, А-1Т, А-2Т	135 ± 15	2,0 + 0,5
	ЭА-395/9, ЗИО-8	225 ± 25	2,0 + 0,5
	ЭА-855/51	360 ± 20	2,0 + 0,5
	ЦУ-5, ЦУ-6, ЦУ-7, ЦУ-7А, ЦУ-2ХМ, ПТ-30, ЦЛ-20, ЦЛ-21, ЦЛ-32, ЦЛ-38, ЦЛ-39, ЦЛ-45, ЦЛ-48, ЦЛ-51, ЦЛ-52, ЦЛ-59, РТ-45А, РТ-45АА	360 ± 20	2,0 + 0,5
	ЦЛ-25/1, ЦЛ-25/2, ЦТ-10, ЦТ-15К, ЦТ-24, ЦТ-26, ЦТ-26М, ЦТ-45	330 ± 120	1,5 + 0,5
Флюсы	АН-348А, АН-8, АН-348АМ	350 ± 50	4,5 + 0,5
	АН-42, АН-42М, АН-26, АН-26С	650 ± 20	4,0 + 0,5
	КФ-16, КФ-19, КФ-27, КФ-30, НФ-28М	725 ± 25	3,0 + 0,5
	ОФ-6	905 ± 25	5 + 0,5
	ОФ-10	960 ± 10	5 + 0,5
	ОСЦ-45	375 ± 25	2 + 0,5
	ФЦ-11	375 ± 20	4 + 0,5
	ФЦ-16, ФЦ-16А	620 ± 20	4 + 0,5
	ФЦ-17, ФЦ-19, ФЦ-21, -22	650 ± 20	4 + 0,5
	ФЦ-18	800 ± 20	3 + 0,5

Примечание. Допускается уменьшение температуры прокалики до 400 ± 20 °С по согласованию с СО.

Приложение 10
к нормам и правилам
по обеспечению ядерной
и радиационной безопасности
«Оборудование и трубопроводы
атомных энергетических
установок. Сварка и наплавка.
Основные положения»

Ориентировочные режимы сварки и наплавки

Таблица 1.1

Автоматическая сварка под флюсом

Класс стали	Тип сварного соединения	Номинальная толщина деталей в месте сварки, мм	Диаметр сварочной проволоки, мм	Наименование и номера валиков	Параметры режима сварки		
					Сила тока, А	Напряжение на дуге, В	Скорость сварки, мм/с
1	2	3	4	5	6	7	8
Перлитный	1-06 1-07 1-08	Свыше 50	5	Корневые валики со стороны начала сварки			
				1	450–500	34–40	10–12
				2	480–530	34–40	8–10
				3	550–600	34–40	То же
				Корневые валики с обратной стороны			
				1			
				2	650–700	34–40	5–7
				3			
	Валики заполнения разделки	550–700	34–40	5–10			
	1-12 1-13	Свыше 30	5	Валики заполнения разделки	550–700	34–40	5–8
	1-05	Свыше 30 до 80 (включительно)	5	Корневые валики со стороны начала сварки			
				1,2	500–550	34–40	10–11
				3	600–650	34–40	8–9
				Подварочный валик с обратной стороны	950–900	42–45	5–7
				Валики заполнения разделки	550–700	34–40	5–8
1-09 1-10	Свыше 30	5	Валики заполнения разделки	550–700	34–40	5–8	
Аустенитный	1-04	Свыше 20 до 60 (включительно)	4	Любой	400–500	28–30	3–5
			5	«	500–550	32–34	6–8
	1-01	До 10 (включительно) Свыше 10	4	«	400–500	28–30	3–5
			4	1	600–650	32–36	6–7
				2	650–700	32–36	8–9

					800	
--	--	--	--	--	-----	--

Таблица 1.2

Автоматическая аргонодуговая сварка

Класс стали	Тип сварного соединения	Номинальная толщина детали в месте сварки, мм	Диаметр вольфрамового электрода, мм	Номер валика	Скорость сварки, мм/с	Диаметр присадочной проволоки, мм	Скорость подачи проволоки, мм/с	Расстояние от проволоки до детали (установочное), мм	Параметры режима сварки			
									Сила тока, А	Сила тока, А	Расход аргона, л/мин	
											на горелку	на поддув
Аустенитный	1-23	3,0	Свыше 1,6 до 4 (включительно)	1	2-4	-	-	1-1,5	110-120	10-12	8-10	1-6
				2-3	2-4	1,6	6-7,5	2-3	110-120	10-12	8-10	1-6
	3,5	Свыше 1,6 до 4 (включительно)	1	2-4	-	-	1,15	120-130	10-12	8-10	1-6	
			2-3	2-4	1,6	6-7,5	2-3	120-130	12-14	8-10	1-6	

Таблица 1.3

Ручная аргонодуговая сварка неплавящимся электродом

Класс стали	Тип сварного соединения	Номинальная толщина деталей в месте сварки, мм	Диаметр вольфрамового электрода, мм	Диаметр присадочной проволоки, мм	Сила тока, А		Расход аргона, л/мин	
					Корневой валик	Заполнение разделки	в горелку	на поддув
Аустенитный и перлитный	1-23	Свыше 3 до 4 (включительно)	1,6-4,0	1,3-2,0	45-90	50-70	8-10	4-5
		Свыше 4 до 6 (включительно)	1,6-4,0	1,6-3,0		90-100	8-10	4-5
	2-03	Свыше 4 до 6 (включительно)	1,6-4,0	-	70-100	100-140	8-10	4-5
	2-04	Свыше 6	1,6-4,0	-	80-110	120-160	8-10	4-5
Железоникелевые сплавы	1-23	Свыше 3 до 4 (включительно)	1,6-4,0	1,6-2,0	40-70	40-70	8-10	4-5
		Свыше 4 до 6 (включительно)	1,6-4,0	1,6-2,0	65-80	65-80	8-10	4-5
	2-03	Свыше 4 до 6 (включительно)	1,6-4,0	1,6-2,0	55-80	55-80	8-10	4-5
	2-04	Свыше 6	1,6-4,0	1,6-2,0	60-90	60-90	8-10	4-5

Таблица 1.4

Ручная аргонодуговая сварка неплавящимся электродом в импульсном режиме трубопроводов из сталей аустенитного класса

Номинальная толщина на детали в месте сварки, мм	Номер валика	Диаметр вольфрамового электрода, мм	Диаметр присадочной проволоки, мм	Время импульса, с	Время паузы, с	Сварочный ток, А		Расход аргона, л/мин	
						импульсный	в паузе	в горелку	в поддув
1,0–1,5	1	2,0	–	0,1–0,15	0,15–0,25	40–50	6–8	6–8	2–5
	2	2,0	1,2	–	–	40–50	–	6–8	2–5
2,0–2,5	1	2,0	–	0,4–0,6	0,3–0,5	50–70	6–8	6–8	2–5
	2	2,0	1,6	–	–	50–70	–	6–8	2–5
Свыше 2,0 до 4,0 (включительно)	1	2,0–3,0	–	1,5–2,0	0,3–0,5	105–125	6–8	7–10	2–5
	2 и последующие	2,0–3,0	2,0–2,5	–	–	105–125	–	7–10	2–5
Свыше 4,0 до 9,0 (включительно)	1	3,0	–	1,5–2,5	0,3–0,5	140–180	6–8	10–12	2–5
	2 и последующие	3,0	2,5–3,0	–	–	140–180	–	10–12	2–5
Свыше 9,0 до 20,0 (включительно)	1	3,0–4,0	–	2,5–3,0	0,3–0,5	150–200	6–8	12–15	2–5
	2 и последующие	3,0–4,0	3,0–4,0	–	–	150–200	–	12–15	2–5

Примечание. Второй и последующие проходы выполняются безимпульсной сваркой.

Таблица 1.5

Полуавтоматическая сварка в смеси защитных газов (аргона и углекислого газа) плавящимся электродом трубных деталей из сталей аустенитного класса с U-образной разделкой кромок

Диаметр проволоки, мм	Напряжение на дуге, В	Сила тока, А	Номер прохода	Расход газов в горелку, л/мин	
				аргона	углекислого газа
1,0; 1,2; 1,6	15–17	120–160	Второй и последующие	12–14	2–4

Примечание. Первый проход следует выполнять аргонодуговым способом неплавящимся электродом по режимам, указанным в таблице 1.4 настоящего приложения.

Таблица 1.6

Электродшлаковая сварка

Характеристика	Единица величины	Класс стали свариваемых деталей			
		Перлитный		Аустенитный	
		Электродная проволока	Плавящийся мундштук	Электродная проволока	Плавящийся мундштук
1	2	3	4	5	6
Номинальная толщина деталей в месте сварки	мм	30–500	Свыше 100	30–500	Свыше 100
Зазор между кромками свариваемых деталей	мм	Согласно приложению 3	35 ± 5	Согласно приложению 3	35 ± 5
Диаметр электродных проволок	мм	3–5	3–5	3–5	3–5
Число электродных проволок (мундштуков)		1–3	1 на 50–70 мм толщины	1–3	1 на 50–70 мм толщины
Скорость поперечных колебаний электродов	мм/с	9–10	–	9–10	–
Время выдержки электродов в крайних положениях	с	4–5	–	4–5	–
Сухой вылет электрода	мм	50–70	–	40–50	–
Толщина пластины плавящегося	мм	–	8–15	–	8–15

электрода					
Сила тока на одну электродную проволоку	А	До 700	До 700	До 450	До 400
Напряжение на шлаковой ванне	В	42–46	36–42	34–36	30–32
Скорость сварки металла толщиной S, не более	мм/с	98/(300 + S)	98/(300 + S)	98/(300 + S)	98/(300 + S)
Глубина шлаковой ванны	мм	50–70	40–60	40–50	30–40
Температура охлаждающей воды, не более	°С	60	60	60	60

Таблица 1.7

Автоматическая сварка в узкую разделку под флюсом сталей перлитного класса (типы сварных соединений 1–33, 1–34, 1–35, 1–36)

Диаметр проволоки, мм	Сила тока, А	Напряжение на дуге, В	Скорость сварки, м/ч
3	400–500	32–36	22–28
4	450–550	34–38	22–28

Примечание. Применение электродной проволоки диаметром 3 мм является предпочтительным.

Таблица 1.8

Автоматическая аргонодуговая импульсная сварка неплавящимся электродом при выполнении корневого валика шва неповоротных стыковых сварных соединений типов 1-21, 1-25-1, 1-25-6 на трубах из сталей аустенитного класса автоматами орбитального типа

Номинальный диаметр свариваемых труб, мм	Номинальная толщина стенки труб или толщина притупления, мм	Время горения дуги до начала перемещения электрода, с	Расстояние между электродом и изделием (установочное), мм	Сила тока в импульсе, А	Сила тока в паузе, А	Продолжительность импульса, с	Продолжительность паузы, с	Длина шага перемещения электрода, мм	Скорость сварки, м/с
14–38	1	0,5	0,8–1,2	80–85	6–8	0,10–0,15	0,15–0,25	Перемещение электрода непрерывное	4,4–5,0
	1,5			90–95		0,10–0,15			3,1–3,3
	2			105–110		0,20–0,25			2,8–3,3
	2,5			120–125		0,50–0,60			2,2–2,5
	3			140–145		0,60–0,70			1,9–2,2
	3,5			155–165		0,75–0,90			1,4–1,9
57–159	3	3,0–4,0	1,0–1,5	100–120	25	0,60–0,65	0,50–0,60	2–2,4	Перемещение электрода шаговое
	3,5			120–130		0,60–0,65			
	4			140–155		0,75–0,90			
	4,5			150–165		0,75–0,90			

Таблица 1.9

Автоматическая аргонодуговая сварка неплавящимся электродом при выполнении неповоротных стыковых сварных соединений типа 1–25–1 на трубах из сталей аустенитного класса автоматами орбитального типа

Номинальный диаметр свариваемых труб, мм	Номинальная толщина стенки труб, мм	Номер валика	Расстояние между электродом и изделием (установочное), мм	Диаметр присадочной проволоки, мм	Сила тока, А	Напряжение на дуге, В	Скорость сварки, м/с	Скорость подачи проволоки, м/с	Частота колебаний электрода, 1/мин
57–76	4–4,5	1 2	1–1,2 1,8–2,5	– 1,2	100	9–11 11–13	1,7–2,1 1,9–2,2	– 5,0–6,1	– 60–70
					– 115 110 – 120				
57–108	5–6	1 2–3	1–1,5 1,8–2,5	– 1,2–1,6	110	9–11 11–13	1,8–2,1 1,7–1,9	– 4,2–5,6	– 60–70
					– 120 120 – 130				
	7–9	1 2–4	1–1,5 2–3	– 1,6	115	9–11 11–14	1,8–2,1 1,7–1,9	– 5,0–6,1	– 50–60
					– 125 130 – 145				
133–159	6–7	1 2–4	1–1,5 1,8–2,5	– 1,2–1,6	115	9–11 11–13	1,5–1,8 1,5–1,9	– 4,2–4,7	– 60–70
					– 125 125 – 140				
					120				
– 130 145 – 160									
	8–10	1 2–6	1–1,5 1,8–3,0	– 1,6	120	9–11 11–14	1,7–1,9 1,7–1,9	– 4,4–5,6	– 50–60
					– 130 145 – 160				
	14–17	1 2–9	1–1,5 2–3	– 1,6	140	9–11 11–14	1,7–1,9 1,9–2,2	– 5,6–6,9	– 40–50
					– 160 70– 186				

Таблица 1.10

Автоматическая аргодуговая сварка неплавящимся электродом методом автопрессовки при выполнении неповоротных стыков сварных соединений 1-21 типа 1-21 на трубах из сталей аустенитного класса бесприсадочной проволоки (кроме корневого валика, выполняемого по режимам, приведенным в таблице 9)

Номинальный диаметр свариваемых труб, мм	Номинальная толщина стенки труб, мм	Расстояние между электродом и изделием (установочное), мм	Сила тока, А	Напряжение на дуге, В	Скорость сварки, мм/с	Число проходов дуги
14–25	2	1,2–2	60–70	10–12	2,5–2,8	3–6
	2,5		60–70		2,5–2,8	
	3		70–80		2,5–2,8	
32–38	2,5	1,5–2,5	60–75	9,5–11	2,5–2,8	3–6
	3		75–90		2,8–3,1	
	3,5		85–100		2,8–3,1	
	3		–75–90			
57–108	3,5	1,5–2,5	80–95	9–10,5	2,8–3,1	2–6

	4		80–95			
	4,5		80–100			

Таблица 1.11

Автоматическая аргодуговая сварка неплавящимся электродом методом последовательного проплавления при выполнении неповоротных стыковых сварных соединений типа 1-21 на трубах из сталей аустенитного класса без присадочной проволоки автоматами орбитального типа

Номинальный диаметр свариваемых труб, мм	Номинальная толщина стенки труб, мм	Расстояние между электродом и изделием (установочное), мм	Сила тока, А	Напряжение на дуге, В	Скорость сварки, мм/с	Число непрерывных проходов дуги
14	2	0,8–1,2	85–95	8–10	15,3–17,0	3
18	2,5		90–105		13,9–15,3	4
25	2		90–100		12,5–13,9	3
32	3		105–115		6,9–8,3	3
32	3,5		105–115		5,6–6,9	3
38	3		115–120		6,9–8,3	3
38	3,5		110–120		5,6–6,9	4

Таблица 1.12

Автоматическая аргодуговая сварка неплавящимся электродом при выполнении неповоротных стыковых сварных соединений типов 1-25-1, 1-25-6 на трубах из сталей аустенитного класса с номинальным наружным диаметром от 219 до 560 мм с толщиной стенки от 10 до 40 мм автоматом орбитального типа

Номер валика (слоя) шва	Диаметр присадочной проволоки, мм	Сила тока, А		Напряжение на дуге, В	Скорость сварки, мм/с	Скорость подачи проволоки, мм/с	Скорость колебания электрода, мм/с	Время задержки электрода у кромки, с
		базового	в импульсе у кромки					
1	–	145–160	145–160	8–9	1,7–1,8	–	–	–
2	1,2	125–145	150–160	9–10	0,8–1,0	3,6–4,2	2,5–3	1–1,4
3	1,6–2,0	155–170	180–190	9–10	0,8–0,9	5,6–6,9	2,5–2,8	0,8–1,1
4 и последующие (кроме двух последних слоев)	1,6–2,0	170–220	200–240	9,5–11	0,7–0,8	6,1–8,9	2,5–2,8	0,8–1,1
Предпоследний слой	1,6–2,0	160–200	190–220	9–10	0,6–0,7	4,2–6,9	2,5–2,8	0,7–1
Последний слой	1,6–2,0	160–200	160–200	9–10	0,6–0,7	3,3–4,7	3,0–3,5	0,2–0,5

Таблица 1.13

Автоматическая аргодуговая сварка неплавящимся электродом при выполнении неповоротных стыковых сварных соединений типа 1-25-2 на трубах из сталей перлитного класса с номинальным наружным диаметром от 219 до 990 мм с толщиной стенки от 10 до 65 мм автоматом орбитального типа

Номер валика (слоя) шва	Диаметр присадочной проволоки, мм	Сила тока, А		Напряжение на дуге, В	Скорость сварки, мм/с	Скорость подачи проволоки, мм/с	Скорость колебания электрода, мм/с	Время задержки и электрода у кромки, с
		базового	в импульсе у кромки					
1	–	150–160	150–160	9–10	0,7–0,8	–	–	–
2	1,2	180–190	200–210	9–10	0,7–0,8	5,0–6,9	2,5	0,7–0,9
3	1,6–2,0	200–220	220–240	10–11	0,6–0,7	4,2–5,6	2,5	0,9–1,1
4 и последующие (кроме двух последних слоев)	1,6–2,0	210–230	240–260	10–11	0,6–0,7	5,0–8,3	2,5	0,9–1,1
Предпоследний слой	1,6–2,0	200–210	220–240	10–11	0,6–0,7	5,0–6,4	3,0	0,8–1,0
Последний слой	1,6–2,0	190–210	190–210	9–10,5	0,6–0,7	4,2–5,6	3,0	0,7–0,9

Таблица 1.14

Наплавка антикоррозионного покрытия ленточными электродами

Марка ленты	Сечение ленты, мм	Параметры режима наплавки			
		Сила тока, А	Напряжение на дуге, В		Скорость наплавки, мм/с
			Флюс ОФ-10	Флюс ФЦ-18	
Св-07Х25Н13	0,7 х 50	600–650	32–36	32–36	2,2–2,8
	0,5 х 50	550–600	32–36	32–36	2,0–2,5
	2(0,7 х 50)*	1100–1200	38–40	32–36	5,0–6,0
	2(0,5 х 50)*	900–1000	38–40	32–36	4,2–4,5
Св-04Х20Н10Г2Б	0,7 х 50	650–700	32–36	32–36	2,2–2,8
(Св-08Х19Н10Г2Б)	0,5 х 50	600–650	32–36	32–36	2,0–2,5
	2(0,7 х 50)*	1100–1200	38–40	32–36	5,0–6,0
Нп-03Х22Н11Г2Б	2(0,7 х 50)*	1150–1250	38–40	32–36	4,2–5,0
	2(0,5 х 50)*	950–1050	38–40	32–36	3,6–4,2
Св-03Х15Н35Г7М6Б	0,7 х 50	650–750	32–36	–	4,2–5,5

* Наплавка двумя ленточными электродами с расстоянием между ними 10–14 мм.

Приложение 11
к нормам и правилам
по обеспечению ядерной
и радиационной безопасности
«Оборудование и трубопроводы
атомных энергетических
установок. Сварка и наплавка.
Основные положения»

**Минимальная температура предварительного и сопутствующего подогрева
при выполнении сварных соединений**

Марки сталей свариваемых деталей	Номинальная толщина свариваемых деталей, мм	Минимальная температура подогрева, °С		
		при дуговой сварке	при электро- шлаковой сварке	при наплавке кромки аустенитными присадочными материалами
1	2	3	4	5
Ст3сп5, 10, 15, 15Л, 20, 20Л, 20К	До 100 (включительно)	–	–	–
	Свыше 100	100	–	–
22К, 25Л	До 60 (включительно)	Подогрев не требуется	–	–
	Свыше 60	100	–	–
10ХСНД	До 40 (включительно)	Подогрев не требуется	–	–
	Свыше 40	100	–	–
10ХН1М	До 40 (включительно)	Подогрев не требуется	–	–
	Свыше 40	100	–	50
15ГС, 16ГС, 09Г7С, 20ГСЛ, 16ГНМА	До 30 (включительно)	Подогрев не требуется	–	–
	Свыше 30	150	–	150
10ГН2МФА, 10ГН2МФА, 15ГНМФА	До 50 (включительно)	50	–	–
	Свыше 50	120	100**	100
12МХ, 12ХМ 15ХМ	До 10 (включительно)	Подогрев не требуется	–	–
	Свыше 10 до 30 (включительно)	150	50	100
	Свыше 30	200	100	150
20ХМ, 20ХМЛ, 20ХМА	До 6 (включительно)	–	–	–
	Свыше 6	200	100	150
10Х2М	До 6 (включительно)	–	–	–
	Свыше 6	100	–	100
12Х1МФ	До 6 (включительно)	–	–	–
	Свыше 6 до 30 (включительно)	200	150	100
	Свыше 30	250	200	150
15Х1М1Ф, 15Х1М1ФЛ	До 6 (включительно)	–	–	–
	Свыше 6 до 30 (включительно)	250	200	150
	Свыше 30	300	250	200
15Х2НМФА, 15Х2НМФА-А	Независимо от толщины	150	150	150
15Х3НМФА 15Х3НМФА-А	То же	150	150	150
12Х2МФА	До 80 (включительно)	200	100	150
	Свыше 80	200	150	150
15Х2МФА, 15Х2МФА-А, 18Х2МФА	Независимо от толщины	200	150	150
08Х13, 05Х12Н2М	До 6 (включительно)	–	–	–
	Свыше 6	100	–	100
06Х12Н3Д	До 30 (включительно)	–	–	–
	Свыше 30	100	–	100
12Х11В2МФ	До 30 (включительно)	250	150	250
	Свыше 30	300	200	250

* Необходимость подогрева при сварке деталей из стали марки 22К устанавливается по согласованию с СО.

** При толщинах до 150 мм включительно подогрев допускается не проводить.

Приложение 12
к нормам и правилам
по обеспечению ядерной
и радиационной безопасности
«Оборудование и трубопроводы
атомных энергетических
установок. Сварка и наплавка.
Основные положения»

Минимальная температура подогрева при наплавке первого слоя антикоррозионного покрытия

Марки стали наплавляемой детали	Вид присадочного материала	Номинальная толщина наплавляемой детали, мм	Минимальная температура подогрева, °С
20ХМА	Лента	Независимо от толщины	–
	Покрытые электроды, проволока	До 100 (включительно)	–
		Свыше 100	100
10ХН1М 10ГН2МФА 10ГН2МФЛ	Лента	До 100 (включительно)	–
		Свыше 100	50
	Покрытые электроды, проволока	До 50 (включительно)	–
		Свыше 50	50
15Х2НМФА 15Х2НМФА-А 15Х3НМФА	Лента	До 100 (включительно)	–
	Покрытые электроды, проволока	Свыше 100	50
		До 100 (включительно)	50
		Свыше 100	100
12Х2МФА 15Х2МФА 15Х2МФА-А 18Х2МФА	Лента, покрытые электроды, проволока	Независимо от толщины	150

Приложение 13
к нормам и правилам
по обеспечению ядерной
и радиационной безопасности
«Оборудование и трубопроводы
атомных энергетических
установок. Сварка и наплавка.
Основные положения»

Условия пребывания стыковых сварных соединений в интервале времени между окончанием сварки и началом термической обработки

Марки сталей сваренных соединений	Номинальная толщина стенки сваренных деталей, мм	Минимально допустимая температура металла в зоне сварного соединения, °С	Максимально допустимый интервал, ч
10ГН2МФА, 10ГН2МФЛ, 15ГНМФА	Свыше 50	70	Не регламентируется
20ХМ, 20ХМЛ, 20ХМА	Независимо от толщины	Не регламентируется	72
10Х2М	Свыше 30	100	Не регламентируется
12Х1МФ, 15Х1МФ	Свыше 6	Не регламентируется	72
05Х12Н2М	Свыше 30	80	Не регламентируется
15Х2НМФА, 15Х2НМФА-А, 15Х3НМФА, 15Х3НМФА-А	Независимо от толщины	150	То же
12Х11В2МФ	Свыше 3	Не регламентируется	72
06Х12НЗД	Свыше 10	100	Не регламентируется

12А2МФА	Независимо от толщины	175	То же
15Х2МФА, 15Х2МФА-А	То же	200	«
18Х2МФА	«	300	«

Приложение 14

к нормам и правилам
по обеспечению ядерной
и радиационной безопасности
«Оборудование и трубопроводы
атомных энергетических
установок. Сварка и наплавка.
Основные положения»

Режимы термического отдыха стыковых сварных соединений, выполненных дуговой или электронно-лучевой сваркой

Марки сталей сваренных деталей	Номинальная толщина стенки сваренных деталей, мм	Режим «термического отдыха»	
		Минимальная температура, °С	Минимальная продолжительность, ч
10ГН2МФА, 10ГН2МФЛ	Свыше 50 до 110 (включительно)	150	8
15ГНМФА	Свыше 110	150	18
10Х2М, 05Х12Н2М	Свыше 30	100	8
12Х1МФ	Свыше 6	130	8
15Х1МФ	Свыше 6	150	10
06Х12НЗД, 15Х3НМФА, 15Х3НМФА-А	Независимо от толщины	150	12
08Х13	Свыше 10	100	8

Приложение 15

к нормам и правилам
по обеспечению ядерной
и радиационной безопасности
«Оборудование и трубопроводы
атомных энергетических
установок. Сварка и наплавка.
Основные положения»

Температура отпусков сварных соединений, выполненных дуговой или электронно-лучевой сваркой

Марки сталей сваренных деталей	Номинальная толщина сваренных деталей, мм	Температура отпусков, °С			
		промежуточных		окончательных	
		номинальная	предельные отклонения	номинальная	предельные отклонения
1	2	3	4	5	6
Ст3сп5, 10, 15, 15Л, 20, 20Л	До 36 (включительно)	–	–	–	–
	Свыше 36	610	±20	630	±20
20К, 22К, 25Л	До 36 (включительно)	–	–	–	–
	Свыше 36	620	±20	640	+20 –10
06Х12НЗД	До 10 (включительно)	–	–	–	–
	Свыше 10	620	±10	640	+10 –15
15ГС, 16ГС, 20ГСЛ, 09Г2С, 10ХСНД, 10ХН1М	До 30 (включительно)	–	–	–	–
	Свыше 30	630	±15	650	±15
10ГН2МФА, 10ГН2МФАЛ	До 10 (включительно)	–	–	–	–
	Свыше 10	620	±10	650	±10
15Х2НМФА, 15Х2НМФА-А, 15Х3НМФА, 15Х3НМФА-А	Независимо от толщины	620	±10	650	±10

07X16H4Б	То же	–	–	650	±10
16ГНМА, 15ГНМФА	До 25	–	–	–	–
	Свыше 25	640	±15	660	±15
12Х2МФА, 15Х2МФА, 15Х2МФА-А, 18Х2МФА	Независимо от толщины	655	±10	670	±10
05Х12Н2М	То же	–	–	670	±20
20ХМА, 20ХМ, 20ХМЛ	«	670	115	700	±15
12МХ, 12ХМ, 15ХМ	До 10 (включительно)	–	–	–	–
	Свыше 10	690	±20	710	±20
10Х2М, 12Х2М1Л, 08Х13, 12Х13	До 6 (включительно)	–	–	–	–
	Свыше 6	690	±20	710	±20
12ХМФ, 20ХМФЛ	До 6 (включительно)	–	–	–	–
	Свыше 6	715	±15	730	±120
15Х1М1Ф, 15Х1М1ФЛ	До 6 (включительно)	–	–	–	–
	Свыше 6	725	±15	740	±15
12Х11В2МФ	До 3 (включительно)	–	–	–	–
	Свыше 3	730	±15	750	±15

Примечание. Для стыковых сварных соединений за номинальную толщину сваренных деталей следует принимать их номинальную толщину в зоне, непосредственно примыкающей к сварному шву.

Приложение 16
к нормам и правилам
по обеспечению ядерной
и радиационной безопасности
«Оборудование и трубопроводы
атомных энергетических
установок. Сварка и наплавка.
Основные положения»

Ширина зоны контролируемого нагрева основного металла L_1 , мм

Номинальные размеры сваренных деталей на участках, примыкающих к сварному шву		Минимальное расстояние, мм
Наружный диаметр, мм	Толщина, мм	
До 200 (включительно)	До 20 (включительно)	40
	Свыше 20	50
Свыше 200 до 300 (включительно)	До 25 (включительно)	60
	Свыше 25	70
Свыше 300 до 500 (включительно)	До 30 (включительно)	90
	Свыше 30	120
Свыше 500 до 1000 (включительно)	До 50 (включительно)	180
	Свыше 50 до 100 (включительно)	250
	Свыше 100	300

Примечание. При наружном диаметре сваренных деталей свыше 1000 мм значение L устанавливается ТД.

Приложение 17
к нормам и правилам
по обеспечению ядерной
и радиационной безопасности
«Оборудование и трубопроводы
атомных энергетических
установок. Сварка и наплавка.
Основные положения»

Основные типы сварных соединений

Типы сварных соединений: 1 – стыковые, 2 – угловые, 3 – тавровые, 4 – торцевые.

Способы сварки/наплавки (наименования способов сварки и их условные обозначения (в скобках) приведены в соответствии с СТБ ISO 4063-2012 «Сварка и родственные процессы. Перечень и условные обозначения процессов», утвержденным и введенным в действие постановлением Госстандарта Республики Беларусь от 29 ноября 2012 г. № 78):

дуговая сварка плавящимся покрытым электродом (111);
дуговая сварка под флюсом (12);
дуговая сварка в инертном газе неплавящимся вольфрамовым электродом (141);
дуговая сварка в инертном газе плавящимся электродом (131);
дуговая сварка в активном газе плавящимся электродом (135);
плазменная сварка (15);
диффузионная сварка (45);
электронно-лучевая сварка (51);
электрошлаковая сварка (72).

Для указания способов сварки в таблицах используются следующие сокращения:

(к) – корневая часть шва (корень шва);

(б.п.) – сварка без использования присадочного металла;

(п) – подварка корня шва;

+ – использование нескольких способов сварки для выполнения одного сварного соединения.

В таблицах указаны два обозначения сварного соединения: основное и приведенное в скобках. Для конструкторской документации, предназначенной для использования в Республике Беларусь, допускается применять условное обозначение, приведенное в скобках.

Таблица 17.1

Условное обозначение сварного соединения	Конструкционные элементы		Способ сварки	$S = S_1$, мм	b , мм		$e = e_1$, мм		$g = g_1$, мм				
	подготовленных кромок свариваемых деталей	шва сварного соединения			Номинальное значение	Предельное отклонение	Номинальное значение	Предельное отклонение	Номинальное значение	Предельное отклонение			
1-01 (С-1)			131	3	0	±0,5	8	±3	1,5	±1,5			
			135	4			10						
				5			12						
			12	6			16				±4	2,0	±1,5
				7									
				8									
				9									
				10									
	12			20									
	14												
	16			22	±5								

Таблица 17.2

Условное обозначение сварного соединения	Конструкционные элементы		Способ сварки	$S = S_1$, мм	$e = e_1$, мм		$g = g_1$, мм	
	подготовленных кромок свариваемых деталей	шва сварного соединения			Номинальное значение	Предельное отклонение	Номинальное значение	Предельное отклонение
1-01-1 (С-1-1)				3	6	±1	1,0	±0,5
				4	7			
			141 (б.п.)	5	8			
			141	6				
			141 (к)+ 111 141 (к) +12	8	10			

			141 (к)+ 131 141 (к)+135					
--	--	--	--------------------------------------	--	--	--	--	--

Таблица 17.3

Условное обозначение сварного соединения	Конструкционные элементы		Способ сварки	$S = S_1$, мм	e , мм		g , мм	
	подготовленных кромок свариваемых деталей	шва сварного соединения			Номинальное значение	Предельное отклонение	Номинальное значение	Предельное отклонение
1-01-2 (С-1-2)			12	3	10	±2	1,5	±1
				4	14			
				5	16			
				6	18	±3	2,0	
				8	20			

Таблица 17.4

Условное обозначение сварного соединения	Конструкционные элементы		Способ сварки	$S = S_1$, мм	e , мм		g , мм	
	подготовленных кромок свариваемых деталей	шва сварного соединения			Номинальное значение	Предельное отклонение	Номинальное значение	Предельное отклонение
1-02 (С-2)			12	14	15	±4	2,0	±1,5
				16	17			
				18	20			
				20	22	±5	2,5	+2,0 -1,5
				22	25			
				25	29			
				28	32	±6	2,5	+2,0 -1,5
				30	35			

Таблица 17.5

Условное обозначение сварного соединения	Конструкционные элементы		Способ сварки	$S = S_1$, мм	e , мм		g , мм				
	подготовленных кромок свариваемых деталей	шва сварного соединения			Номинальное значение	Предельное отклонение	Номинальное значение	Предельное отклонение			
1-02-1 (С-2-1)			12	14	17	±4	2,0	±1,5			
				16	20						
				18	22						
							20	25	±5	2,5	+2,0 -1,5
							22	28			
							25	30			
							28	35	±6	2,5	+2,5 -1,5
			30	37							

Таблица 17.6

Условное обозначение сварного соединения	Конструкционные элементы		Способ сварки	$S = S_1$, мм	e , мм		g , мм				
	подготовленных кромок свариваемых деталей	шва сварного соединения			Номинальное значение	Предельное отклонение	Номинальное значение	Предельное отклонение			
1-03 (С-3)			12+111(п) 111 40141 (к)+ 111 141 (к) +12 141 (к)+ 131 141	14	25	±5	2,5	+2,0 -1,5			
				16	27						
				18	30						
							20	33	±6	2,5	+2,5 -1,5
							22	35			
							25	40			
							28	45	±8	3,0	+2,5 -2,0
							30	47			
							32	50			
							36	54			
			40	60							

(к)+135141

Таблица 17.7

Условное обозначение сварного соединения	Конструктивные элементы		Способ сварки	$S = S_1$, мм	$e = e_1$, мм		$g = g_1$, мм	
	подготовленных кромок свариваемых деталей	шва сварного соединения			Номинальное значение	Предельное отклонение	Номинальное значение	Предельное отклонение
1-03 (С-3)			12	20	15	±4	2,0	±1,5
				22	17			
				25	19			
				28	21	±5	2,5	+2,0 -1,5
				32	23			
				36	26			
				40	28	±6	2,5	+2,0 -1,5
				45	32			
				50	35			
				55	38	±8	3	+2,5 -2,0
				60	43			

Таблица 17.8

Условное обозначение сварного соединения	Конструктивные элементы		Способ сварки	$S = S_1$, мм	e , мм		g , мм	
	подготовленных кромок свариваемых деталей	шва сварного соединения			Номинальное значение	Предельное отклонение	Номинальное значение	Предельное отклонение
1-05 (С-5)			12	30	34	±6	2,5	+2,5 -1,5
				32	35			
				34	36			
				36	37			
				38	38			
				40	39			

				42	42	±8	3,0	+2,5 -2,0
				45	44			
				50	47			
				55	50			
				60	53			
				65	56			
				70	59	±10	3,5	±2,5
				75	63			
				80	66			

Таблица 17.9

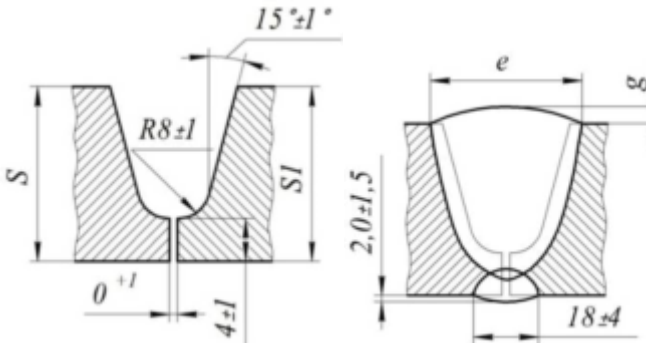
Условное обозначение сварного соединения	Конструкционные элементы		Способ сварки	S = S ₁ , мм	e, мм		g, мм	
	подготовленных кромок свариваемых деталей	шва сварного соединения			Номинальное значение	Предельное отклонение	Номинальное значение	Предельное отклонение
1-05-1 (С-5-1)	 <p>Для сварных соединений деталей из сталей аустенитного класса</p>		111	30	35	±6	2,5	+2,5 -1,5
				32	36			
				34	37			
				36	38			
				38	39			
				40	42			
				42	44			
				45	47			
				50	49			
				55	52			
				60	54			
				65	58			
				70	61	±10	3,5	±2,5
				75	65			
80	68							

Таблица 17.10

Условное обозначение сварного соединения	Конструктивные элементы		Способ сварки	$S = S_1$, мм	e , мм		g , мм	
	подготовленных кромок свариваемых деталей	шва сварного соединения			Номинальное значение	Предельное отклонение	Номинальное значение	Предельное отклонение
1-06 (С-6)		12	50	34	±6	2,5	+2,5 -1,5	
			55	35				
			60	37				
			65	38				
			70	40				
			75	43	±8	3,0	+2,5 -2,0	
			80	44				
			90	47				
			100	50				
			110	53				
			120	56	±10	3,5	±2,5	
			130	59				
			140	64				
			150	67				

Таблица 17.11

Условное обозначение сварного соединения	Конструктивные элементы		Способ сварки	$S = S_1$, мм	$e = e_1$, мм		$g = g_1$, мм	
	подготовленных кромок свариваемых деталей	шва сварного соединения			Номинальное значение	Предельное отклонение	Номинальное значение	Предельное отклонение
1-06-1 (С-6-1)		12	50	35	±6	2,5	+2,5 -1,5	
			55	37				
			60	38				
			65	40				
			70	43				
			75	44	±8	3,0	+2,5 -2,0	
			80	47				
90	50							

				100	53			
				110	56			
				120	59			
				130	64			
				140	67	±10	3,5	±2,5
				150	70			
	Для сварных соединений деталей из сталей аустенитного класса							

Таблица 17.12

Условное обозначение сварного соединения	Конструктивные элементы		Способ сварки	$S = S_1$, мм	$e = e_1$, мм		$g = g_1$, мм	
	подготовленных кромок свариваемых деталей	шва сварного соединения			Номинальное значение	Предельное отклонение	Номинальное значение	Предельное отклонение
1-06-2 (С-6-2)			111	50	35	±6	2,5	+2,5 -1,5
				55	37			
				60	38			
				65	40			
				70	43			
				75	44	±8	3,0	+2,5 -2,0
				80	47			
				90	50			
				100	53			
				110	56			
				120	59	±10	3,5	±2,5
				130	64			
				140	67			
				150	70			

Таблица 17.13

сварного соединения	деталей			значение	отклонение	значение	отклонение	
1-09 (С-9)			12 111	30	48	±8	3,0	+2,5 -2,0
				35	53			
				40	58			
				45	64			
				50	69			
	<p>Зазор между «усом» и свариваемой деталью не должен превышать 2 мм Вариант с подкладным кольцом или планкой</p>			55	74	±10	3,5	±2,5
				60	78			
				65	85			
				70	89			
				75	93			
80	97	±12	4,0	±3,0				

Таблица 17.16

Условное обозначение сварного соединения	Конструкционные элементы		Способ сварки	S = S ₁ , мм	e, мм		g мм	
	подготовленных кромок свариваемых деталей	шва сварного соединения			Номинальное значение	Предельное отклонение	Номинальное значение	Предельное отклонение
1-10 (С-10)				60	64	±10	3,5	+2,5 -2,0
				70	68			
				80	74			

	Вариант с подкладным кольцом или планкой		90	78			
			100	82			
		12	120	89	± 12	4,0	$\pm 3,0$
		111	140	97			
			160	105			
			180	113			
		200	120				

Таблица 17.17

Условное обозначение сварного соединения	Конструктивные элементы		Способ сварки	$S = S_1$, мм	$e = e_1$, мм		$g = g_1$, мм		
	подготовленных кромок свариваемых деталей	шва сварного соединения			Номинальное значение	Предельное отклонение	Номинальное значение	Предельное отклонение	
1-11 (С-11)				14	15	± 4	2,0	$\pm 1,5$	
				16	16				
				18	17				
				20	18				
				22	20				
				25	22				± 5
				28	24				
			12+111(п)	30	25				
				111	32	27			
				141(к)+111 141(к)+12 141(к)+131 141(к)+135	36	29			
				141	40	32	± 6	2,5	+2,5 -1,5
					45	35			
					50	38			
		55	43	± 8	3,0	+2,5 -2,0			

Таблица 17.18

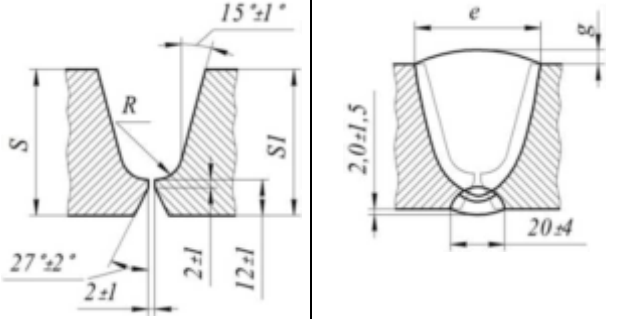
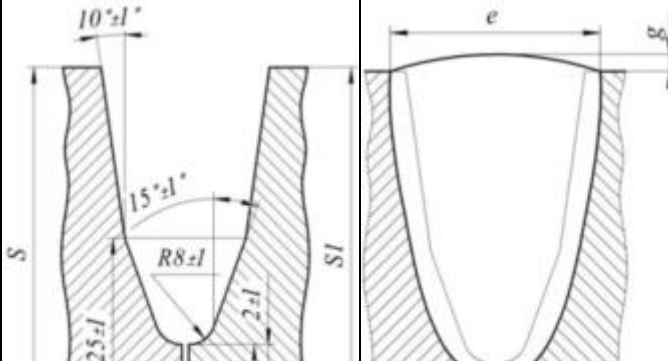
Условное обозначение сварного соединения	Конструкционные элементы		Способ сварки	$S = S_1$, мм	R , мм		e , мм		g , мм		
	подготовленных кромок свариваемых деталей	шва сварного соединения			Номинальное значение	Предельное отклонение	Номинальное значение	Предельное отклонение	Номинальное значение	Предельное отклонение	
1-12 (С-12)		12+111(п) 111 141(к)+ 111 141(к) +12 141(к)+ 131 141(к)+135	30		±1	32	±6	2,5	+2,5 -1,5		
			35			35					
			40	6		38					
						45		±8	43	3,0	+2,5 -2,0
					50						
					55	8	53				
					60		56				

Таблица 17.19

Условное обозначение сварного соединения	Конструкционные элементы		Способ сварки	$S = S_1$, мм	e , мм		g_1 , мм		
	подготовленных кромок свариваемых деталей	шва сварного соединения			Номинальное значение	Предельное отклонение	Номинальное значение	Предельное отклонение	
1-13 (С-13)		12+111(п) 111 141(к)+111 141(к)+12 141(к)+131 141(к)+135	60	48	±8	3,0	+2,5 -2,0		
			65	50					
			70	52					
			75	54					
			80	56					
			90	60					
					100	66	10	3,5	±2,5
					110	70			
					120	74			
					130	78			

				140	82	±12	4,0	±3,0
--	--	--	--	-----	----	-----	-----	------

Таблица 17.20

Условное обозначение сварного соединения	Конструкционные элементы		Способ сварки	S = S ₁ , мм	e, мм		g, мм	
	подготовленных кромок свариваемых деталей	шва сварного соединения			Номинальное значение	Предельное отклонение	Номинальное значение	Предельное отклонение
1-14 (C-14)			111 131 135	2 3 4	7 8 9	±2 ±3	1,5	±1,0
1-15 (C-15)			111 141 131 135 141(к)+111 141(к)+12 141(к)+131 141(к)+135	3 4 5 6	10 11 12 15	±3 ±4	2,0 2,0	+1,0 -1,5 ±1,5

Таблица 17.21

Условное обозначение сварного соединения	Конструкционные элементы		Способ сварки	S = S ₁ , мм	b, мм		e, мм		g, мм	
	подготовленных кромок свариваемых деталей	шва сварного соединения			Номинальное значение	Предельное отклонение	Номинальное значение	Предельное отклонение	Номинальное значение	Предельное отклонение
1-16 (C-17)			111 141	5	2	±1	12	±3	2,0	+1,0 -1,5

			141(к)+111 141(к)+12 141(к)+131 141(к)+135	7	3		15	±4	2,5	±1,5	
				10			19				
				15			27	±5		+2,0 -1,5	
				20			34	±6		+2,0 -1,5	
				25			42	±8		3,0	+2,5 -2,0
				30			49				

Таблица 17.22

Условное обозначение сварного соединения	Конструктивные элементы		Способ сварки	S = S ₁ , мм	b, мм		S _n , мм		e, мм		g, мм		
	подготовленных кромок свариваемых деталей	шва сварного соединения			Номинальное значение	Предельное отклонение	Номинальное значение	Предельное отклонение	Номинальное значение	Предельное отклонение	Номинальное значение	Предельное отклонение	
1-17 (С-16)			111	4	4	±0,1	+1	12	±3	2,0	+1,0 -1,5 ±1,5		
				6				15					
				8				18					
				10				22	±1,5	2,5	+2,0 -1,5		
				12				25					
				141(к)+111 141(к)+12 141(к)+131 141(к)+135				15	5	3	3,0	+2,5 -2,0	
				131				18					
				135				20				3,5	±2,5
								25					
								28					
								30					
								36					
				40				62	±10				

Таблица 17.23

Условное	Конструктивные элементы	Способ сварки	S = S ₁ , мм	e = e ₁ , мм	g = g ₁ , мм
----------	-------------------------	---------------	-------------------------	-------------------------	-------------------------

обозначение сварного соединения	подготовленных кромок свариваемых деталей	шва сварного соединения			Номинальное значение	Предельное отклонение	Номинальное значение	Предельное отклонение
1-18 (С-18)				14	16			
				16	17			
				18	19	±4	2,0	±1,5
				20	20			
				22	22			
				25	24			
			111	28	26	±5		+2,0
			141(к)+111 141(к)+12 141(к)+131 141(к)+135	30	27			-1,5
				32	28		2,5	
			131 135	36	31			
			141	40	33	±6		+2,5
				45	37			-1,5
				50	40			
				55	44	±8	3,0	+2,5
				60	48			-2,0

Таблица 17.24

Условное обозначение сварного соединения	Конструктивные элементы		Способ сварки	$S = S_1$, мм	bp , мм		R , мм		$e = e_1$, мм		$g = g_1$, мм	
	подготовленных кромок свариваемых деталей	шва сварного соединения			Номинальное значение	Предельное отклонение	Номинальное значение	Предельное отклонение	Номинальное значение	Предельное отклонение	Номинальное значение	Предельное отклонение
1-19 (С-19)			72	20–34	22	±2	–	±1	28	±4	2,5	±1,5
				35–80	26				33	±5	3,0	±2,0
				81–500	30				38	±6	3,5	±2,5
1-20 (С-20)			72	20–34	22		10		28	±4	2,5	±1,5
				35–80	26		12		33	±5	3,0	±2,0

				81-500	30		14		38	±6	3,5	±2,5
--	--	--	--	--------	----	--	----	--	----	----	-----	------

Таблица 17.25

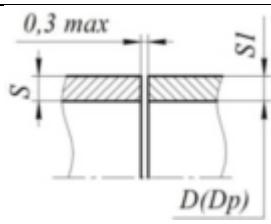
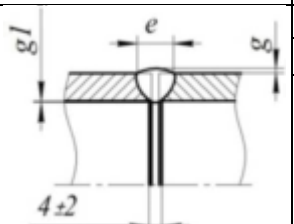
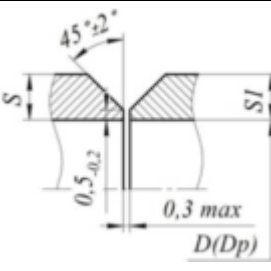
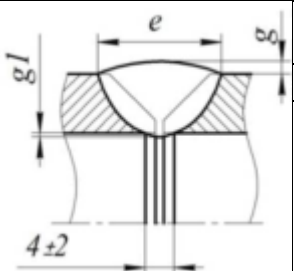
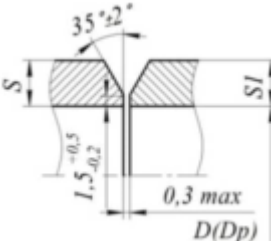
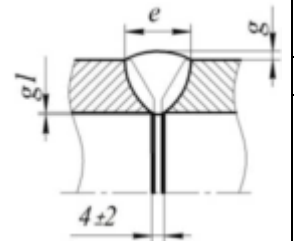
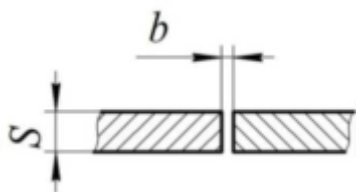
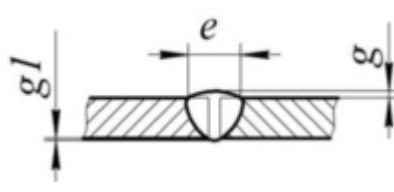
Условное обозначение сварного соединения	Конструктивные элементы		Способ сварки	S = S ₁ , мм	e, мм		g, мм		g ₁ , мм	
	подготовленных кромок свариваемых деталей	шва сварного соединения			Номинальное значение	Предельное отклонение	Номинальное значение	Предельное отклонение	Номинальное значение	Предельное отклонение
1-21 (С-21)			141(б.п.)	1,0	4	±2	1,0	+1,0 -0,5	0,5	+1,0 -0,5
			141	1,5						
				2,0	5					
1-22 (С-22)			131	2,0	7	±2	1,5	+1,0 -0,5	0,5	+1,0 -0,5
			135	2,5						
			141(к)+111 141(к)+12 141(к)+131 141(к)+135	3,0	10	±3	2,0	+1,5 -1,0		
1-23 (С-23)			131	3,0	7	±2	1,5	+1,5 -0,5	0,5	+1,0 -0,5
			135	3,0						
			141	4,0	9	±3	2,0	+1,5 -1,0		
			141(к)+111 141(к)+12 141(к)+131 141(к)+135	5,0	11					
				6,0	12					
						1,0	±1,0			

Таблица 17.26

Условное обозначение сварного	Конструктивные элементы		Способ сварки	S = S ₁ , мм	e, мм		g, мм	g ₁ , мм	b, мм
	подготовленных кромок	шва сварного соединения			Номинальное	Предельное	не более		

соединения	свариваемых деталей				значение	отклонение							
1-21-1 (С-21-1)					0,3	3	+1	0,2	0,2				
					0,4								
					0,5								
					0,6								
							141(б.п.)	0,8	4	+2	0,3		
							141	1,0			0,4	0,25	0,1
								1,5			0,8	0,3	
					2,0			1,0	0,4	0,2			
									0,5				

Примечание. При толщине листа $S = 1 \div 2$ мм допускается применение присадочной проволоки $d = 1 \div 2$ мм.

Таблица 17.27

Условное обозначение сварного соединения	Конструкционные элементы		Способ сварки	$S = S_1$, мм	e , мм		g , мм			
	подготовленных кромок свариваемых деталей	шва сварного соединения			Номинальное значение	Предельное отклонение	Номинальное значение	Предельное отклонение		
1-21-2 (С-39)			141(б.п.) 141	1,5	4	±2	1,5	±1,0		
				2,0	5					
				2,5						
						3,0	6	±3		
						3,5				
						4,0				
						4,5				
		5,0	7							
				6,0						
				7,0						

Таблица 17.28

Условное обозначение сварного соединения	Конструкционные элементы		Способ сварки	$S = S_1$, мм	e , мм		g , мм	
	подготовленных кромок свариваемых деталей	шва сварного соединения			Номинальное значение	Предельное отклонение	Номинальное значение	Предельное отклонение
1-21-1			141	1,5	6	±2	1,0	±0,5

(С-22-1)				2,0	7		
			131	2,5	8	±3	
			135	3,0	9		
			141(к)+111	3,5	10		
			141(к)+12				
			141(к)+131				
		141(к)+135					

Таблица 17.29

Условное обозначение сварного соединения	Конструкционные элементы		Способ сварки	S = S ₁ , мм	e, мм		g, мм		g ₁ , мм					
	подготовленных кромок свариваемых деталей	шва сварного соединения			Номинальное значение	Предельное отклонение	Номинальное значение	Предельное отклонение	Номинальное значение	Предельное отклонение				
1-24 (С-18)				4	9	±3	2,0	+1,5 -1,0	0,5	+1,0 -0,5				
				5	10									
				6	11				1,0	±1,0				
							8	15	±4		+2,0 -1,0			
				131 135	10	17								
				141	12	21	±5	2,5	+2,0 -1,5	1,0	+1,5 -1,0			
				141(к)+111	14	23								
				141(к)+12	16	26								
							141(к)+131	18	28	±6		+2,5 -1,5		
							141(к)+135	20	32					
								22	34					
								25	38	±8	3,0	+2,5 -2,0		
				28	44									
				30	46									

Таблица 17.30

Условное обозначение сварного	Конструкционные элементы		Способ сварки	S = S ₁ , мм	e, мм		g, мм	
	подготовленных кромок свариваемых деталей	шва сварного соединения			Номинальное значение	Предельное отклонение	Номинальное значение	Предельное отклонение

соединения								
1-21-2 (С-39)			141 (б.п.) 141	4	11	±3	1,5	+1,5 -1,0
				5	12			
				6	14			
				8	16	±4	2,0	+2,0 -1,5
				10	19			
				12	22			
				14	24	±5	2,0	+2,0 -1,5
				16	26			

Таблица 17.31

Условное обозначение сварного соединения	Конструктивные элементы		Способ сварки	$S = S_1$, мм	e , мм		g , мм		g_1 , мм		
	подготовленных кромок свариваемых деталей	шва сварного соединения			Номинальное значение	Предельное отклонение	Номинальное значение	Предельное отклонение	Номинальное значение	Предельное отклонение	
1-24-2 (С-24-2)			141(к)+111 141(к)+12 141(к)+131 141(к)+135 141 (б.п.) 141	4	10	±3	2,0	+1,5 -1,0	0,5	+1,0 -0,5	
				5	11				±4	1,0	±1,0
				6	12						
				8	17						
				10	19	±5	2,5	+2,0 -1,0	1,0	+1,5 -1,0	
				12	24						
				14	27						
				16	30	±6	2,5	+2,0 -1,5	1,0	+1,5 -1,0	
				18	32						
				20	37						
				22	40	±8	3,0	+2,5 -1,5	1,0	+1,5 -1,0	
				25	44						
				28	51						
				30	53						

Таблица 17.32

Условное обозначение сварного соединения	Конструктивные элементы		Способ сварки	$S = S_1$, мм	e , мм		g , мм		g_1 , мм	
	подготовленных кромок свариваемых деталей	шва сварного соединения			Номинальное значение	Предельное отклонение	Номинальное значение	Предельное отклонение	Номинальное значение	Предельное отклонение
1-25 (С-25)			141(к)+111	6	15	±4	2,0	+2,0 -1,0	1,0	±1,0
			141(к)+12	8	16					
			141(к)+131	10	18					
			141(к)+135	12	20					
				14	21	±5	2,5	+2,0 -1,5	1,0	+1,5 -1,0
			141	16	22					
				18	23					
				20	24					
				22	26					
				25	28	±6		+2,5 -1,5		
				28	30					
				30	32					

Таблица 17.33

Условное обозначение сварного соединения	Конструктивные элементы		Способ сварки	$S = S_1$, мм	e , мм		g , мм		
	подготовленных кромок свариваемых деталей	шва сварного соединения			Номинальное значение	Предельное отклонение	Номинальное значение	Предельное отклонение	
1-25-1 (С-42)				4	10	±3,0	1,0	+1,5 -0,5	
				5	11				
				6	12				
				141(к)+111	8	13	±4,0	1,5	+1,5 -1,0
				141(к)+12	10	14			
				141(к)+131	12	16			
				141(к)+135	16	18			
	141	18	20						

				20	23			
				26	28	±5,0	2,0	+1,0 -1,5
				28	31			
				30	33			
				34	37			
				36	40			
				40	44			

Примечание. Допускается сварка корневого шва с расплавляемой вставкой по рис. 5. При этом номинальное значение размера «e» должно быть увеличено на 2 мм.

Таблица 17.34

Условное обозначение сварного соединения	Конструктивные элементы		Способ сварки	S = S ₁ , мм	e, мм		g, мм	
	подготовленных кромок свариваемых деталей	шва сварного соединения			Номинальное значение	Предельное отклонение	Номинальное значение	Предельное отклонение
1-25-2 (С-25-1)			141(к)+111 141(к)+12 141(к)+131 141(к)+135	6	13	±4	2,0	+2,0 -1,5
				8	14			
				10	15			
				12	18			
				14	17			
				16	19			
				20	20			
			141	26	23	±5	2,5	±2,0
				28	24			
				30	25			

Примечание. Допускается сварка корневого шва с расплавляемой вставкой по рис. 5. При этом номинальное значение размера «e» должно быть увеличено на 2 мм.

Таблица 17.35

Условное обозначение сварного соединения	Конструкционные элементы		Способ сварки	$S = S_1$, мм	e , мм		g , мм	
	подготовленных кромок свариваемых деталей	шва сварного соединения			Номинальное значение	Предельное отклонение	Номинальное значение	Предельное отклонение
1-25-3 (С-42-1)			141(к)+111 141(к)+12 141(к)+131 141(к)+135 141	6	10	±3	1,0	+1,5
				8	11			-0,5
				10	12			+1,5
				12	14	±4	1,5	-1,0
				16	16			
				18	18			
				20	21			
				26	26	±5	2,0	+1,0
				28	29			-1,5
				30	31			
				34	35			
				36	38			
				40	42			

Таблица 17.36

Условное обозначение сварного соединения	Конструкционные элементы		Способ сварки	$S = S_1$, мм	e , мм		g , мм	
	подготовленных кромок свариваемых деталей	шва сварного соединения			Номинальное значение	Предельное отклонение	Номинальное значение	Предельное отклонение
1-25-4 (С-25-2)			141(к)+111 141(к)+12 141(к)+131 141(к)+135 141	6	11	±4	2,0	+2,0
				8	12			-1,5
				10	13			
				12	14			
				14	15			
				16	17			
				20	18		2,5	±2,0

				26	22	±5			
				28	23				
				30	24				

Таблица 17.37

Условное обозначение сварного соединения	Конструктивные элементы		Способ сварки	S = S ₁ , мм	e, мм		g, мм	
	подготовленных кромок свариваемых деталей	шва сварного соединения			Номинальное значение	Предельное отклонение	Номинальное значение	Предельное отклонение
1-25-5 (С-42-2)			141(κ)+111 141(κ)+12 141(κ)+131 141(κ)+135 141	8	11	±3	1,5	±1,0
				10	12			
				12	13			
				14	14			
				16	15			
				18	16			
				20	17			
				26	18	±4		
				30	19			
				34	20			
40	21							

Таблица 17.38

Условное обозначение сварного соединения	Конструктивные элементы		Способ сварки	S = S ₁ , мм	e, мм		g, мм	
	подготовленных кромок свариваемых деталей	шва сварного соединения			Номинальное значение	Предельное отклонение	Номинальное значение	Предельное отклонение
1-25-6 (С-25-3)			141	8	12			
				10	13			
				12	14			

			16	15	±3		
			18	16			
		141(к)+111	20	17		1,5	±1,0
		141(к)+12	26	19			
		141(к)+131	28	21	±4		
		141(к)+135					

Таблица 17.39

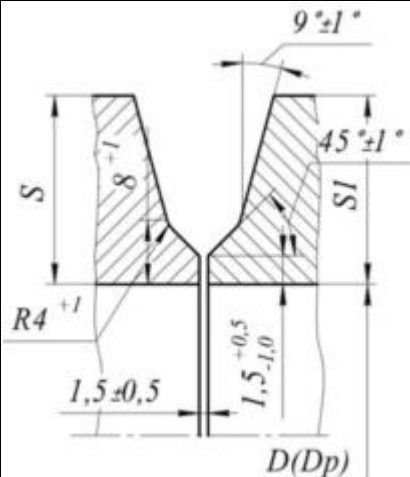
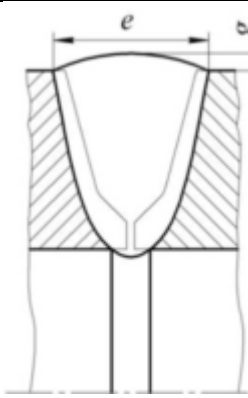
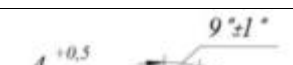
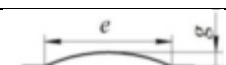
Условное обозначение сварного соединения	Конструкционные элементы		Способ сварки	S = S ₁ , мм	e, мм		g, мм	
	подготовленных кромок свариваемых деталей	шва сварного соединения			Номинальное значение	Предельное отклонение	Номинальное значение	Предельное отклонение
1-25-7 (C-27)			111 141(к)+111 141(к)+12 141(к)+131 141(к)+135	38	27	±5	2,5	+2,5 -2,0
				40	28			
				42	29		3,5	+2,5 -3,0
				45	30			
				50	31			
				55	33			
				60	35			
				65	37			
70	39							

Таблица 17.40

Условное обозначение сварного соединения	Конструкционные элементы		Способ сварки	S = S ₁ , мм	e, мм		g, мм	
	подготовленных кромок свариваемых деталей	шва сварного соединения			Номинальное значение	Предельное отклонение	Номинальное значение	Предельное отклонение
1-25-8 (C-27-1)				38	21	±5	2,5	+2,5
				40	22			-2,0

				42	23			
				45	24			
			141	50	26		3,5	+2,5
			141(к)+111	55	27			-3,0
			141(к)+12	60	28			
			141(к)+131	65	29			
			141(к)+135	70	31			

Таблица 17.41

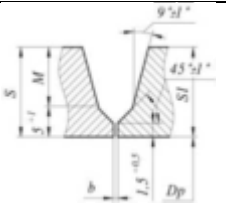
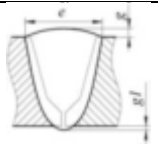
Условное обозначение сварного соединения	Конструкционные элементы		Способ сварки	$S = S_1$, мм	b , мм		e , мм		g , мм		g_1 , мм					
	подготовленных кромок свариваемых деталей	шва сварного соединения			Номинальное значение	Предельное отклонение	Номинальное значение	Предельное отклонение	Номинальное значение	Предельное отклонение	Номинальное значение	Предельное отклонение				
1-25-9 (С-27-2)			12	10	0	±0,3	15	+2	2	+2,0	-1,5	1	±1,0			
				15												
				20												
				25												
				30												
				35												
			40													
			111	10	1,5	±0,5	17	+2	19	+4	21	23	+4	24	26	28
				15												
				20												
				25												
			141(к)+111 141(к)+12 141(к)+131 141(к)+135	30	30	35	40	30	35	40	30	35	40	30	35	40
				35												
				40												
40																

Таблица 17.42

Условное обозначение сварного	Конструкционные элементы		Способ сварки	$S = S_1$, мм	e , мм		g , мм	
	подготовленных кромок свариваемых деталей	шва сварного соединения			Номинальное значение	Предельное отклонение	Номинальное значение	Предельное отклонение

соединения								
1-26 (С-26)			111	3,0	10	±3	2,0	+1,0
			141	3,5	11			-1,5
			141(κ)+111	4,0	12			
			141(κ)+112	4,5	13	±4		±1,5
			141(κ)+131	5,0	14			
			141(κ)+135					

Таблица 17.43

Условное обозначение сварного соединения	Конструкционные элементы		Способ сварки	$S = S_1$, мм	e , мм		g , мм		g_1 , мм	
	подготовленных кромок свариваемых деталей	шва сварного соединения			Номинальное значение	Предельное отклонение	Номинальное значение	Предельное отклонение	Номинальное значение	Предельное отклонение
1-27 (С-40)				3,0	10	±3	2,0	+1,5	0,5	+1,0
			141	3,5	11			-1,0	-0,5	
				4,0						
			141(κ)+111	4,5	12	±4,0		±1,0		
			141(κ)+12	5,0	14					
			141(κ)+131	5,5	15					
			141(κ)+135	6,0	16					
	7,0	17								

Таблица 17.44

Условное обозначение сварного соединения	Конструкционные элементы		Способ сварки	$S = S_1$, мм	e , мм		g , мм		g_1 , мм	
	подготовленных кромок свариваемых деталей	шва сварного соединения			Номинальное значение	Предельное отклонение	Номинальное значение	Предельное отклонение	Номинальное значение	Предельное отклонение

1-28 (С-28)				5,0	9	±3	2,0	+1,5 -1,0	1,0	±1,0
			141	5,5						
			141(κ)+111	6,0						
			141(κ)+12	7,0	10					
			141(κ)+131	8,0						
			141(κ)+135	9,0	11					
	10,0									

Таблица 17.45

Условное обозначение сварного соединения	Конструкционные элементы		Способ сварки	S = S ₁ , мм	e, мм		g, мм	
	подготовленных кромок свариваемых деталей	шва сварного соединения			Номинальное значение	Предельное отклонение	Номинальное значение	Предельное отклонение
1-28-1 (С-28-1)			111	2	7	+3	1,5	±0,5
				3	8			
				4	9			
				5	10			
				6	14			
				8	18			
				10	22			
	1 – стали перлитного класса (легированные до 6 мм); 2 – стали аустенитного класса							

Таблица 17.46

Условное обозначение сварного соединения	Конструкционные элементы		Способ сварки	S = S ₁ , мм	e, мм		g, мм	
	подготовленных кромок свариваемых деталей	шва сварного соединения			Номинальное значение	Предельное отклонение	Номинальное значение	Предельное отклонение
1-29	2,5 ±1	15 ±1°		6	18	±4	2,0	±1,5

(С-29)				8	20	±5	2,5	+2,0 -1,5	
				10	22				
				131 135	12				24
				141(κ)+111 141(κ)+12 141(κ)+131 141(κ)+135	14				25
					16				26
				111	18				28
					20	29	±6	+2,5 -1,5	
					22	30			
					26	32			
					28	34			
					30	35			

Таблица 17.47

Условное обозначение сварного соединения	Конструктивные элементы		Способ сварки	S = S ₁ , мм	e, мм		g, мм	
	подготовленных кромок свариваемых деталей	шва сварного соединения			Номинальное значение	Предельное отклонение	Номинальное значение	Предельное отклонение
1-29-1 (С-29-1)				6	20	±4	2,0	±1,5
				8	22			
			111	10	24	±5	2,5	+2,0 -1,5
			141(κ)+111	12	26			
			141(κ)+12	14	27			
			141(κ)+131	16	28			
				18	30			
				20	31			
				22	32	±6		+2,5 -1,5
				25	34			
	28	36						

				30	37			
--	--	--	--	----	----	--	--	--

Таблица 17.48

Условное обозначение сварного соединения	Конструктивные элементы		Способ сварки	$S = S_1$, мм	e , мм		g , мм	
	подготовленных кромок свариваемых деталей	шва сварного соединения			Номинальное значение	Предельное отклонение	Номинальное значение	Предельное отклонение
1-30 (С-31)				6	15	±4	2,0	±1,5
				8	17			
			131 135	10	21	±5	2,5	+2,0 -1,5
			141(κ)+111 141(κ)+12 141(κ)+131 141(κ)+135	12 14 16	23 26 29			
			111	18	32			
				20	34	±6		+2,5 -1,5
				22	37			
				25	43	±8	3,0	+2,5 -2,0
				28	46			
				30	49			

Таблица 17.49

Условное обозначение сварного соединения	Конструктивные элементы		Способ сварки	$S = S_1$, мм	e , мм		g , мм		g_1 , мм	
	подготовленных кромок свариваемых деталей	шва сварного соединения			Номинальное значение	Предельное отклонение	Номинальное значение	Предельное отклонение	Номинальное значение	Предельное отклонение
1-31 (С-30)			141(κ)+111 141(κ)+12 141(κ)+131 141(κ)+135	6 8 10 12	15 17 18 20	±4	2,0	+2,0 -1,0	1,0	±1,0
				14 16	21 22					

				18	23					
				20	25					
				22	27					
				25	28					
				28	30					
				30	31	±6			+2,5 -1,5	

Таблица 17.50

Условное обозначение сварного соединения	Конструктивные элементы		Способ сварки	S = S ₁ , мм	e, мм		g, мм		g ₁ , мм	
	подготовленных кромок свариваемых деталей	шва сварного соединения			Номинальное значение	Предельное отклонение	Номинальное значение	Предельное отклонение	Номинальное значение	Предельное отклонение
1-32 (С-32)			141(к)+111 141(к)+12 141(к)+131 141(к)+135	8	19	±4	2,0	+2,0 -1,0	1,0	±1,0
				9	20					
				10	22	±5	2,5	+2,0 -1,5		
				12	23					
				14	24					
				16	25					
				18	26					
				20	27					
				22	29	±6		+2,5 -1,5		
				25	30					
				28	33					
				30	34					

Таблица 17.51

Условное обозначение сварного соединения	Конструктивные элементы		Способ сварки	S = S ₁ , мм	e, мм		g, мм	
	подготовленных кромок свариваемых деталей	шва сварного соединения			Номинальное значение	Предельное отклонение	Номинальное значение	Предельное отклонение
1-33 (С-33)			12	90	35		30	
				120	38		31	

				150	41	±6	33	±5
				180	44		36	
				240	49		38	
				300	55		41	
				360	61		44	

Таблица 17.52

Условное обозначение сварного соединения	Конструкционные элементы		Способ сварки	S = S ₁ , мм	e, мм		g, мм	
	подготовленных кромок свариваемых деталей	шва сварного соединения			Номинальное значение	Предельное отклонение	Номинальное значение	Предельное отклонение
1-34 (С-34)			12 12+111(п)	60	7	±1	24	±6
				100	9		32	±7
				150	11		40	±8
				250	12		50	±10

Таблица 17.53

Условное обозначение сварного соединения	Конструкционные элементы		Способ сварки	S = S ₁ , мм	α, град		B, мм		e, мм	
	подготовленных кромок свариваемых деталей	шва сварного соединения			Номинальное значение	Предельное отклонение	Номинальное значение	Предельное отклонение	Номинальное значение	Предельное отклонение
1-35 (С-35)			12	40	3	±1	9	±1	20	±5
				60	2		14		25	±6
				100	2		18		32	±6

				150	2		22		40	±8
				250	2		24		50	±10

Таблица 17.54

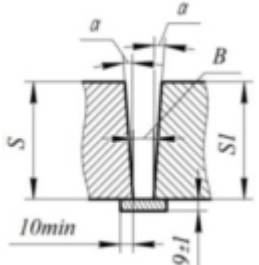
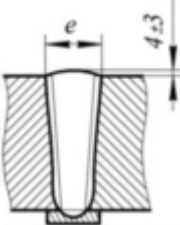
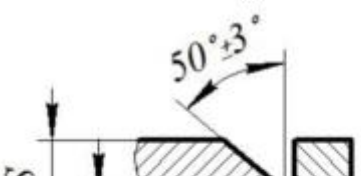
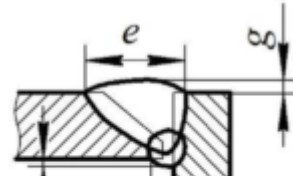
Условное обозначение сварного соединения	Конструкционные элементы		Способ сварки	$S = S_1$, мм	α , град		B , мм		e , мм	
	подготовленных кромок свариваемых деталей	шва сварного соединения			Номинальное значение	Предельное отклонение	Номинальное значение	Предельное отклонение	Номинальное значение	Предельное отклонение
1-36 (С-36)			12	40	3	±1	9	±1	20	±5
				60	2		14		25	±6
				100	2		18		32	±6
				150	2		22		40	±8
				250	2		24		50	±10

Таблица 17.55

Условное обозначение сварного соединения	Конструкционные элементы		Способ сварки	S , мм	S_1 , мм	e , мм		g , мм	
	подготовленных кромок свариваемых деталей	шва сварного соединения				Номинальное значение	Предельное отклонение	Номинальное значение	Предельное отклонение
2-01 (У-1)				10	≥ 0,75S	19	±4	2,0	±1,5
				12		22	±5	2,5	+2,0 -1,5
				12+111(п) 111		14	26		
						16	29		
				141(к)+111		18	32	±6	+2,5

			141(к)+12 141(к)+131 141(к)+135	20		35			-1,5
--	--	--	---------------------------------------	----	--	----	--	--	------

Таблица 17.56

Условное обозначение сварного соединения	Конструктивные элементы		Способ сварки	$S = S_1$, мм	h , мм		e , мм		g , мм		e_1 , мм		g_1 , мм	
	подготовленных кромок свариваемых деталей	шва сварного соединения			Номинальное значение	Предельное отклонение	Номинальное значение	Предельное отклонение	Номинальное значение	Предельное отклонение	Номинальное значение	Предельное отклонение	Номинальное значение	Предельное отклонение
2-02 (У-2)			12 111	20	7		25	±5	2,5	+2,0 -1,5	16	±3	8	±2
				22		±1	28							
				25	8		32	±6	+2,5 -1,5	18	9			
				28		36								
				30	10		38		21	±4	10			
				34		44	±8	3,0				+2,5 -2,0	24	12
				36	12				47					
				40				50						

Таблица 17.57

Условное обозначение сварного соединения	Конструктивные элементы		Способ сварки	$S = S_1$, мм	e , мм		g , мм	
	подготовленных кромок свариваемых деталей	шва сварного соединения			Номинальное значение	Предельное отклонение	Номинальное значение	Предельное отклонение
2-03 (У-3)			141 111 141(к)+111 141(к)+12 141(к)+131 141(к)+135	4	14	±3	7	+3
				6	17		8	-2
				8	20		10	
				10	24	±4	12	±3
				12	28		14	
				14	32	±5	16	+4
				16	36		18	-3
				18	40		20	

				20	44	±6	22	±4
--	--	--	--	----	----	----	----	----

Таблица 17.58

Условное обозначение сварного соединения	Конструктивные элементы		Способ сварки	S = S ₁ , мм	e, мм		g, мм	
	подготовленных кромок свариваемых деталей	шва сварного соединения			Номинальное значение	Предельное отклонение	Номинальное значение	Предельное отклонение
2-04 (У-4)			141	4	14	±3	7	+3
			111	6	17		8	-2
			141(к)+111	8	20		10	
			141(к)+12	10	24	±4	12	±3
			141(к)+131	12	28		14	
			141(к)+135	14	32		16	
				16	36	±5	18	-3
				18	40		20	
				20	44		22	

Таблица 17.59

Условное обозначение сварного соединения	Конструктивные элементы		Способ сварки	S = S ₁ , мм	e, мм		g, мм	
	подготовленных кромок свариваемых деталей	шва сварного соединения			Номинальное значение	Предельное отклонение	Номинальное значение	Предельное отклонение
2-03 (У-3)			111	4	5	+2	5	+2
				5	6			
				6	8	+3		

Размер l устанавливается для каждого конкретного соединения. Соединение рекомендуется при соотношении $D/D_1 \leq 0,4$	8	11		6	± 3
	10	14		8	
	12	17		9	
	14	20	+4	10	± 4
	16	23		11	
	18	26		13	
	20	28		14	

Таблица 17.60

Условное обозначение сварного соединения	Конструкционные элементы		Способ сварки	$S = S_1, \text{ мм}$	$b, \text{ мм}$		$e, \text{ мм}$		$g, \text{ мм}$		$g_1, \text{ мм}$	
	подготовленных кромок свариваемых деталей	шва сварного соединения			Номинальное значение	Предельное отклонение	Номинальное значение	Предельное отклонение	Номинальное значение	Предельное отклонение	Номинальное значение	Предельное отклонение
3-01 (Т-1)			12	4	7	± 2	6	± 2	4	+2	3	+2
			12+	6	10				5	-1		-1
			111(п)	8	14	± 3	8	± 3	7	+3	4	
			111	10	16				8	-2		
			141(к)+111	12	20		10		10		5	
			141(к)+12	14	24	± 4			12	+4		
			141(к)+131	16	26		14	± 4	13	-3	7	+3
			141(к)+135	18	28				14			-2
				20	30		18		15		9	
				22	34	± 5			17	+5		
	25	37				18	-4					

Таблица 17.61

Условное обозначение сварного соединения	Конструкционные элементы		Способ сварки	$S = S_1, \text{ мм}$	$e = e_1, \text{ мм}$		$g = g_1, \text{ мм}$	
	подготовленных кромок свариваемых деталей	шва сварного соединения			Номинальное значение	Предельное отклонение	Номинальное значение	Предельное отклонение
3-02 (Т-2)			12	10	8	± 2	4	+2
				15	12		6	-1
				20	15	± 3	7	+3

				25	18		9	-2
				30	23	±4	11	+4
				40	30		15	-3
				50	37	±5	18	+5 -4
				60	44	±6	22	+6
				70	52		26	-5
				80	60		30	
				90	67	±8	33	+8
				100	74		37	-6

Таблица 17.62

Условное обозначение сварного соединения	Конструктивные элементы		Способ сварки	$S = S_1$, мм	h , мм		e , мм		g , мм	
	подготовленных кромок свариваемых деталей	шва сварного соединения			Номинальное значение	Предельное отклонение	Номинальное значение	Предельное отклонение	Номинальное значение	Предельное отклонение
4-01 (У-6)				1,0	1,5		3,5	0,5	±0,5	
			141	1,5	2,0		4,5	+1,5		
				2,0	2,5	±0,2	5,5	-0,5	1,0	+1,0 -0,5
				2,5	3,0		6,5			
				3,0	7,0					
4-02 (У-7)				1,0			3,0	+1,5	-	
			141 (б.п.)	1,5			3,5	-0,5		
				2,0			4,0			
				2,5			4,5	+2,5		

Минимальное расстояние между краями швов (устанавливается конструкторской документацией)	3,0	5,0	-0,5
---	-----	-----	------

Таблица 17.63

Условное обозначение сварного соединения	Конструкционные элементы		Способ сварки	$S = S_1$, мм	e , мм	
	подготовленных кромок свариваемых деталей	шва сварного соединения			Номинальное значение	Предельное отклонение
4-03 (У-8)			141 (б.п.)	1,0	3,0	+1,5 -0,5
				1,5	3,5	
				2,0	4,0	
				2,5	4,5	
				3,0	5,0	+2,5 -0,5

Таблица 17.64

Условное обозначение сварного соединения	Конструкционные элементы		Способ сварки	S , мм	h_1 , мм		R , мм		t , мм, не менее
	подготовленных кромок свариваемых деталей	шва сварного соединения			Номинальное значение	Предельное отклонение	Номинальное значение	Предельное отклонение	
4-04 (У-9)			141(б.п.)	1,0	3,5	±0,5	0,5	±0,2	1,0
				1,5			0,8		1,5
				2,0	4,0	1,0	2,0		
				2,5	4,5	1,2	2,5		

				3,0	5,0		1,5		3,0
--	--	--	--	-----	-----	--	-----	--	-----

Таблица 17.65

Условное обозначение сварного соединения	Конструктивные элементы		Способ сварки	$S = S_1$, мм	e , мм		g , мм	
	подготовленных кромок свариваемых деталей	шва сварного соединения			Номинальное значение	Предельное отклонение	Номинальное значение	Предельное отклонение
4-05 (У-10)			141(к)+111 141(к)+12 141(к)+131 141(к)+135	22	36	+3	2,0	+2 -1
				24	39			
				26	41			
				30	46			
				34	49			
				40	59	+3	3,0	±2
				44	64			
				50	72			
				54	76			
				60	87			
64	90							
70	97							

УТВЕРЖДЕНО

Постановление
Министерства
по чрезвычайным ситуациям
Республики Беларусь
12.06.2017 № 26

**Нормы и правила по обеспечению ядерной и радиационной безопасности
«Основные положения по сварке элементов локализирующих систем
безопасности атомных электростанций»**

**ГЛАВА 1
ОБЩИЕ ПОЛОЖЕНИЯ И ОБЛАСТЬ ПРИМЕНЕНИЯ**

1. Нормы и правила по обеспечению ядерной и радиационной безопасности (далее – Правила) устанавливают основные технические требования к безопасному обращению с радиационными объектами, а также к деятельности, связанной с эксплуатацией объектов использования атомной энергии, в том числе к основным и сварочным материалам, сварочному оборудованию, подготовке и сборке элементов под сварку, а также сварке, исправлению дефектов в сварных соединениях, при сварке конструкций (элементов) локализирующих систем безопасности (далее – ЛСБ) атомных энергетических установок.

2. Сварка элементов железобетонных конструкций, не входящих в герметичный контур, должна выполняться в соответствии с законодательством об архитектурной, градостроительной и строительной деятельности.

3. Качество сварки элементов ЛСБ обеспечивается в соответствии с правилами контроля сварных соединений элементов локализирующих систем безопасности атомных электростанций, а также должно соответствовать требованиям документов согласно приложению 1.

4. Сварка должна проводиться согласно технологической документации (далее – ТД), составленной в соответствии с нормами и правилами по обеспечению ядерной и радиационной безопасности «Правила контроля сварных соединений элементов локализирующих систем безопасности атомных электростанций», утвержденными настоящим постановлением, а также настоящими Правилами и конструкторской (проектной) документацией (далее – КД).

5. Ремонт элементов ЛСБ, находящихся в эксплуатации, должен производиться по ТД), составляемой специализированной организацией (далее – СО) в соответствии с требованиями настоящих Правил.

**ГЛАВА 2
ТРЕБОВАНИЯ К ОСНОВНЫМ МАТЕРИАЛАМ**

6. Материалы для изготовления элементов ЛСБ должны выбираться с учетом требуемых физико-механических характеристик (отсутствие склонности к хрупкости и быстрому развитию начавшихся повреждений, радиационному охрупчиванию), технологичности, свариваемости, работоспособности в условиях эксплуатации в течение срока службы элементов ЛСБ.

7. Для изготовления элементов конструкций ЛСБ, на которые распространяются настоящие Правила, должны применяться следующие марки сталей:

СтЗсп5, СтЗсп2, СтЗГсп5, СтЗГпс5, 20К, 22К, 09Г2С, 10Г2С1, 17ГС, 14Г2, 10ХСНД, 15ХСНД, 14Г2АФ, 16Г2АФ – в дальнейшем именуются «стали перлитного класса», при этом стали марок СтЗсп5, СтЗсп2, СтЗГсп5, СтЗГпс5, 20К, 22К – в дальнейшем именуются «углеродистые», а стали остальных марок «низколегированные»;

коррозионностойкие стали;

08Х18Н10Т и 12Х18Н10Т – в дальнейшем именуются «стали аустенитного класса»;

08Х22Н6Т и 12Х21Н5Т – в дальнейшем именуются «стали аустенитно-ферритного класса».

8. Выбор материалов для антикоррозионных покрытий и облицовки элементов ЛСБ необходимо производить таким образом, чтобы эти материалы не препятствовали осуществлению нормальной эксплуатации или функций безопасности.

9. Применение для элементов ЛСБ материалов при неполноте данных по их характеристикам в документах заводов-поставщиков, подтверждающих технические характеристики материалов, или отсутствии таких документов допускается после проведения испытаний и исследований, подтверждающих соответствие материалов обязательным для соблюдения требованиям технических нормативных правовых актов (далее – ТНПА).

Металл, подлежащий сварке, должен соответствовать требованиям, указанным в конструкторской документации на изготовление конструкции.

10. Коррозионностойкая сталь аустенитного и аустенитно-ферритного классов, подлежащая сварке, должна применяться в термически обработанном состоянии и обладать стойкостью против межкристаллитной коррозии (далее – МКК) при испытании по методу АМ или АМУ с провоцирующим нагревом (по ГОСТ 6032-2003 «Стали и сплавы коррозионно-стойкие. Методы испытания на стойкость к межкристаллитной коррозии», утвержденному постановлением Государственного комитета по стандартизации Республики Беларусь от 30 августа 2004 г. № 40). О проведенной термической обработке и испытаниях на МКК должно быть указание в документе об, подтверждающем технические характеристики материала, на поставленный металл.

11. Характеристики основных и сварочных материалов должны подтверждаться документом об оценке соответствия и удовлетворять требованиям обязательных для соблюдения ТНПА, применение которых предусмотрено проектом атомной электростанции (далее – АЭС). При неполноте информации, подтверждающего технические характеристики материала, или отсутствии документа, подтверждающего технические характеристики материала, применение материалов может быть допущено только после проведения необходимых испытаний, подтверждающих соответствие материалов требованиям государственных стандартов или технических условий.

12. Если технические требования допускают возможность поставки материала с различными характеристиками, то конкретные требования к материалу должны быть указаны в конструкторской документации или в обязательных для соблюдения ТНПА на изготовление элемента ЛСБ.

13. Предприятие должно осуществлять входной контроль характеристик материалов, поступающих для изготовления элементов ЛСБ, в соответствии с нормами и правилами по обеспечению ядерной и радиационной безопасности «Оборудование и трубопроводы атомных энергетических установок. Сварка и наплавка. Основные положения», утвержденными настоящим постановлением. После окончания работ по входному контролю должны составляться свидетельства о разрешении на монтаж (изготовление) элементов локализирующих систем безопасности.

14. Металл должен храниться на складе (в закрытом помещении или под навесом), быть рассортирован, замаркирован, сложен по маркам и плавкам и перед выдачей в производство выправлен, очищен от окалины, ржавчины, масла, влаги и других загрязнений. Если металл перед сваркой подвергается механической обработке, то предварительная очистка обрабатываемой поверхности может не производиться. Аустенитные и перлитные стали должны храниться отдельно (на разных стеллажах).

ГЛАВА 3

СВАРОЧНЫЕ МАТЕРИАЛЫ, ИХ ИСПОЛЬЗОВАНИЕ И ХРАНЕНИЕ

15. Для сварки элементов ЛСБ АЭС применяются сварочные материалы согласно приложению 2.

Приварка закладных деталей и других конструктивных элементов к герметизирующей облицовке со стороны последующего бетонирования (не участвующих непосредственно в создании герметичного контура) должна выполняться с использованием сварочных материалов согласно приложению 2.

Применяемые сварочные материалы должны соответствовать требованиям государственных стандартов, технических условий и паспортов согласно приложению 3.

16. Сварочные материалы, не оговоренные в ТНПА, могут применяться после проведения соответствующих научно-исследовательских работ. Программа таких работ должна быть составлена организацией, разработавшей или предлагающей к применению этот материал совместно с СО. При положительных результатах СО выдает заключение о применении данных материалов.

Применение сварочных материалов, не указанных в настоящих Правилах, но используемых в других отраслях промышленности для аналогичных конструкций, может быть допущено по совместному решению конструкторской (проектной) организацией и предприятия-производителя работ, и согласовано с СО. К этому решению должны быть приложены сведения о прочностных, технологических и других свойствах, которые показывают работоспособность сварных соединений элементов ЛСБ, выполненных предлагаемым присадочным материалом.

17. Каждая партия сварочных материалов должна иметь документ, подтверждающий технические характеристики материала. Каждое упаковочное место должно иметь этикетку (ярлык) или бирку с указанием названия и марки сварочного материала, номеров партии и документа, подтверждающего технические характеристики материала обязательным для соблюдения требованиям ТНПА.

Поставка порошковой проволоки производится мотками в специальной таре. Не допускается производить перемотку порошковой проволоки.

18. Флюс должен поставляться от изготовителя в таре, обеспечивающей его сохранность при транспортировке и выгрузке.

19. Сварочные материалы должны храниться рассортированными по маркам, партиям и диаметрам в закрытом помещении.

20. Электроды, порошковая проволока и флюс перед использованием должны быть прокалены (просушены). Режимы прокаливания должны соответствовать требованиям государственных стандартов, паспортов или технических условий на сварочные материалы конкретных марок.

При отсутствии таких указаний следует руководствоваться данными согласно приложению 4.

Прокалка электродов может производиться не более трех раз, а флюса марки ОФ-6 – не более пяти раз, не считая прокаливания при их изготовлении. Число прокаливаний остальных флюсов и порошковой проволоки не ограничивается.

21. Покрытые электроды, флюсы и порошковую проволоку после прокаливания следует хранить в закрытых мешках из водонепроницаемой ткани (полиэтиленовой пленки) или в закрытой таре с крышкой с резиновым уплотнением, или в сушильных шкафах при температуре 80 ± 20 °С, или в кладовых при температуре не ниже 15 °С и относительной влажности воздуха не более 50 %.

22. При хранении после прокаливания в закрытых упаковках или сушильных шкафах срок хранения покрытых электродов, флюсов и порошковой проволоки и срок их использования без проверки содержания влаги и дополнительной прокаливания не ограничиваются.

23. При хранении после прокаливания в кладовых покрытые электроды, порошковая проволока и флюсы могут быть использованы без проверки содержания влаги и повторной прокаливания в течение сроков согласно приложению 5.

24. При нарушении условий хранения электродов, порошковой проволоки и флюсов или по истечении установленных сроков, электроды, флюсы и порошковая проволока перед их использованием подлежат проверке на содержание влаги или повторной прокаливке по ГОСТ 9466-75 «Электроды покрытые металлические для ручной дуговой сварки сталей и наплавки. Классификация и общие технические условия».

25. Дата и режимы каждой прокаливания должны быть зафиксированы в журналах. Допускается эти данные указывать на этикетках или под маркировкой на упаковке.

26. Электроды выдаются сварщику в количестве, необходимом для односменной работы, с соответствующей записью в журнале.

Выдача электродов должна производиться с проверкой отличительной окраски торцов или покрытия данной марки электродов.

Аустенитные электроды и проволока должны контролироваться магнитом для подтверждения отсутствия среди них ферритных материалов.

27. Сварочная проволока не должна иметь следов ржавчины, грязи и других загрязнений.

Разрешается применение сварочной проволоки с омедненной поверхностью.

28. В качестве защитного газа при дуговой сварке в инертном газе плавящимся и неплавящимся электродом следует применять аргон в соответствии требованиями обязательных для соблюдения ТНПА в области технического нормирования и стандартизации.

29. Для сварки в активном газе плавящимся электродом, в качестве защитного газа следует применять двуокись углерода в соответствии с требованиями обязательных для соблюдения ТНПА в области технического нормирования и стандартизации.

30. Двуокись (диоксид) углерода в процессе сварки должна осушаться с помощью осушителей.

31. При отсутствии централизованных поставок готовой смеси газов (Ar+CO₂) ее получают на рабочем месте путем смешения газов с помощью смесителя, обеспечивающего контроль за расходом газов.

32. Для сварки в среде аргона в качестве неплавящегося электрода следует применять сварочные вольфрамовые электроды:

из вольфрама марок WP, WG;

лантанированного вольфрама марки WLa10, WLa15, WLa20;

вольфрама с активирующей присадкой двуокиси тория марки WTh20;

электроды ЕЗ с добавками редкоземельных элементов согласно СТБ ИСО 6848-2007 «Сварка и резка дуговые. Электроды неплавящиеся вольфрамовые. Классификация», утвержденному постановлением Государственного комитета по стандартизации Республики Беларусь от 23 февраля 2007 г. № 9.

ГЛАВА 4

ТРЕБОВАНИЯ К СВАРОЧНОМУ ОБОРУДОВАНИЮ

33. Для выполнения сварочных работ следует применять полностью исправное, укомплектованное и налаженное оборудование, установки, аппаратуру и приспособления, отвечающие всем требованиям ТД и ПКД, а также обеспечить контроль за соблюдением заданных режимов.

34. На каждом производственном участке (в цехе) должны быть выделены лица, ответственные за состояние сварочного оборудования, аппаратуры и сборочно-сварочных приспособлений.

35. Все оборудование должно иметь паспорт (формуляр), установленной формы и быть внесено в журнал учета (проверки) состояния оборудования.

36. На каждом предприятии должны быть составлены и утверждены главным инженером графики осмотров, проверок, текущих и капитальных ремонтов оборудования и государственной поверки средств измерений. В графиках указываются сроки (даты) контроля и фамилии лиц, ответственных за проведение этих операций.

Периодичность осмотров, проверок и ремонтов должна соответствовать требованиям паспортов (формуляров) на оборудование или иных эксплуатационных документов.

Данные о ремонтах и проверках оборудования должны вноситься в паспорта (формуляры) оборудования (приспособлений, аппаратуры) и/или журнал учета состояния оборудования.

37. Для дуговой сварки плавящимся покрытым электродом (далее – ручная дуговая сварка) допускается применение источников переменного тока в случае использования электродов МР-3, ОЗС-4, ОЗС-6, АНО-4 и аналогов, в паспортах которых предусмотрена возможность сварки переменным током.

38. Подключение постов частично механизированной сварки, включая и однопостовые источники питания дуги, должно быть выполнено от распределительных шкафов, соединенным с подстанцией отдельным фидером. Подключение к этим шкафам грузоподъемных механизмов не допускается.

39. Колебания напряжения питающей сети, к которой подключено сварочное оборудование, допускается в пределах +5 % от номинального значения.

40. Сварочное оборудование для полностью механизированной и автоматической сварки должно быть оснащено вольтметром, амперметром и устройствами, обеспечивающими заданную скорость сварки и подачи проволоки, а оборудование для ручной дуговой сварки – амперметром.

41. Данные о ремонтах и проверках оборудования должны вноситься в формуляры оборудования (приспособлений, аппаратуры) и/или журнал учета состояния оборудования.

42. Состояние сварочного оборудования, сборочно-сварочных приспособлений, приборов для контроля режима сварки подлежит периодической проверке в порядке, установленном паспортом на приборы или указаниями ТД.

ГЛАВА 5 ТРЕБОВАНИЯ К КВАЛИФИКАЦИИ ПЕРСОНАЛА

43. Подготовку и сборку под сварку конструкций ЛСБ должны выполнять слесари-сборщики, прошедшие соответствующую подготовку и квалификационные испытания. Объем подготовки, порядок испытания и периодичность повторных проверок, а также форма квалификационного удостоверения устанавливаются предприятием-производителем работ.

44. Сварку, наплавку и прихватку деталей и сборочных единиц конструкций ЛСБ должны выполнять сварщики, которые прошли аттестацию на право выполнения соответствующих видов сварочных работ в соответствии с нормами и правилами по обеспечению ядерной и радиационной безопасности «Организация и выполнение сварочных работ на объектах использования атомной энергии», утвержденными этим постановлением, инструктаж и проверку знаний по вопросам охраны труда, аттестованные на вторую группу по электробезопасности в соответствии с требованиями по охране труда при эксплуатации электроустановок потребителей и имеющие при выполнении работ удостоверение сварщика установленной формы. При этом сварщик допускается к выполнению сварочных работ, которые указаны в его удостоверении.

45. Каждому сварщику должно быть присвоено приказом по предприятию и выдано личное клеймо с регистрацией его в журнале.

46. При выполнении работ сварщик должен иметь при себе удостоверение сварщика установленного образца.

47. Специалисты сварочного производства, осуществляющие руководство работами по сборке, сварке, наплавке, подогреву и термической обработке, а также координации, техническому контролю и управлению сварочной деятельностью должны иметь аттестационное удостоверение специалиста сварочного производства не ниже третьего уровня.

ГЛАВА 6 ПОДГОТОВКА И СБОРКА ДЕТАЛЕЙ ПОД СВАРКУ

48. Подготовку и сборку элементов ЛСБ под сварку следует выполнять по ТД, разработанной в соответствии с требованиями и указаниями настоящих Правил и конструкторской документации изделия. ТД на подготовку и сборку можно объединять с соответствующей ТД на сварку. ТД разрабатывается предприятием или по его заказу организацией, имеющей лицензию на право осуществления деятельности в области использования атомной энергии и источников ионизирующего излучения в части конструирования технологического оборудования для объектов использования атомной энергии.

49. В ТД должны быть указаны:
способ подготовки кромок, используемые при сборке приспособления и оборудование;
порядок сборки;
способы крепления деталей;

места расположения прихваток, строповочных устройств и технологических креплений;

сварочные материалы, применяемые для выполнения прихваток, места приварки креплений и строповочных устройств;

необходимость и режим предварительного подогрева; методы контроля качества подготовки и сборки;

другие необходимые данные с перечислением всех технологических и контрольных операций.

Также в ТД должны быть приведены мероприятия, обеспечивающие сохранность герметизирующей облицовки и помещений, емкостей и других элементов ЛСБ в процессе выполнения совмещенных работ.

50. Детали под сварку должны быть обработаны в соответствии с требованиями настоящих Правил, конструкторской документации и ТД.

51. Конструктивные элементы подготовки кромок и размеры зазоров при сборке сварных соединений, а также выводных планок соответствуют КД или документам согласно приложению 5.

52. Все неровности, имеющиеся на собираемых кромках элементов конструкции и препятствующие их соединению, следует до сборки устранять плавной зачисткой с помощью абразивного круга или напильника с контролем конечных размеров подготовленных кромок.

53. Для повышения качества конструкций герметизирующих облицовок, снижения деформаций, уменьшения трудоемкости сборочно-сварочных работ в рабочих чертежах следует предусматривать максимальные типоразмеры листового проката.

54. Подготовку кромок листов (элементов) герметизирующих облицовок следует производить механическим способом.

Допускается обработку кромок под сварку, а также вырезку отверстий для проходов в герметизирующей облицовке производить:

элементов из углеродистой и кремнемарганцовистой сталей – кислородной, воздушно-дуговой, плазменно-дуговой резкой с последующей механической обработкой до удаления следов резки;

элементов из сталей перлитного класса с гарантированным пределом текучести при температуре 20 °С до 315 МПа включительно – теми же способами резки с последующим удалением механической обработкой слоя толщиной не менее 1 мм;

элементов из сталей перлитного класса с гарантированным пределом текучести при температуре 20 °С более 315 МПа – теми же способами резки с последующим удалением механической обработкой слоя толщиной не менее 2 мм;

элементов из коррозионностойкой (аустенитной и аустенитно-ферритной) стали – воздушно-дуговой, плазменно-дуговой и кислородно-флюсовой резкой с последующим удалением механической обработкой слоя толщиной не менее 1 мм.

55. Поверхности кромок не должны иметь надрывов и трещин. При обработке абразивным инструментом следы зачистки должны быть вдоль кромок. Кромки после резки на ножницах не должны иметь неровностей, заусенцев и завалов. Контроль кромок производится визуально.

56. Перед сборкой кромки и прилегающие к ним поверхности свариваемых элементов на ширину не менее 20 мм должны быть тщательно зачищены от окалины, краски, смазки, ржавчины, влаги и других загрязнений и при необходимости обезжирены растворителем.

57. Детали из коррозионностойкой стали аустенитного и аустенитно-ферритного классов, подлежащие ручной дуговой сварке или прихватке, а также огневой резке, с целью предотвращения растрескивания основного металла, в местах попадания брызг расплавленного металла должны быть перед сваркой покрыты защитным покрытием на ширине не менее 100 мм от шва (линии реза) или защищены асбестом.

58. Выполнение прихваток следует производить ручной дуговой сваркой, дуговой сваркой в инертном газе плавящимся или неплавящимся электродом, дуговой сваркой в активном газе плавящимся электродом с использованием сварочных материалов согласно приложению 2.

При сборке деталей под дуговую сварку в инертном газе неплавящимся электродом (или под дуговую сварку с использованием нескольких способов сварки, где корневая часть шва выполняется дуговой сваркой в инертном газе неплавящимся электродом) прихватки также должны выполняться дуговой сваркой в инертном газе неплавящимся электродом.

59. Прихватки должны выполняться сварщиками, допущенными к сварке соединений, на которых производится прихватка.

60. Запрещается выполнение прихваток в местах пересечения или сопряжения двух или нескольких подлежащих сварке соединений.

61. Прихватки должны быть зачищены от шлака и проконтролированы визуально на отсутствие поверхностных дефектов.

Прихватки, имеющие недопустимые дефекты, следует удалить механическим способом и выполнить вновь.

62. Приварку вспомогательных элементов следует выполнять ручной дуговой сваркой, дуговой сваркой в инертном газе плавящимся или неплавящимся электродом, дуговой сваркой в активном газе плавящимся электродом с использованием сварочных материалов согласно приложению 2.

63. Приварка вспомогательных элементов допускается только в случаях, предусмотренных конструкторской документацией или ТД.

Использование временных технологических креплений при сборке деталей из сталей аустенитного и аустенитно-ферритного классов допускается при номинальной толщине деталей не менее 6 мм.

64. Вспомогательные элементы привариваются к конструкциям из углеродистой и низколегированной перлитной сталей на расстоянии не менее 30 мм, к соединениям из аустенитной и аустенитно-ферритной сталей – не менее 60 мм от кромки разделки (шва).

Приварка вспомогательных элементов в разделку шва не допускается.

65. Приварку вспомогательных элементов к облицовке следует производить со стороны бетонирования, при этом место их установки должно быть выбрано так, чтобы они не мешали последующей сборке конструкции. Приваренные со стороны бетонирования вспомогательные устройства в дальнейшем, как правило, не удаляются. В случае необходимости удаление этих деталей следует производить огневой резкой или механическим путем с оставлением части приваренного крепежного элемента высотой не менее 5 мм.

В исключительных случаях допускается производить, по согласованию с проектной организацией, приварку вспомогательных элементов к облицовке со стороны герметичного контура через промежуточную пластину (независимо от марки стали облицовки); пластина должна быть изготовлена из стали той же марки или того же структурного класса, что и облицовка. Пластина в дальнейшем не удаляется, а вспомогательный элемент удаляется полностью и место его удаления на пластине зачищается абразивным кругом.

66. Приварка вспомогательных элементов из углеродистой стали к облицовке или трубным элементам из аустенитной или аустенитно-ферритной стали должна производиться через аустенитную или аустенитно-ферритную пластину. Марка стали, из которой должна быть изготовлена пластина, указывается в ТД.

Толщина пластины должна быть указана в конструкторской документации.

67. Все поступающие на сборку конструкции (элементы) и детали должны иметь маркировку и сопроводительную документацию, подтверждающую их приемку отделом (службой) технического контроля. Способ маркировки указывается в ТД.

68. Не допускается переносить и кантовать тяжелые и крупногабаритные конструкции и их элементы, собранные только на прихватках, без применения приспособлений, обеспечивающих неизменяемость их формы. После кантовки или транспортировки конструкция подвергается контролю на соответствие геометрических размеров требованиям конструкторской документации.

69. Отклонение от плоскостности листов облицовки, собираемых в карты (укрупнительная сборка), в поперечном и продольном направлениях допускается не более 10 мм на 1 м длины (улучшенный вид плоскостности согласно ГОСТ 19903-2015 «Прокат

листовой горячекатаный. Сортамент», утвержденному постановлением Государственного комитета по стандартизации Республики Беларусь от 6 сентября 2016 г. № 69.

Листы, идущие на изготовление конструкций с двойной облицовкой (бак аварийного запаса раствора бора), должны иметь отклонение от плоскостности не более 8 мм на 1 м длины (высокий вид плоскостности по ГОСТ 19903-2015). Листы, имеющие большие отклонения от плоскостности, подлежат правке.

70. В исключительных случаях допускается производить правку листов из аустенитной стали с помощью ударных нагрузок (молотка из аустенитной стали или меди) при условии последующего контроля мест правки с помощью лупы 4–7-кратного увеличения с целью обнаружения возможных трещин, а в местах, вызывающих сомнения по результатам этого контроля, – проверку цветной дефектоскопией.

В месте правки (подгонки) прокат из углеродистой и низколегированной сталей рекомендуется подогреть нейтральным пламенем газовой горелки до температуры 450–600 °С.

71. При установке листов (карт) облицовок в проектное положение должны приниматься меры по исключению повреждения листов и сварных швов.

72. Остающиеся подкладки должны изготавливаться из следующих материалов:

для сварки деталей из углеродистой и низколегированной сталей перлитного класса – из углеродистой стали или из стали такой же марки, как и одна из свариваемых деталей;

для сварки деталей из аустенитного и аустенитно-ферритного классов – из стали марки 08X18N10T или из стали такой же марки, как и одна из свариваемых деталей;

для сварки деталей из сталей разного структурного класса – из материала, предусмотренного конструкторской документацией или ТД.

73. В стыковых соединениях деталей с различной толщиной должен обеспечиваться плавный переход от одной детали к другой путем постепенного уменьшения толщины более толстой детали с углом наклона поверхности не более 15 °С или наплавки более тонкой детали.

Если разница в толщине соединяемых деталей составляет не более 30 % толщины тонкой детали и не превышает 5 мм, то допускается применение сварных соединений без уменьшения толщины более толстой детали, причем наклон поверхности шва должен обеспечить плавный переход от толстой детали к тонкой.

74. В случае если при сборке деталей местные зазоры превышают допустимые нормы, разрешается произвести наплавку кромок (одной или двух) сварочными материалами, предназначенными для сварки этих сталей согласно приложению 2, с последующей обработкой наплавленной поверхности абразивным инструментом.

Толщина наплавки должна быть не более 50 % толщины свариваемого металла.

75. В процессе сборки (монтажа) должно быть исключено попадание влаги, масла и других загрязнений в разделку и зазоры соединений и на прилегающие к разделке поверхности.

76. Качество и правильность сборки деталей узлов под сварку проверяется отделом технического контроля (службой технического контроля), о чем делается отметка в журнале сварочных работ.

ГЛАВА 7 ТРЕБОВАНИЯ К СВАРКЕ

77. Для изготовления, монтажа и ремонта элементов ЛСБ разрешается применять следующие способы сварки (наименования способов сварки и их условные обозначения (в скобках) приведены в соответствии с СТБ ISO 4063-2012 «Сварка и родственные процессы. Перечень и условные обозначения процессов», утвержденным постановлением Государственного комитета по стандартизации Республики Беларусь от 29 ноября 2012 г. № 78:

дуговая сварка плавящимся покрытым электродом (111);

дуговая сварка под флюсом проволочным электродом (121);

дуговая сварка в инертном газе неплавящимся вольфрамовым электродом (141);

дуговая сварка в инертном газе плавящимся электродом (131);

дуговая сварка в инертном газе плавящейся порошковой электродной проволокой (132);

дуговая сварка в активном газе плавящимся проволочным электродом (135)*;

дуговая сварка в активном газе плавящейся порошковой электродной проволокой (136);

плазменная сварка (15);

Допускается использование двух или нескольких способов сварки (из числа перечисленных) в процессе выполнения одного сварного соединения при условии, если такая технология предусмотрена ТД.

* С учетом требований пункта 83 настоящих Правил

78. Применение способов сварки, не указанных в пункте 77 настоящих Правил, может быть допущено по решению СО и предприятия-производителя сварочных работ после проведения научно-исследовательских работ о возможности применения предлагаемого способа сварки на контрольных соединениях, проверки свойств сварных соединений и освоении эффективных методов контроля их качества.

79. Сварку под флюсом (121) рекомендуется применять при выполнении прямолинейных швов большой протяженности (более 1,5–2,0 м).

80. Дуговую сварку в инертном газе неплавящимся электродом (141) рекомендуется использовать для элементов толщиной до 6–8 мм и заварки корневой части при использовании нескольких способов сварки.

81. Плазменную сварку (15) следует применять для металла толщиной не более 8 мм.

82. Ручная дуговая сварка (111) применяется в тех случаях, когда использование автоматических или механизированных способов сварки невозможно или нецелесообразно.

83. При сварке сталей аустенитного и аустенитно-ферритного классов плавящимся электродом необходимо избегать применения защитных газов, содержащих более 2,5 % углекислого газа.

84. Сварка элементов (конструкций) ЛСБ должна проводиться в соответствии с ТД, проанализированной СО.

В ТД должны быть указаны:

квалификация сварщиков;

способы сварки;

типы выполняемых сварных соединений;

род и полярность сварочного тока;

используемое сварочное оборудование;

сочетание марок основных и сварочных материалов;

пространственные положения сварки;

сортамент присадочных материалов;

необходимость и режим предварительного подогрева;

режимы сварки;

последовательность выполнения швов (в случае необходимости – порядок наложения валиков);

методы и объем операционного контроля сварки.

85. К сварке элементов ЛСБ следует приступить после проверки условий производства работ и выполнения организационных мероприятий по обеспечению безопасности производства работ.

86. Сварку аустенитных сталей следует производить с учетом рекомендаций СТБ EN 1011-3-2009 «Сварка. Рекомендации по сварке металлических материалов. Часть 3. Дуговая сварка нержавеющей сталей», утвержденного постановлением Государственного комитета по стандартизации Республики Беларусь от 14 июля 2009 г. № 35.

87. При изготовлении элементов ЛСБ сварка должна выполняться в закрытых помещениях при температуре окружающего воздуха не ниже 0 °С.

При изготовлении элементов ЛСБ в монтажных условиях на открытых площадках, а также при их монтаже допускается сварку выполнять при температуре не ниже –15 °С,

при этом должна быть обеспечена надежная защита сварщика и места сварки от атмосферных осадков и ветра.

88. Подогрев при дуговой сварке элементов ЛСБ из низколегированных сталей производится в случаях согласно приложению 6 в зависимости от температуры окружающего воздуха и толщины свариваемых элементов.

Подогрев при сварке элементов ЛСБ из углеродистых сталей не производится.

89. Автоматическую (полностью механизированную) дуговую сварку под флюсом (121) элементов ЛСБ из углеродистых и низколегированных сталей толщиной до 30 мм разрешается производить без подогрева при температуре окружающего воздуха до -15°C .

90. Подогрев следует производить электрическими, газовыми или другими нагревательными устройствами, обеспечивающими требуемую температуру подогрева металла по всей протяженности соединения.

91. Температура подогрева контролируется приварными термоэлектрическими преобразователями. Допускается контроль термощупами, термокарандашами и термокрасками.

Замеры температуры производятся в пределах зоны равномерного прогрева на расстоянии не менее 100 мм от свариваемых кромок (по обе стороны шва) в точках, указанных в ТД.

92. С целью уменьшения деформации (короблений) конструкции ручную и механизированную сварку длинномерных швов следует, как правило, выполнять обратноступенчатым способом. Автоматическую (полностью механизированную) сварку листовых конструкций из сталей аустенитного и аустенитно-ферритного классов, следует выполнять «на проход» в условиях жесткого закрепления листов.

93. При выполнении двусторонних швов стыковых соединений, а также тавровых и угловых соединений с полным проваром, в том числе соединений труб с листами (проходки), шов с обратной стороны следует накладывать после зачистки механическим путем корневой части первого шва и, при необходимости, удаления дефектных участков.

94. Запрещается прерывать процесс сварки в месте пересечения швов.

Все кратеры должны быть тщательно заплавлены или выведены на удаляемые выводные планки.

95. Выполнение каждого валика многослойного шва сварных соединений следует производить после тщательной очистки предыдущего валика от шлака и брызг металла и визуального контроля сварщиком поверхности предыдущего слоя шва на отсутствие трещин, не допустимых шлаковых (вольфрамовых) включений, пор, неровностей (подрезов, наплывов, углублений между валиками и других дефектов).

При автоматической (полностью механизированной) сварке контроль сварщиком отдельных валиков может производиться в процессе сварки (без ее прекращения).

Участки шва с порами, раковинами и трещинами должны быть удалены в соответствии с требованиями главы 8 настоящих Правил.

96. При двусторонней сварке деталей из коррозионностойких сталей аустенитного или аустенитно-ферритного классов, как правило, последними выполняются валики шва со стороны, обращенной к агрессивной среде.

При многослойной сварке этих сталей последующий слой должен накладываться после охлаждения предыдущего слоя до температуры, не превышающей 100°C .

97. При температуре окружающего воздуха ниже 0°C ручную дуговую сварку металлоконструкций, независимо от марки свариваемой стали, следует выполнять электродами с основным (фтористо-кальциевым) покрытием согласно приложению 2.

98. При температуре окружающего воздуха ниже -5°C сварку шва или его участка изделий из углеродистой или низколегированной стали следует производить без перерыва, за исключением времени, необходимого на смену электродов или электродной проволоки и зачистку шва в месте возобновления сварки.

99. Сварные швы, к которым предъявляются требования по герметичности, следует выполнять не менее чем в два слоя. Однослойные швы допускаются при выполнении автоматическим (полностью механизированным) способом стыковых соединений толщиной до 8 мм, а также нахлесточных, угловых и тавровых соединений при катете швов до 6 мм.

100. Сварка швов, недоступных контролю хотя бы одним из предусмотренных методов неразрушающей дефектоскопии, должна производиться сварщиками, систематически выполняющими аналогичные швы с высоким качеством.

101. Зажигание дуги следует производить в разделке, на ранее наплавленном металле или на стальной пластине.

102. При сварке односторонних многослойных швов запрещается прекращать сварку до заполнения шва сечением менее $2/3$ проектного.

103. После сварки поверхность шва и прилегающая к нему зона основного металла должны быть зачищены от шлака, брызг металла на ширину, необходимую для проведения контроля.

104. Сварные швы механической обработке не подвергаются за исключением зачистки швов под контроль цветной дефектоскопией и радиографическим методом, а также случаев, оговоренных в конструкторской документации.

105. Сварные соединения после их выполнения должны быть заклеены: на расстоянии 35–50 мм от границы шва должно быть проставлено личное клеймо сварщика, выполнявшего данное сварное соединение. Допускается замена клеймения другими методами маркировки, обеспечивающими ее сохранность в процессе эксплуатации и не ухудшающими качество и надежность сварных изделий.

Если корневую часть шва выполнял другой сварщик, то перед его личным клеймом ставится дополнительное клеймо с буквой «К».

На продольных и других незамкнутых сварных соединениях клеймо следует ставить на расстоянии 100–200 мм от конца шва (или его участка), выполнявшегося данным сварщиком.

106. Если все сварные соединения изделия выполнены одним сварщиком, то маркировку каждого сварного соединения допускается не проводить. В этом случае клеймо сварщика ставится около фирменной таблички или на другом открытом участке изделия и место клеймения заключают в хорошо видимую рамку, наносимую несмываемой краской.

107. При невозможности сохранения клейм и маркировки в процессе эксплуатации к паспорту на изделие должны быть приложены эскизы конструкций с указанием расположения незамаркированных сварных соединений и клейм сварщиков, выполнявших сварку.

108. Дуговую сварку сталей в защитных газах плавящимся электродом следует выполнять на постоянном токе обратной полярности, неплавящимся электродом – на постоянном токе прямой полярности.

109. При сварке деталей из перлитных (углеродистых и низколегированных) сталей в качестве защитных газов могут быть использованы:

углекислый газ;

аргон;

смесь аргона (не менее 95 %) и кислорода;

смесь аргона (не менее 75 %) и углекислого газа.

110. Сварку неплавящимся электродом (включая выполнение прихваток) деталей из аустенитных, аустенитно-ферритных и углеродистых сталей следует производить с присадочной проволокой.

Прихватку и сварку корневого слоя шва деталей из аустенитной и аустенитно-ферритной стали допускается выполнять без присадочной проволоки.

111. Сварка деталей из коррозионностойких сталей аустенитного или аустенитно-ферритного класса с деталями из сталей перлитного класса (углеродистыми и низколегированными) может выполняться ручной дуговой сваркой, дуговой сваркой в инертном газе плавящимся или неплавящимся электродом, а также автоматической (полностью механизированной) сваркой под флюсом.

Сварка деталей из сталей одного структурного класса, но разного легирования (разных марок) может выполняться любым способом, допущенным настоящими Правилами.

112. Для сварки соединений из разнородных сталей должны применяться присадочные материалы согласно приложению 2.

113. Для выполнения стыковых сварных соединений деталей из сталей аустенитного и аустенитно-ферритного класса с деталями из углеродистых и низколегированных сталей толщиной свыше 10 мм, на кромках последних предварительно производится наплавка электродами марки ЭА-395/9, ЦТ-10. Толщина наплавки после механической обработки должна соответствовать:

6 +2 мм под ручную дуговую и дуговую сварку в инертном газе плавящимся и неплавящимся электродом

9 +2 мм – под автоматическую (полностью механизированную) сварку под флюсом.

После наплавки кромок сварка соединения выполняется с использованием присадочного материала для сварки аустенитных и аустенитно-ферритных сталей между собой согласно приложению 2.

Угловые, тавровые и нахлесточные соединения деталей из разных структурных классов должны выполняться в соответствии с ТД.

114. В сварных узлах, соединяющих детали из сталей разных структурных классов, сначала следует сваривать между собой детали одного структурного класса, а затем детали разных структурных классов.

Последовательность выполнения сварных швов таких узлов должна быть указана в ТД.

ГЛАВА 8

ИСПРАВЛЕНИЕ ДЕФЕКТОВ В СВАРНЫХ СОЕДИНЕНИЯХ

115. Исправлению подлежат все дефекты, выявленные в сварных соединениях при их контроле.

116. Ремонт дефектных участков следует выполнять по технологическим инструкциям, разработанным в соответствии с требованиями норм и правил по обеспечению ядерной и радиационной безопасности «Правила контроля сварных соединений элементов локализирующих систем безопасности атомных электростанций» (далее – НП ЯРБ «ПК сварных соединений элементов ЛСБ АЭС») и настоящих Правил.

117. Удаление поверхностных дефектов следует производить механическим способом с обеспечением плавных переходов в местах выборок.

Допускается удалять дефектные участки огневой или электрической строжкой (резкой) с последующим удалением механическим способом поверхности выборки в соответствии с пунктом 54 настоящих Правил.

Исправление поверхностных дефектов без последующей заварки мест их выборки может быть допущено в случае сохранения минимально допустимой толщины стенки детали в месте максимальной глубины выборки.

118. Формы и размеры подготовленных под заварку выборок должны обеспечивать надежный провар во всех местах.

Поверхность каждой выборки должна иметь плавные очертания без резких выступов, острых углублений и заусенцев.

Полнота удаления дефектного металла проверяется визуально, а в сомнительных случаях – путем травления поверхности соответствующим реактивом или с помощью контроля физическим методом.

119. Заварка дефектного участка должна выполняться тем же способом и с применением того присадочного материала, который разрешен к применению для сварки данного соединения.

120. Подварку дефектного участка на швах, выполненных автоматической (полностью механизированной) сваркой, можно выполнять ручной дуговой сваркой или сваркой в инертном газе неплавящимся электродом.

Сварка в инертном газе неплавящимся электродом допускается для ремонта сварных соединений, выполненных любым способом.

121. Использование присадочного материала другой марки может быть разрешено при условии, что этот материал допущен для сварки таких соединений и прошел входной контроль в соответствии с требованиями НП ЯРБ «ПК сварных соединений элементов ЛСБ АЭС».

122. Исправленные участки швов должны быть подвергнуты контролю всеми методами, предусмотренными НП ЯРБ «ПК сварных соединений элементов ЛСБ АЭС» для данного сварного соединения, а в сомнительных случаях – капиллярному контролю по всей поверхности подварки (допускается контроль травлением).

Нормы оценки качества по результатам капиллярного контроля и контроля травлением принимаются как при визуальном контроле согласно требованиям НП ЯРБ «ПК сварных соединений элементов ЛСБ АЭС».

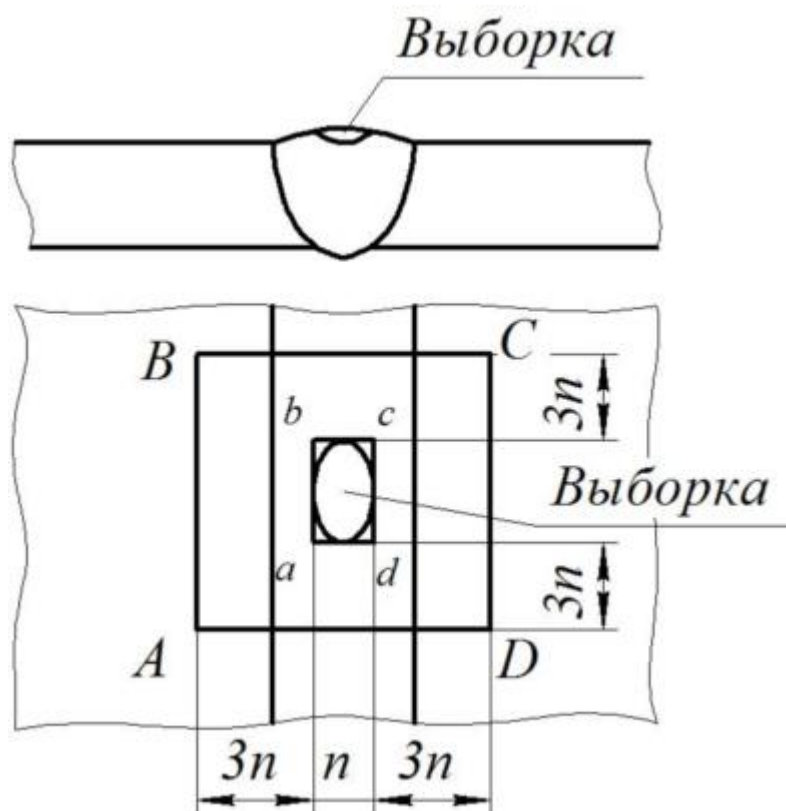
123. Если при контроле качества в исправленном участке вновь будут обнаружены недопустимые дефекты, то производится повторное исправление в том же порядке, как и первое.

Исправление дефектов на одном и том же участке сварного соединения допускается проводить не более трех раз.

Исправление дефектов на одном и том же участке сварного соединения или наплавленной детали допускается проводить не более трех раз. При этом под исправляемым участком понимается прямоугольник наименьшей площади, в контур которого вписывается подлежащая заварке выборка, и примыкающие к нему поверхности на расстоянии, равном трехкратной ширине указанного прямоугольника (рисунок 1)

Вопрос о возможности исправления дефектов на одном участке сварного соединения (наплавленной детали) более трех раз должен быть согласован с СО, оформлен техническим решением и согласован Департаментом по ядерной и радиационной безопасности в установленном порядке.

124. Участки сварных швов, подвергавшиеся ремонту, должны быть указаны в отчетной документации на сварочные работы.



abcd – прямоугольник наименьшей площади, в контур которого вписывается выборка; *n* – ширина прямоугольника; *ABCD* – исправляемый участок

Рисунок 1 – Схема определения размеров исправляемого участка

Приложение 1
к нормам и правилам
по обеспечению ядерной
и радиационной безопасности
«Основные положения по сварке

ПЕРЕЧЕНЬ

государственных стандартов, устанавливающих требования к качеству сварки

1. СТБ ISO 3834-1-2010 «Требования к качеству сварки плавлением металлических материалов. Часть 1. Критерии выбора соответствующего уровня требований к качеству», утвержденный постановлением Государственного комитета по стандартизации Республики Беларусь от 5 августа 2010 г. № 43.

2. СТБ ISO 3834-2-2010 «Требования к качеству сварки плавлением металлических материалов. Часть 2. Всесторонние требования к качеству», утвержденный постановлением Государственного комитета по стандартизации Республики Беларусь от 19 октября 2010 г. № 60.

3. СТБ ISO 3834-3-2010 «Требования к качеству сварки плавлением металлических материалов. Часть 3. Стандартные требования к качеству», утвержденный постановлением Государственного комитета по стандартизации Республики Беларусь от 19 октября 2010 г. № 60.

4. СТБ ISO 3834-4-2011 «Требования к качеству сварки плавлением металлических материалов. Часть 4. Элементарные требования к качеству», утвержденный постановлением Государственного комитета по стандартизации Республики Беларусь от 9 марта 2011 г. № 11.

Приложение 2
к нормам и правилам
по обеспечению ядерной
и радиационной безопасности
«Основные положения по сварке
локализирующих систем безопасности
атомных электростанций»

Таблица сварочных материалов

Марка свариваемой стали	Марки сварочных материалов					
	Электроды для ручной дуговой сварки	Проволока и флюс для сварки под флюсом		Проволока для сварки в смеси газов (аргон с углекислым газом) или в углекислом газе	Проволока для сварки в аргоне	Порошковые проволоки для сварки
		проволока	флюс			
1	2	3	4	5	6	7
Ст3сп5, Ст3сп2, Ст3Гпс5, Ст3Гсп5 20К, 22К и их сочетания между собой	УОНИ-13/45, УОНИ-13/45А, УОНИ-13/55, АНО-4, АНО-9, МР-3, ЦУ-5, ТМУ-21У, ОЗС-4, ОЗС-6, ЦУ-7	Св-08А, Св-08АА, Св-08ГА Св-06А, Св-08ГСМТ Св-08ГС, Св-10Г2	ОСЦ-45, ОСЦ-45М, АН-348А, АН-348АМ ²⁾ , АН-42, АН-2М, АН-60, ФЦ-16, АНЦ-1 АН-42, АН-42М ФЦ-16	Св-08Г2С, Св-08ГС, Св-08ГСМТ ³⁾	Св-08ГС, Св-07ГС, Св-08Г2С, Св-08ГСМТ	ПП-АН1, ПП-АН3, ПП-АН7, ПП-АН8
17ГС, 09Г2С, 10Г2С1, 14Г2, 10ХСНД, 15ХСНД и их сочетания между собой	УОНИ-13/45, УОНИ-13/45А, УОНИ-13/55, ТМУ-21У АНО-9, ЦУ-5, ЦУ-7	Св-08ГА, Св-10ГА, Св-10Г2, Св-08ГС,	ОСЦ-45, ОСЦ-45М, АН-348А, АН-348АМ, АН-60, АНЦ-1	Св-08Г2С, Св-08ГС, Св-08ГСМТ	Св-08ГС, Св-07ГС, Св-08Г2С, Св-08ГСМТ	ПП-АН1, ПП-АН3, ПП-АН7, ПП-АН8
14Г2АФ, 16Г2АФ и их сочетания между собой	УОНИ-13/55, ТМУ-21У, АНО-9, ЦУ-5, ЦУ-7	Св-10НМА, Св-10Г2, Св-08ГА, Св-10ГА	АН-47, АН-17М, АН-348А	Св-08Г2С	–	–
Ст3сп5, Ст3сп2, Ст3Гпс5, Ст3Гсп5 со сталями 17ГС, 09Г23,	УОНИ-13/45, УОНИ-13/45А, УОНИ-13/55, ТМУ-21У,	Св-08А, Св-08АА, Св-ГА, Св-10ГА, Св-10Г2, Св-08ГС	ОСЦ-45, ОСЦ-45М, АН-348А, АН-348АМ,	Св-08Г2С, Св-08ГС, Св-08ГСМТ	Св-08ГС, Св-07ГС, Св-08Г2С, Св-08ГСМТ	ПП-АН1, ПП-АН3, ПП-АН7,
10Г2С1, 14Г2, 10ХСНД, 15ХСНД, 14Г2АФ, 16Г2АФ	АНО-9, ЦУ-5, ЦУ-7		АН-60, АНЦ-1			ПП-АН8
08Х18Н10Т, 12Х18Н10Т и их сочетания между собой	ЭА-400/10Т, ЭА-400/10У, ОЗЛ-36, ЦТ-26, ЦТ-26М	Св-04Х19Н11М3 Св-01Х19Н9, Св-04Х19Н9, Св-06Х19Н9Т, Св-04Х19Н11М3	ОФ-6, ФЦ-17 АН-26С, АН-26СП, АН-23П, ОФ-6	ЭП647 (Св-10Х19Н11М4Ф) ЭП-854 (Св-10Х21Н11ФТ)	Св-04Х19Н11М3, Св-01Х19Н9, Св-04Х19Н9, Св-06Х19НТ	–
12Х21Н5Т, 08Х22Н6Т, и их сочетания	ЭА-400/10Т, ЭА-400/10У, ОЗЛ-36, ЦТ-26, ЦТ-26М,	Св-04Х19Н11М3 Св-01Х19Н9,	ОФ-6, ФЦ-17 АН-26С,	ЭП647,	Св-04Х19Н11М3, Св-01Х19Н9, Св-04Х19Н9,	–

между собой		Св-04Х19Н9, Св-06Х19Н9Т, ЭП500(Св- 06Х21Н7БТ) Св- 04Х19Н11М3	АН-26СП, АН-26П, ОФ-6	ЭП-854, ЭП500	Св-06Х19Н9Т, ЭП500	
08Х18Н10Т, 12Х18Н10Т со сталями 12Х21Н5Т 08Х22Н6Т	ЭА-400/10Т, ЭА-400/10У, ОЗЛ-36, ЦТ- 26, ЦТ-26М,	Св- 04Х19Н11М3 Св-01Х19Н9, Св-04Х19Н9, Св-06Х19Н9Т, Св- 04Х19Н11М3	ОФ-6, ФЦ-17 АН-26С, АН-26СП, АН-26П, ОФ-6	ЭП647, ЭП-854, ЭП500	Св- 04Х19Н11М3, Св-01Х19Н9, Св-04Х19Н9, Св-06Х19Н9Т	–
Ст3сп5, Ст3сп2, Ст3Гпс5. Ст3Гсп5 10ХСНД со сталями 08Х18Н10Т, 12Х18Н10Т 12Х21Н5Т 08Х22Н6Т	ЭА-395/9, ЗИО-8, ЦТ-10, ОЗЛ-6, ЦЛ-25/1, ЦЛ-25/2	Св- 10Х16Н25АМ6 Св-07Х25Н13	ОФ-6	–	Св- 10Х16Н25АМ6, Св-07Х25Н13	–

Приложение 3
к нормам и правилам
по обеспечению ядерной
и радиационной безопасности
«Основные положения по сварке
локализирующих систем безопасности
атомных электростанций»

**Перечень документов на сварочные материалы, допускаемые к применению при
изготовлении, монтаже и ремонте элементов ЛСБ АС**

Сварочные материалы	Наименование и номер документа		
	Наименование	Марка	Межгосударственные стандарты
1	2	3	4
Проволока сварочная	Св-06А	–	ТУ14-1-1569-75
	Св-08А, Св-08АА, Св-08ГА, Св-10ГА, Св-10Г2, Св-08ГС, Св-08Г2С, Св-08ГСМТ, Св-01Х19Н9, Св-04Х19Н9, Св-04Х19Н11М3, Св-07Х25Н13, Св-10Х16Н25АМ6	ГОСТ 2246-70	– ТУ14-1-2763-79 ТУ3-1050-83
	Св-06Х19Н9Т ЭП647 (Св-10Х19Н11М4Ф) ЭП854 (Св-10Х21Н11ФТ) ЭП500Св-06Х21Н7БТ)	ГОСТ 2246-70	ТУ14-1-2034-77 ТУ 14-1-2921-80 ТУ 14-1-3638-83 ТУ14-1-1389-75
	ПП-АН1 ПП-АН3 ПП-АН7 ПП-АН8	ГОСТ 26271-84	ТУ14-4-121-81 ТУ14-4-982-79 ТУ14-4-1442-87 ТУ14-4-1059-80
Электроды покрытые	МР-3 (346)	ГОСТ 9466-75 и ГОСТ 9467-75	ТУ 36.23.25.007-90 ОСТ 5.9224-75 ОСТ 5.9083-83 ОСТ 5.9224-75 ТУ 14-4-1449-87
	АНО-4		

	ОЗС-4 (346) ОЗС-6 УОНИ-13/45, (Э42А) УОНИ-13/45А УОНИ-13/55, (Э50А) ЦУ-5, ЦУ-7 (Э50А) ТМУ-21У	ГОСТ 9466-75 и ГОСТ 9467-75	Паспорт № ОЗС 1-10-85А Паспорт № ОЗС 1-11-85 ОСТ 5.9224-75 ОСТ 5 9083-83 ОСТ 108.24 94801-90 ТУ 34 10.10172-90
	ЭА-400/10Т, (Э-07Х19Н11М3Г2Ф) ЭА-400/10У ЦТ-26 ЦТ-26М ОЗЛ-36 (Э-04Х20Н9) ОЗЛ-6 (Э-10Х25Н13Г2) ЗИО-8 (Э-10Х25Н13Г2) ЦЛ-25/1, ЦЛ-25/2 ЭА-395/9 (Э-11Х15Н25М6АГ2) ЦТ-10 (Э-11Х15Н25М6АГ2)	ГОСТ 10052-75 и ГОСТ 9466-75	ОСТ 5.9370-81, ОСТ 5.9244-87 ОСТ 24.948 01-90 паспорт № ОЗЛ 5-27-85 паспорт № ОЗЛ 6-3-87 ОСТ 5.9370-81, ОСТ 5.9244-87 ОСТ 24.948.01-90 ОСТ 5 9370-81, ОСТ 5.9244-87 ОСТ 24 94801-90
Флюсы Сварочные	ОСЦ-45, ОСЦ-45М, АН-348А, АН-348АМ, АН-60, АН-26С, АН-26СП, АН-26П АНЦ-1 АНЦ-42, АН-42М ОФ-6 ФЦ-16 ФЦ-17	ГОСТ 9087-81 – – –	– ТУ 108 1424-86 ОСТ В5 9449-85 ОСТ 5.9206-75 ОСТ 24.948.02-91 ОСТ 24.948.02-91
Газы для сварки	Аргон газообразный и жидкий Двуокись углекислая газообразная и жидкая Кислород газообразный технический	ГОСТ 10157-2016 ГОСТ 8050-85 ГОСТ 5583-78	
Прутки из лантанированного вольфрама	ВЛ	–	ТУ 48-19-27-77
Прутки из иттрированного вольфрама	СВИ-1	–	ТУ 48-19-221-83
Прутки из вольфрама	WP, WG, WLa10, WLa15, WLa20, WTh20, E3	СТБ ИСО 6848-2007	–

Примечание. В графе 2 в скобках для проволоки приведено другое обозначение этой марки по ТУ или ГОСТ, для электродов – их тип по соответствующему ГОСТ.

Приложение 4

к нормам и правилам
по обеспечению ядерной
и радиационной безопасности
«Основные положения по сварке
локализирующих систем безопасности
атомных электростанций»

Режимы прокалики и срок использования сварочных материалов после прокалики*

Наименование материалов	Марка материала	Документ на изготовление сварочных материалов	Температура прокалики, °С	Время выдержки, ч (допуск +0,5 ч)	Срок использования после прокалики, сут.
1	2	3	4	5	6

Электроды	МР-3	ОСТ 5.9083-83 ОСТ 5.9224-75	170–200	1,5	15
	ОЗС-4	Паспорт № ОЗС 1-10-85А	160–200	1,0	
	ОЗС-6 АНО-4	Паспорт № ОЗС 1-11-85 ТУ 14-4-1449-87	160–200 170–190	1,0 1,0	
	ЦУ-5, ЦУ-7 АНО-9	ОСТ 24.948.01-90 Паспорт ИЭС им. Е.О.Патона	340–380 370	2,0 1,0	5
	УОНИ-13/45, УОНИ-13/45А, УОНИ-13/55	ОСТ 5.9224-75 ОСТ 5.9083-83	350–400	1,5	
		ОСТ 5.9224-75 ОСТ 5.9083-83	350–400	1,5	
	ТМУ-21У	ТУ 34 10.10172-90	350–400	1,5	
	ЭА-400/10У	ОСТ 5.9224-87 ОСТ 5.9370-81 Паспорт 5-9-78	120–150	2,0	15
ЭА-400/10Т	ОСТ 5.9224-87 ОСТ 5.9370-81 ОСТ 5.9370-81 ОСТ 5.9244-87	120–150 200–250	2,0 2,0	5	
ОЗЛ-36	Паспорт № ОЗЛ 5-27-85	280–320	1,0		
	ОЗЛ-6 ЗИО-8	Паспорт № ОЗЛ 1-11-85 ОСТ 5.9370-81 ОСТ 5.9224-87	160–200 200–250	1,0 2,0	15
	ЦТ-10, ЦТ-26, ЦТ-26М, ЦЛ-25/1, ЦЛ-25/2	ОСТ 24.948.01-90	310–350	1,5	
Флюсы	ОСЦ-45, ОСЦ-45М, АН-348А, АН-348АМ	ГОСТ 9087-81	300–400	1,0	15
	АНЦ-1	ТУ 108.1424-86	300–400	1,0	
	АН-60, АН-26С	ГОСТ 9087-81	400–450	2,0	
	АН-26СП, АН-26П	То же	500–600	2,0	
	ФЦ-16	ОСТ 24.948.02-91	600–640	4,0	
	ФЦ-17	То же	630–670	4,0	
	АН-42, АН-42М	ОСТ В 5.9449-85	630–670	4,0	
ОФ-6	ОСТ 5.9206-75	880–930	5,0	3	
Порошковая проволока	ПП-АН1	ТУ 14-4-1121-81	240–250	2,0	5
	ПП-АН3	ТУ 14-4-982-79	230–250	2,0	
	ПП-АН7	ТУ 14-4-1442-87	230–250	2,0	
	ПП-АН8	ТУ 14-4-1059-80	240–250	2,0	

* При условии хранения при температуре не ниже 15 °С и относительной влажности воздуха не ниже 50 %.

Приложение 5
к нормам и правилам
по обеспечению ядерной
и радиационной безопасности
«Основные положения по сварке
локализирующих систем безопасности
атомных электростанций»

ПЕРЕЧЕНЬ

документов, устанавливающих требования для конструктивных элементов подготовки кромок и размеры зазоров при сборке сварных соединений, а также выводных планок

1. ГОСТ 5264-80 «Ручная дуговая сварка. Соединения сварные. Основные типы, конструктивные элементы и размеры».

2. ГОСТ 14771-76 «Дуговая сварка в защитном газе. Соединения сварные. Основные типы, конструктивные элементы и размеры».

3. ГОСТ 8713-79 «Сварка под флюсом. Соединения сварные. Основные типы, конструктивные элементы и размеры».

4. ГОСТ 11534-75 «Ручная дуговая сварка. Соединения сварные под острыми и тупыми углами. Основные типы, конструктивные элементы и размеры».

5. ГОСТ 16037-80 «Соединения сварные стальных трубопроводов. Основные типы, конструктивные элементы и размеры».

6. СТБ ИСО 9692-1-2006 «Сварка и родственные процессы. Рекомендации по подготовке соединений. Часть 1. Дуговая сварка сталей плавящимся покрытым электродом, в защитном газе плавящимся электродом, в инертном газе вольфрамовым электродом (TIG), газовая и лучевая сварка сталей», утвержденный постановлением Государственного комитета по стандартизации Республики Беларусь от 28 февраля 2006 г. № 9.

7. СТБ ИСО 9692-2-2006 «Сварка и родственные процессы. Рекомендации по подготовке соединений. Часть 2. Дуговая сварка сталей под флюсом», утвержденный постановлением Государственного комитета по стандартизации Республики Беларусь от 28 февраля 2006 г. № 9.

Приложение 6
к нормам и правилам
по обеспечению ядерной
и радиационной безопасности
«Основные положения по сварке
локализирующих систем безопасности
атомных электростанций»

Подогрев при дуговой сварке элементов ЛСБ из низколегированных сталей

Толщина свариваемых элементов, мм	Температура окружающего воздуха, °С	Температура подогрева, °С при сварке стали с пределом текучести, МПа	
		≤390	>390
Свыше 16 до 25	Выше 0	–	–
	Ниже 0	120–160	120–160
Свыше 25 до 30	Выше 0	–	120–160
	Ниже 0	120–160	120–160