

9 Первый контур и связанные с ним системы

9.1.1 Общее описание

Система теплоносителя первого контура включает в себя главный циркуляционный контур.

В состав главного циркуляционного контура входят реактор и четыре циркуляционные петли, каждая из которых состоит из парогенератора, главного циркуляционного насосного агрегата и главных циркуляционных трубопроводов, соединяющих оборудование петли с реактором. Каждая из петель имеет горячую и холодную нитки. Главный циркуляционный контур осуществляет отвод тепла от активной зоны реактора путем циркуляции воды в замкнутом контуре петель, а также осуществляет передачу тепла второму контуру. Парогенератор обеспечивает связь между системой теплоносителя реактора (первый контур) и вторым контуром. Протечки теплоносителя реактора во второй контур предотвращаются коллекторами и теплообменными трубками парогенератора, что формирует барьер на пути распространения радиоактивных материалов от активной зоны реактора во второй контур и под ГО.

Система компенсации давления является составной частью первого контура и предназначена для:

- создания давления в первом контуре и поддержания его на номинальном уровне;
- защиты оборудования и трубопроводов первого контура от превышения давления выше допустимого в проектных и запроектных авариях.

Система создания и поддержания давления, как составная часть системы компенсации давления, предназначена для создания и поддержания давления в первом контуре во всех режимах нормальных условий эксплуатации, определенных проектом РУ, включая работу на мощности. Создание давления в первом контуре осуществляется за счет образования азотной подушки или паровой фазы в объеме компенсатора давления.

Снижение давления в первом контуре при его повышении, осуществляется путем конденсации паровой фазы в объеме компенсатора давления за счет впрыска теплоносителя в паровое пространство КД с напора ГЦНА или от системы продувки-подпитки при неработающих ГЦНА. Подъем давления теплоносителя в первом контуре, при его понижении, осуществляется путем испарения водяной фазы в объеме компенсатора давления поочередным включением групп трубчатых электронагревателей КД.

Система защиты первого контура от превышения давления предназначена для защиты оборудования и трубопроводов РУ от недопустимого повышения давления теплоносителя в проектных и запроектных авариях за счет работы предохранительных устройств КД, установленных на трубопроводе сброса пара из парового пространства КД в барботер. Наличие дополнительной линии управления ИПУ позволяет при дистанционном управлении с пульта БПУ и РПУ управлять ГК ИПУ для снижения давления в первом контуре до 1,0 МПа в условиях запроектной аварии или с целью ослабления ее последствий. ИПУ сохраняет работоспособность во время и после прохождения проектной аварии при одновременном действии сейсмических нагрузок.

В состав связанных с первым контуром вспомогательных систем входят следующие системы нормальной эксплуатации – система подпитки и борного регулирования, система воздухоудаления (она же система сдувок оборудования здания реактора) из первого контура.

Принципы и критерии безопасности, заложенные в проекте, приведены в разделе 3.

В состав связанных с первым контуром систем безопасности РУ входят системы:

- пассивная часть системы аварийного охлаждения активной зоны (описание приведено в разделе 13);
- система аварийного газоудаления (описание приведено в разделе 13);
- система аварийного ввода бора (описание приведено в разделе 13);
- система аварийного впрыска низкого давления (JNG1) (описание приведено в разделе 13);

- система аварийного впрыска высокого давления (JND) (описание приведено в разделе 13);
- система защиты первого контура от превышения давления (описание приведено в разделе 13).

9.1.2 Схема первого контура

Принципиальная технологическая схема первого контура представлена на рисунке 9.1.2. На схеме указаны все подключенные к первому контуру общестанционные и вспомогательные системы и системы безопасности.

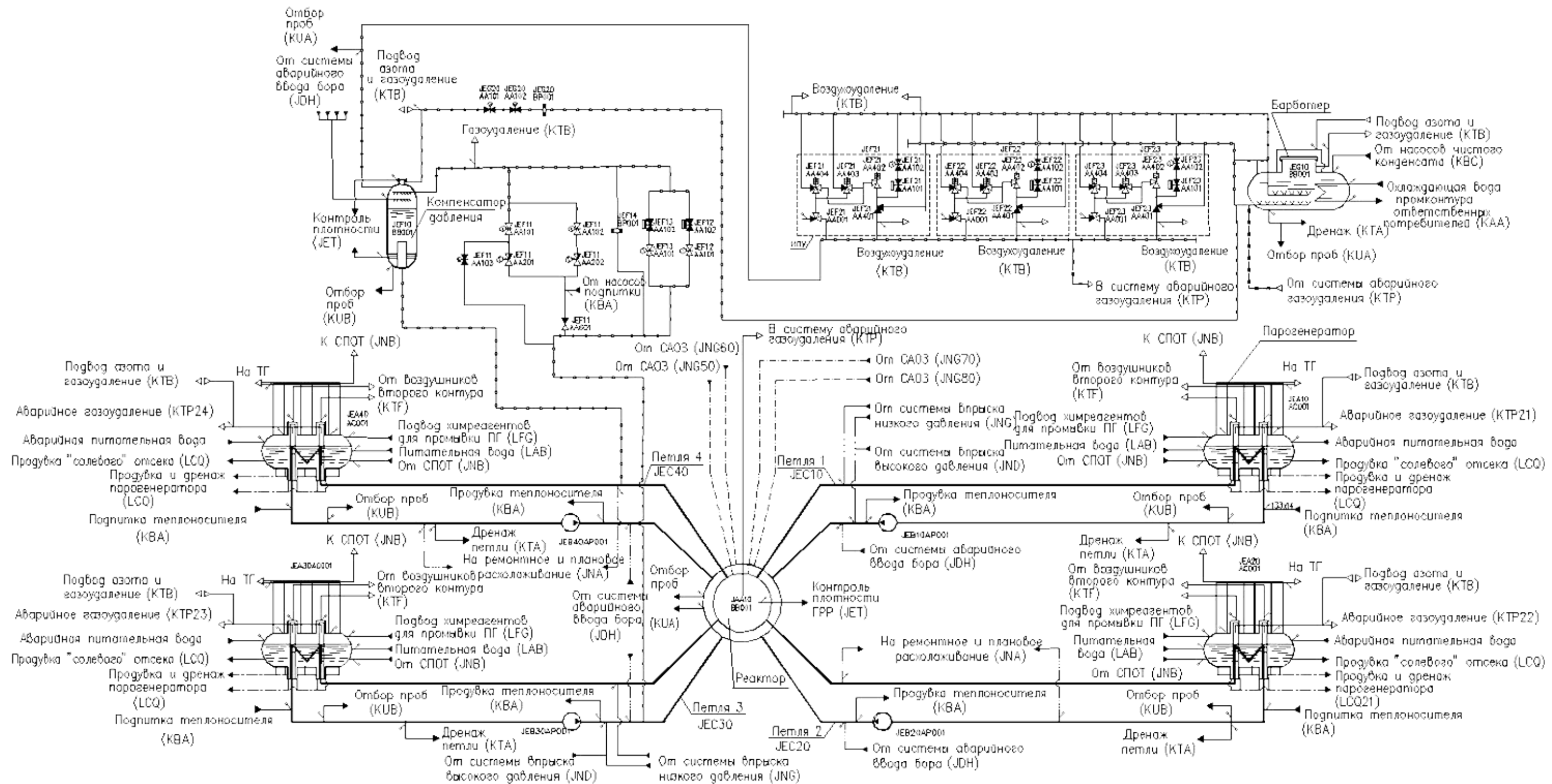


Рисунок 9.1.2 – Принципиальная схема первого контура

9.1.3 Реактор

Реактор ВВЭР-1200 предназначен для выработки тепловой энергии в составе реакторной установки и представляет собой вертикальный сосуд высокого давления, внутри которого на опорной конструкции шахты внутрикорпусной размещается комплекс ТВС, образующий активную зону. Корпус реактора изготовлен из высокопрочной теплостойкой легированной стали. Внутренняя поверхность корпуса плакирована антикоррозионной наплавкой. В качестве ядерного топлива используется двуокись урана. Теплоносителем и замедлителем в реакторе является химически обессоленная вода с борной кислотой, концентрация которой изменяется в процессе эксплуатации. Основные проектные характеристики первого контура при работе РУ на номинальной мощности приведены в таблице 9.1.3. На рисунке 9.1.3 представлен реактор и основные элементы его конструкции.

Таблица 9.1.3. Основные проектные характеристики первого контура

Наименование параметра	Значение
Номинальная тепловая мощность реактора, МВт	3200
Давление первого контура над активной зоной, МПа	16,2
Температура теплоносителя на входе в реактор, °С	298,2
Температура теплоносителя на выходе из реактора, °С	328,9
Расход теплоносителя через реактор, м ³ /ч	88000
Количество ТВС в активной зоне, шт.	163
Количество ТВЭЛов и твэгов в ТВС, шт.	312
Количество ТВС с ПС СУЗ, шт.	121
Средняя глубина выгорания топлива в выгружаемых ТВС (в стационарном базовом топливном цикле), МВт·сут/ кг урана	55,5

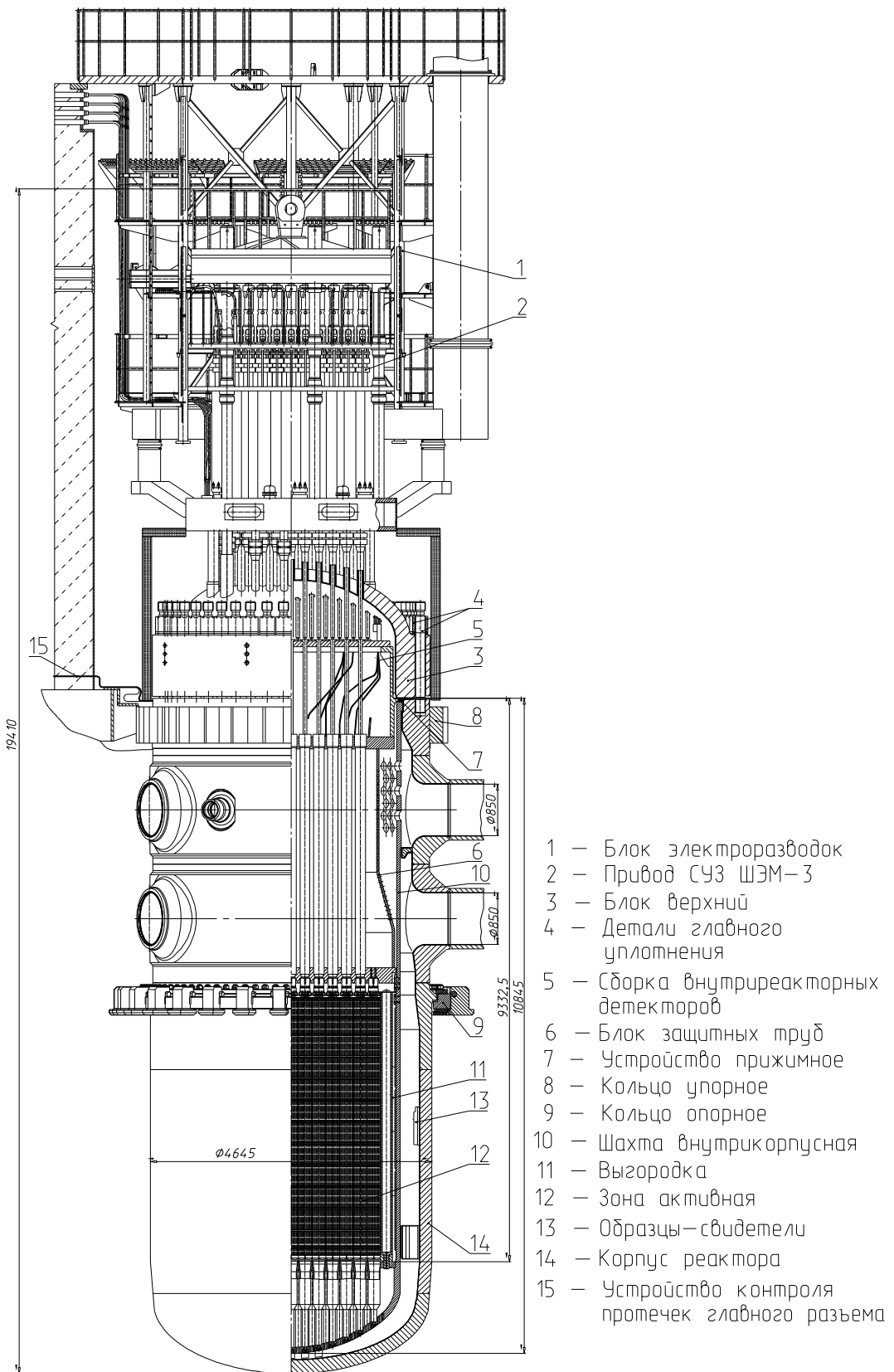


Рисунок 9.1.3 - Реактор

9.1.4 Парогенератор

Парогенератор предназначен для отвода тепла от теплоносителя первого контура и генерации сухого насыщенного пара. Тип парогенератора - горизонтальный однокорпусной с погруженной поверхностью теплообмена из горизонтально расположенных труб, системой раздачи основной и аварийной питательной воды, погруженным дырчатым листом и паровым коллектором. Внутри корпуса парогенератора размещены внутрикорпусные устройства, трубный пучок коридорной компоновки с двумя коллекторами первого контура. Проектные характеристики парогенератора представлены в таблице 9.1.4. На рисунке 9.1.4 представлен общий вид парогенератора с опорами.

Таблица 9.1.4. Проектные характеристики парогенератора

Наименование параметра	Значение
Паропроизводительность в номинальном режиме (при расходе продувки 15 т/ч), т/ч	1602
Давление генерируемого пара, МПа	7,0
Температура генерируемого пара на выходе из коллектора пара ПГ, °С	285,8
Влажность пара на выходе из ПГ, %, не более	0,2
Температура питательной воды, °С	225
Температура теплоносителя первого контура, °С: - на входе в парогенератор; - на выходе из парогенератора	328,9 298,2
Давление теплоносителя первого контура на входе в парогенератор, МПа	16,14

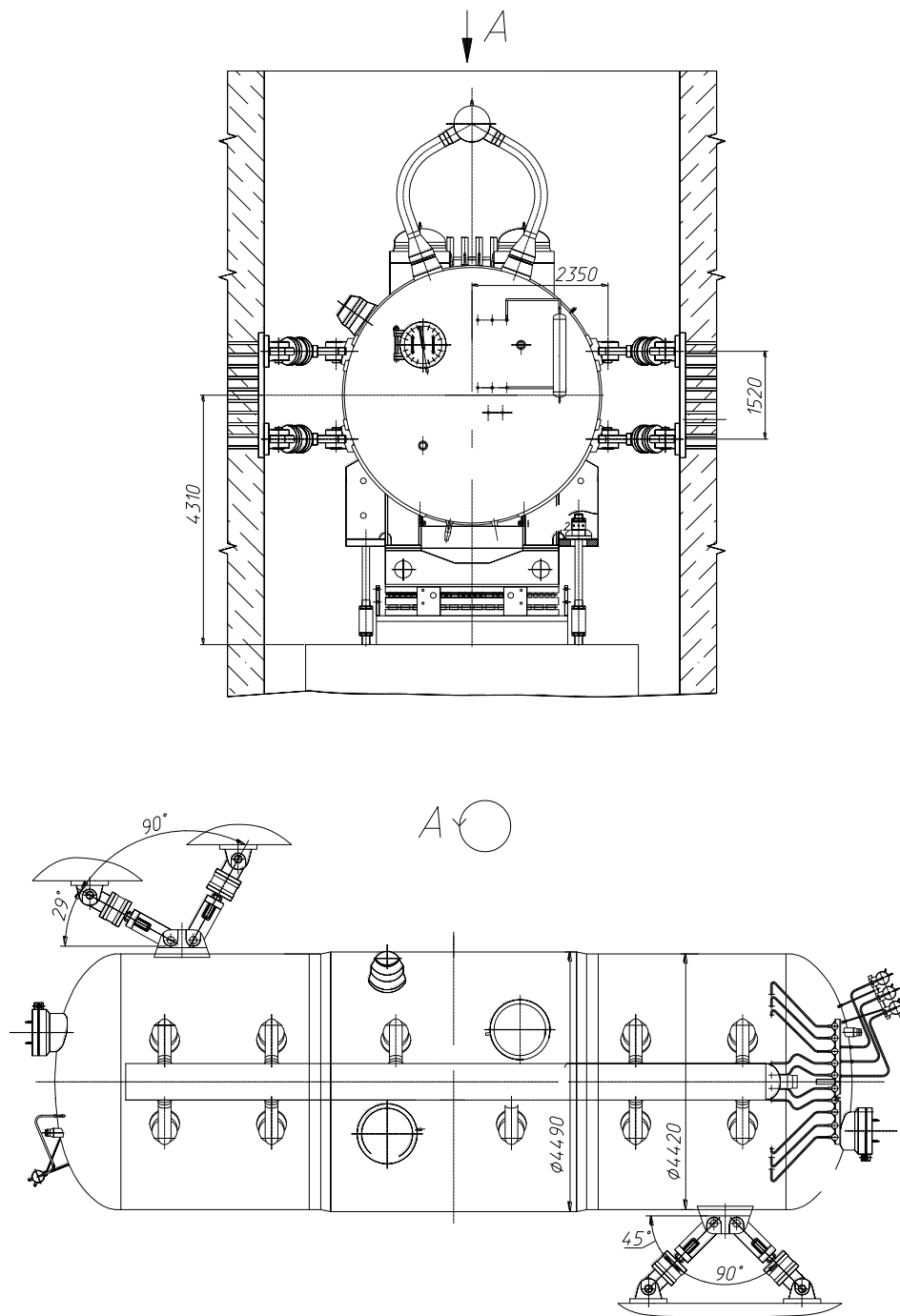


Рисунок 9.1.7 – Парогенератор с опорами

9.1.5 Главный циркуляционный насосный агрегат

Главный циркуляционный насосный агрегат предназначен для создания циркуляции теплоносителя в первом контуре и отвода тепла из активной зоны реактора. Тип насоса - вертикальный центробежный одноступенчатый насосный агрегат, состоящий из собственно насоса, электродвигателя и вспомогательных систем. Проектные характеристики ГЦНА представлены в таблице 9.1.5. Общий вид ГЦНА представлен на рисунке 9.1.5

Таблица 9.1.5. Проектные характеристики ГЦНА

Наименование параметра	Значение
Номинальная подача, м ³ /ч*	22600
Напор при номинальной подаче, МПа*	0,624±0,025
Давление на всасе, МПа	16,02
Температура перекачиваемого теплоносителя, °С	298,2
Расчетные параметры: - давление, МПа; - температура, °С	17,64 350
* При работе в составе первого контура	

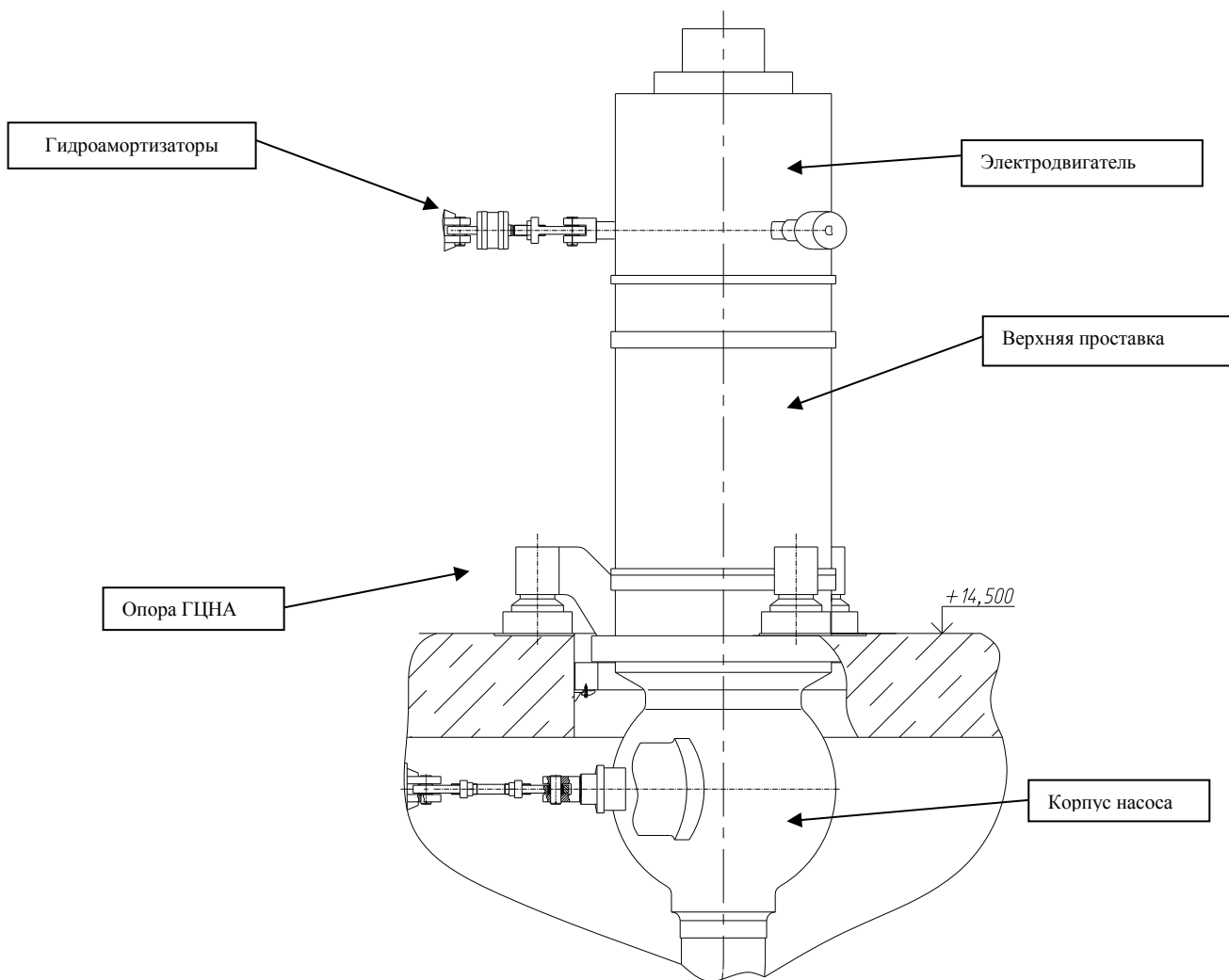


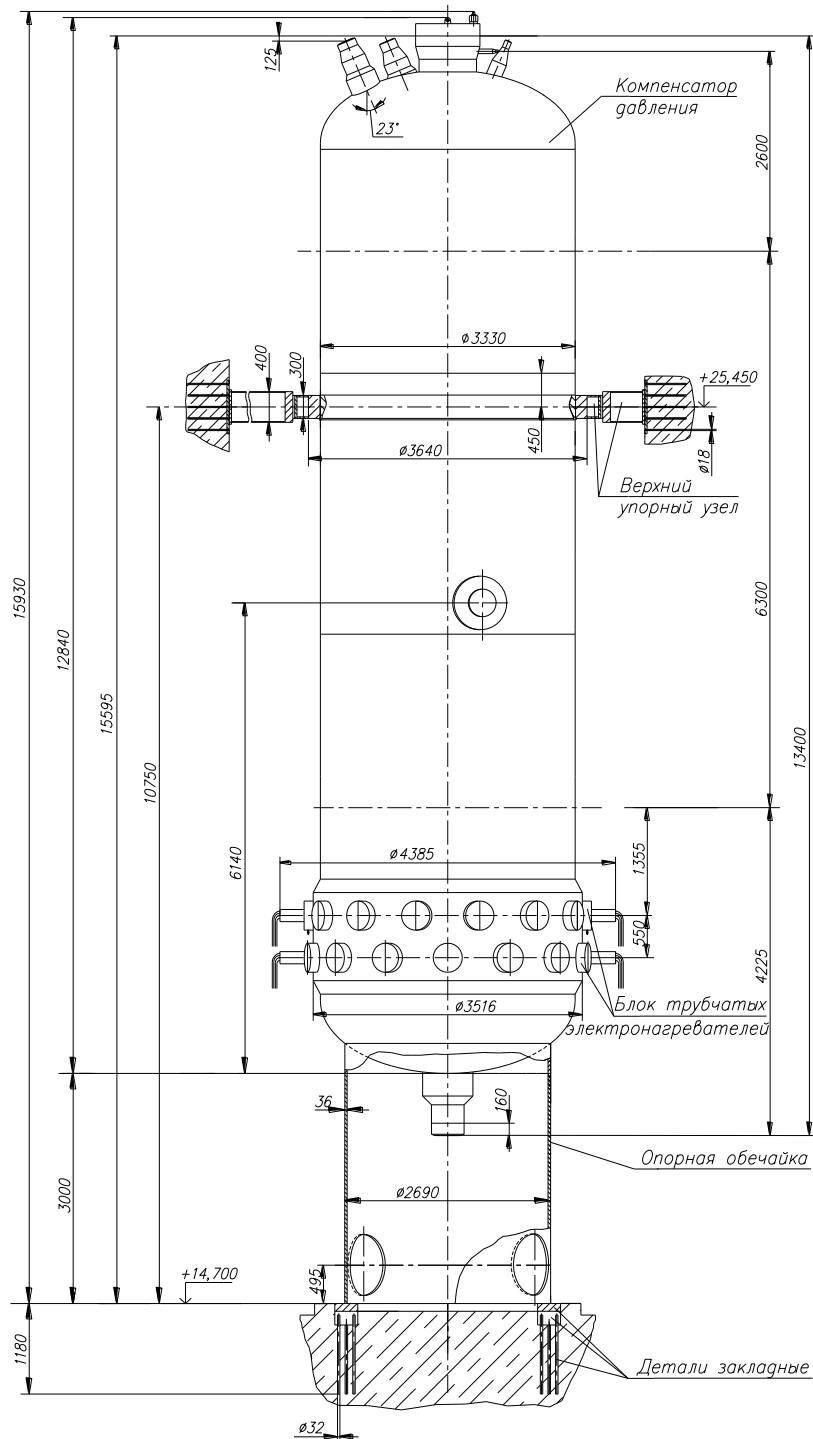
Рисунок 9.1.5 – ГЦНА с опорами

9.1.6 Компенсатор давления

Компенсатор давления представляет собой вертикальный сосуд с электронагревателями, расположенными в нижней части сосуда, и предназначен для создания давления в первом контуре при пусках, разогревах и для регулирования давления при работе реактора на мощности. Корпус компенсатора давления изготовлен из углеродистой стали с антикоррозионным покрытием внутренних поверхностей аустенитной наплавкой. Проектные характеристики компенсатора представлены в таблице 9.1.6. Общий вид компенсатора давления с указанием основных размеров представлен на рисунке 9.1.6.

Таблица 9.1.6. Проектные характеристики компенсатора давления

Наименование параметра	Значение
Рабочие параметры: - давление, МПа; - температура, °С	16,1±0,3 347,9
Расчетные параметры: - давление, МПа; - температура, °С	17,64 350
Рабочая среда	Пар, вода первого контура
Емкость (полный объем), м ³	79
Объем воды при номинальном режиме, м ³	55
Уровень воды в номинальном режиме, м	8,170±150
Мощность общая блоков электронагревателей, кВт	2520



A

Рисунок 9.1.6 – Компенсатор давления в сборе

Оборудование реакторная установки В-491 разработано в соответствии с последними достижениями науки и техники, а также требованиями в соответствии с требованиями нормативной технической документации Республики Беларусь и Российской Федерации в области использования атомной энергии, а также рекомендации Руководств по безопасности МАГАТЭ.